

ООО ПК "Полиметалл-М"

*Проект "Пристрой-КА"
Этап 3*

Инструкция по сборке

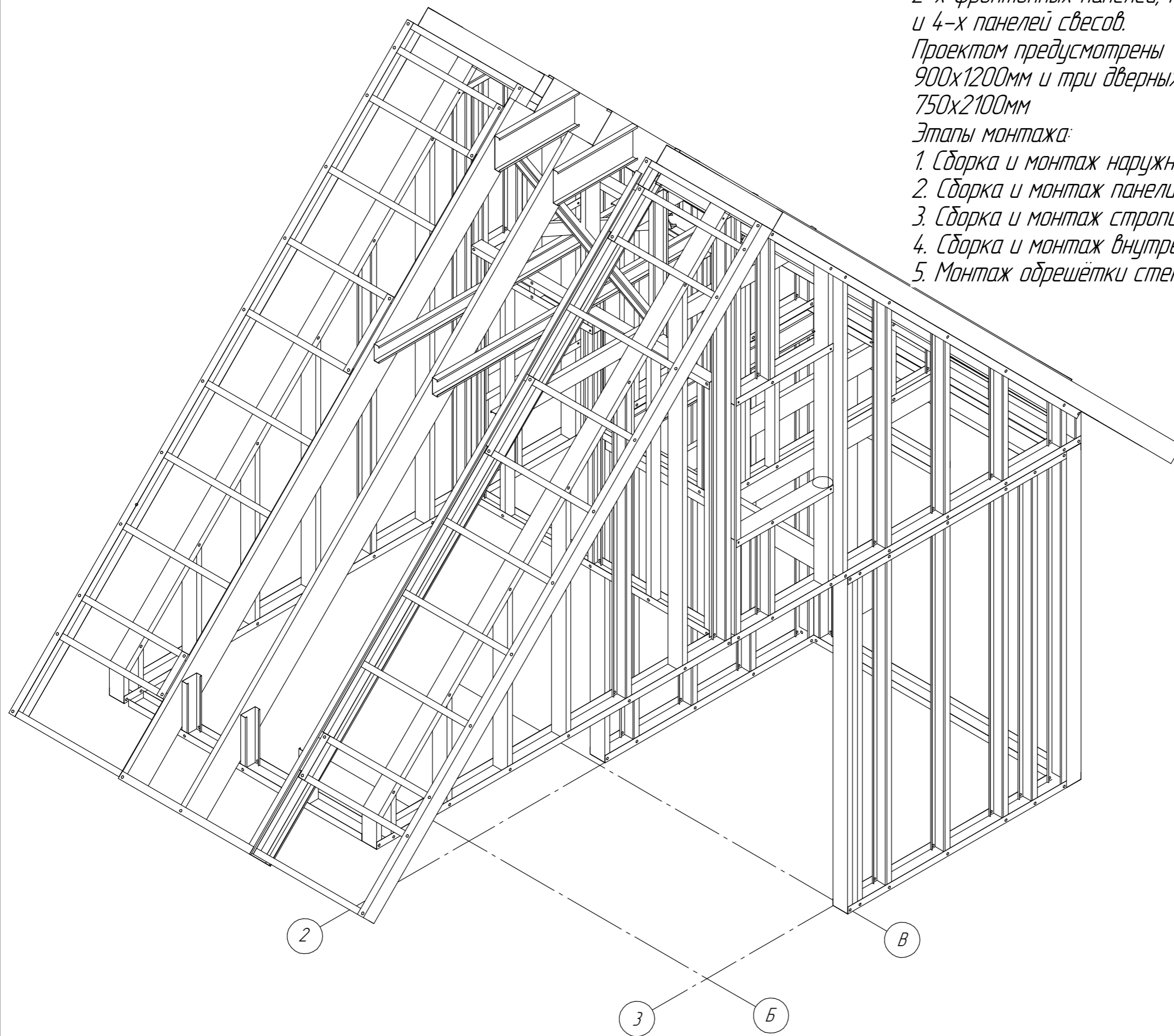
2017

Каркас присоединяемой части (Этап-3) состоит из 6-и стеновых панелей: 3-х наружных, 3-х внутренних, 2-х фронтовых панелей, панели перекрытия, 3-х стропил и 4-х панелей свесов.

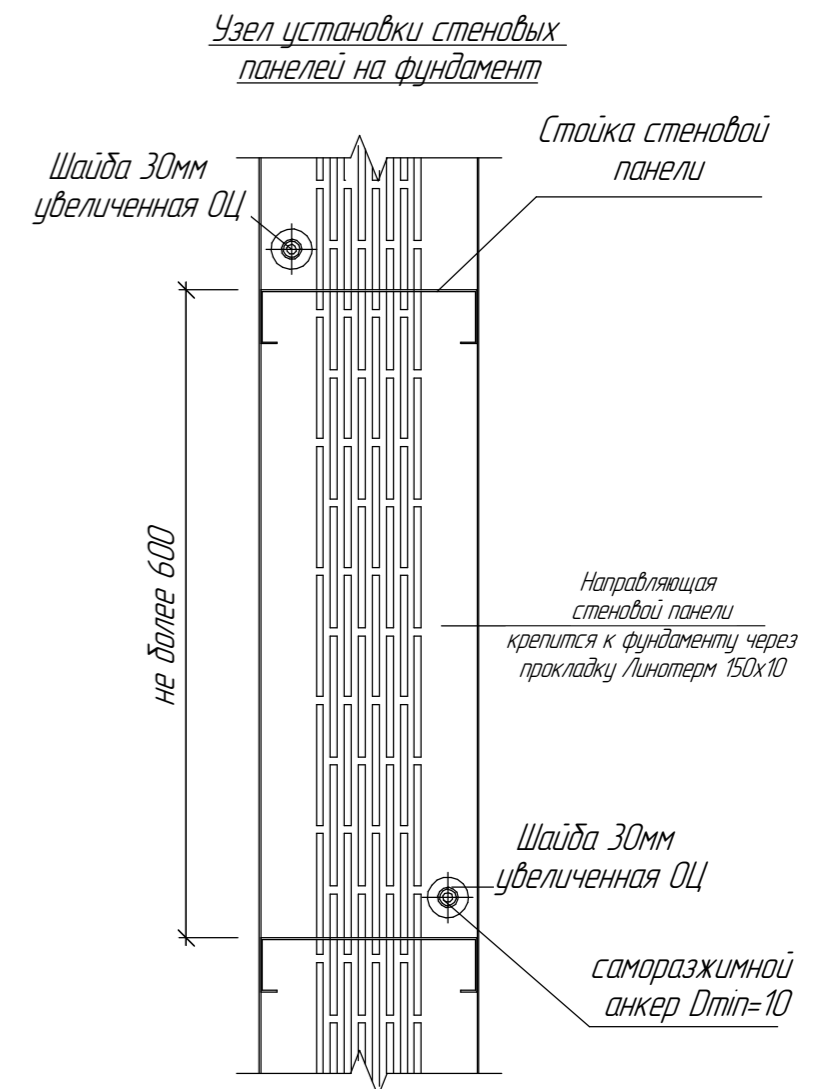
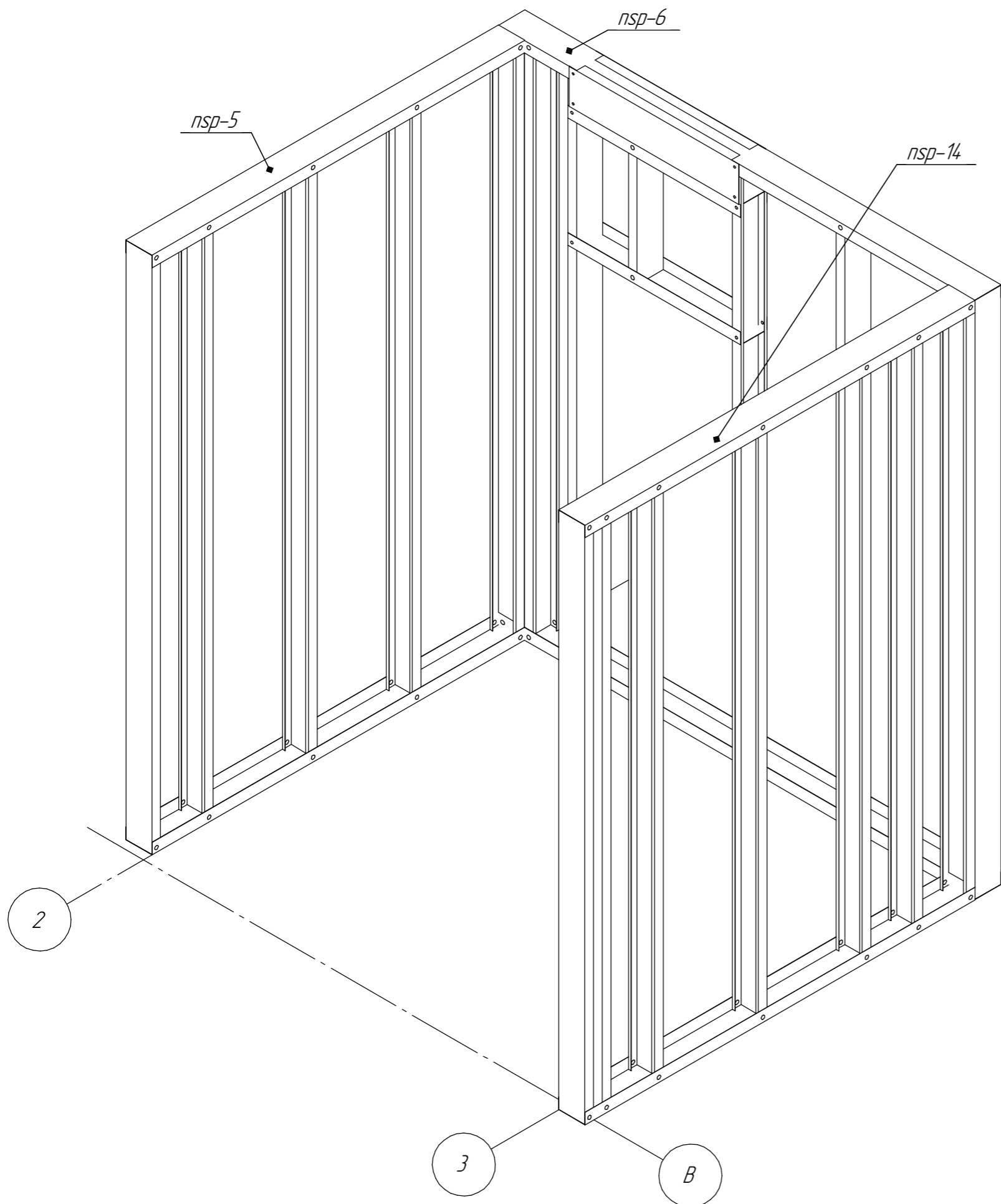
Проектом предусмотрены 2 оконных проема—размером 900х1200мм и три дверных: 850х2100мм, 900х2100мм, 750х2100мм

Этапы монтажа:

1. Сборка и монтаж наружных и фронтовых стеновых панелей
2. Сборка и монтаж панели перекрытия
3. Сборка и монтаж стропильной системы
4. Сборка и монтаж внутренних стеновых панелей
5. Монтаж обрешетки стен и кровли



Панели 1-20 этажа. Аксонометрия.



Основные материалы.

| <i>Стеновые панели</i> | | |
|----------------------------|---------------------|--------------------|
| <i>№</i> | <i>Наименование</i> | <i>Кол-во, шт.</i> |
| 1 | <i>NSP-5</i> | <i>1</i> |
| 2 | <i>NSP-6</i> | <i>1</i> |
| 3 | <i>NSP-14</i> | <i>1</i> |
| 4 | <i>VSP-2</i> | <i>1</i> |
| 5 | <i>VSP-3</i> | <i>1</i> |
| 6 | <i>VSP-4</i> | <i>1</i> |
| 7 | <i>FR-1</i> | <i>1</i> |
| 8 | <i>FR-2</i> | <i>1</i> |
| <i>Панель перекрытия</i> | | |
| 1 | <i>PP-3</i> | <i>1</i> |
| <i>Стропильная система</i> | | |
| 1 | <i>STR-1</i> | <i>3</i> |
| 2 | <i>M-1</i> | <i>2</i> |
| 3 | <i>swes-1</i> | <i>4</i> |
| 4 | <i>sw</i> | <i>1</i> |
| 5 | <i>U-prof</i> | <i>1</i> |

| <i>Дополнительные материалы каркаса</i> | | | |
|---|---|--|-----------------------------|
| <i>№</i> | <i>Наименование</i> | <i>Кол-во</i> | <i>Артикул Леруа Мерлен</i> |
| 1 | <i>Саморезы 4,8x19</i> | <i>1700</i> | <i>154 104 91</i> |
| 2 | <i>Саморезы 5,5x25</i> | <i>750</i> | |
| 3 | <i>Уголок 45x2,0x184</i> | <i>36</i> | |
| 4 | <i>Уголок 45x2,0x138</i> | <i>36</i> | |
| 5 | <i>Анкер $\phi 10$ L=150</i> | <i>16</i> | <i>13502077</i> |
| 6 | <i>Линотерм $\frac{150 \times 10 \text{ мм}}{150 \times 4 \text{ мм}}$</i> | <i>$\frac{7,0 \text{ м.п.}}{35 \text{ м.п.}}$</i> | |
| 7 | <i>Пластина 150x100x1,5</i> | <i>8</i> | |

Сопутствующие материалы

Материалы стен

| № | Наименование | Кол-во |
|---|--------------------------------|-----------------------|
| 1 | Фасадный материал | $S= 53 \text{ м}^2$ |
| 2 | Обрешеточный материал | $P= 125 \text{ м.п}$ |
| 3 | Ветро-гидроизоляционная пленка | $S= 53 \text{ м}^2$ |
| 4 | Утеплитель | $V= 8 \text{ м}^3$ |
| 5 | Пароизоляционная пленка | $S= 62,6 \text{ м}^2$ |
| 6 | ГКЛ (2 слоя) | $S= 143 \text{ м}^2$ |

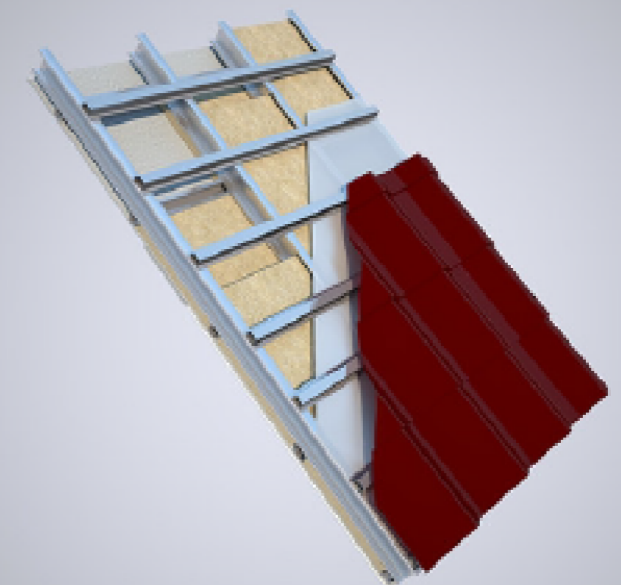
Материалы кровли

| № | Наименование | Кол-во |
|---|---|----------------------------------|
| 1 | Кровельный материал | $S= 75 \text{ м}^2$ |
| 2 | Обрешеточный материал $\frac{45 \times 15}{25 \times 15}$ | $P= \frac{132}{60} \text{ м.п.}$ |
| 3 | Ветро-гидроизоляционная пленка | $S= 75 \text{ м}^2$ |
| 4 | Утеплитель | $V= 3,5 \text{ м}^3$ |
| 5 | Пароизоляционная пленка | $S= 9,4 \text{ м}^2$ |
| 6 | ГКЛ (2 слоя) | $S= 78 \text{ м}^2$ |

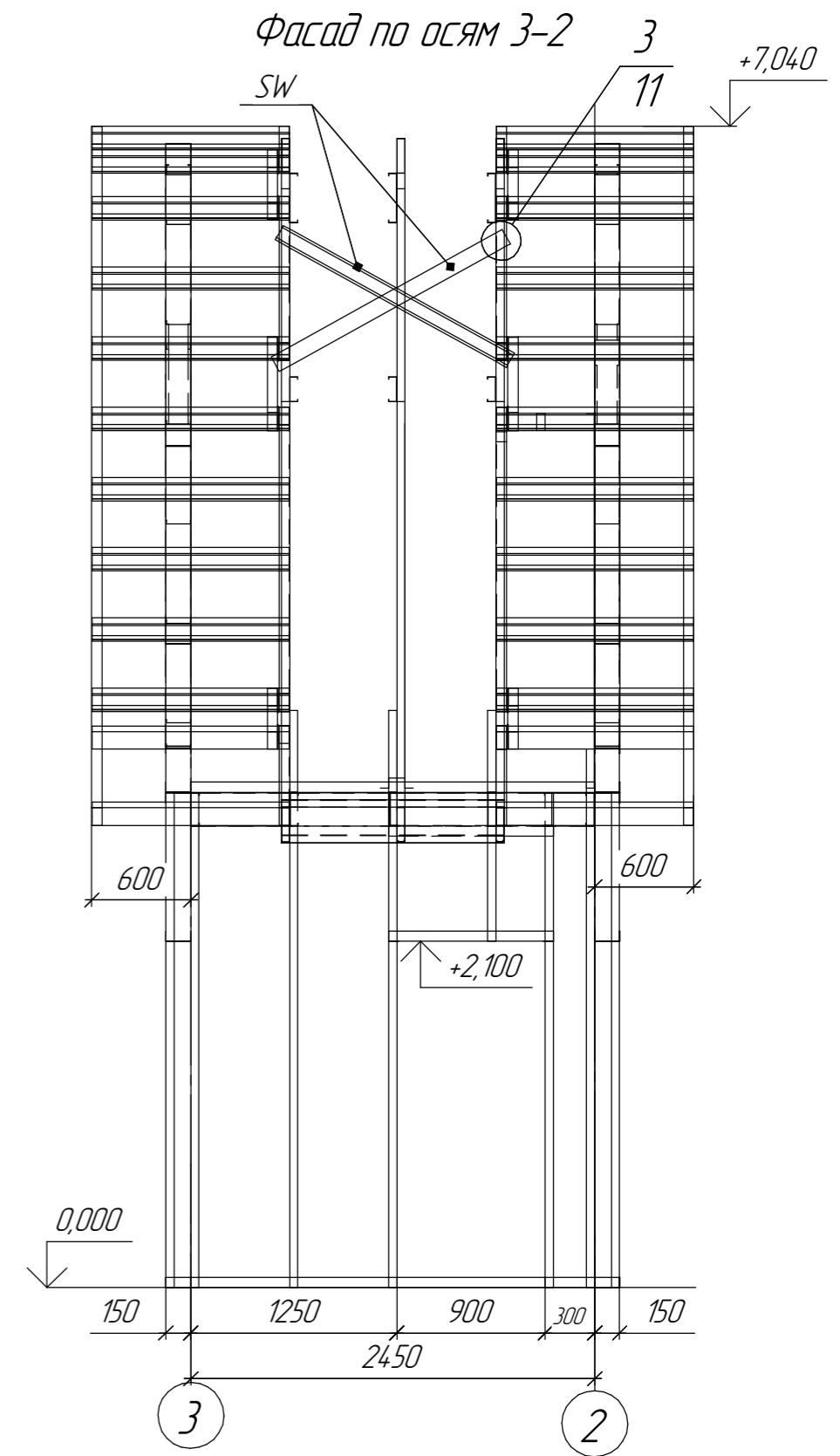
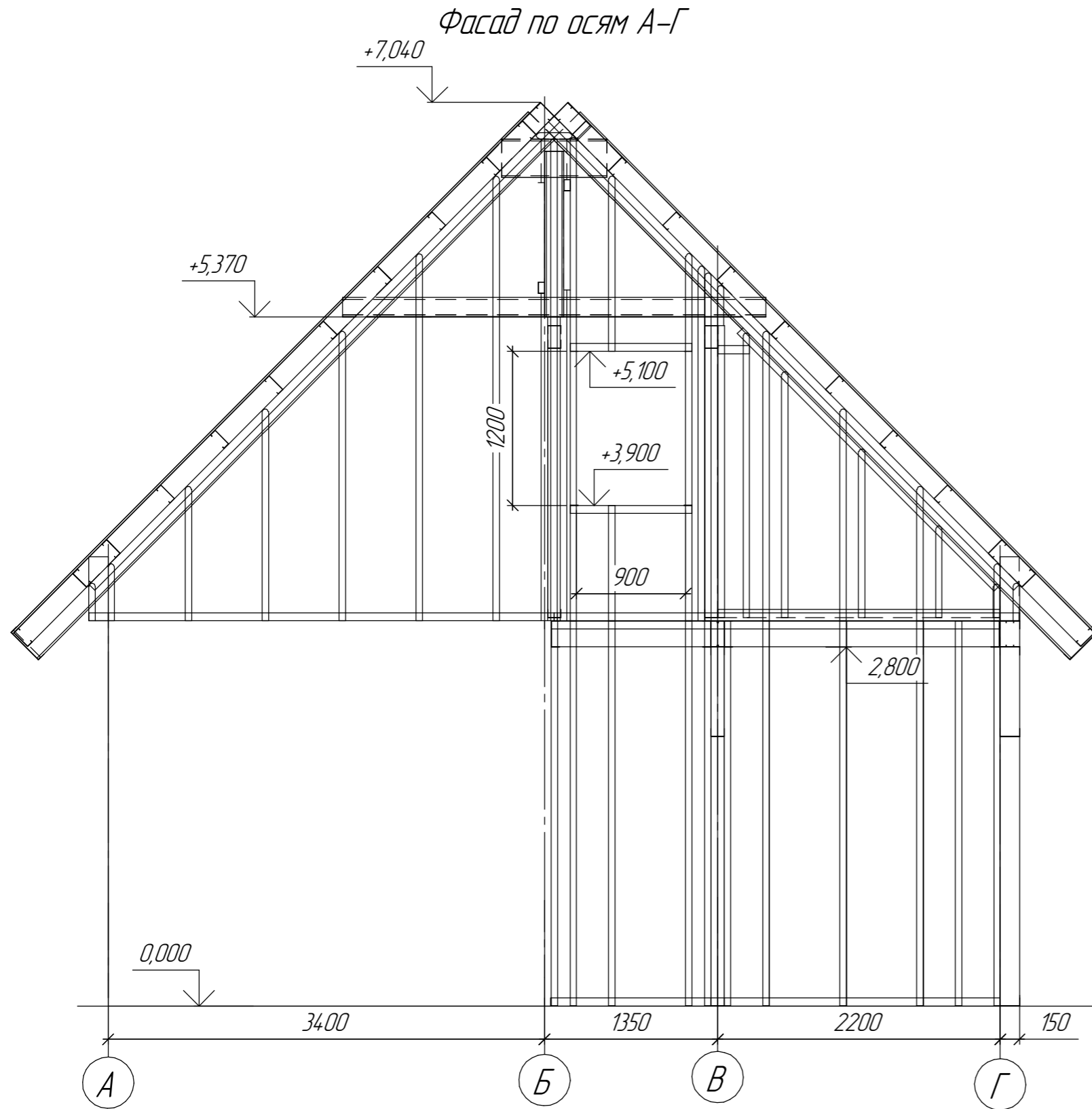
СОСТАВ СТЕНЫ



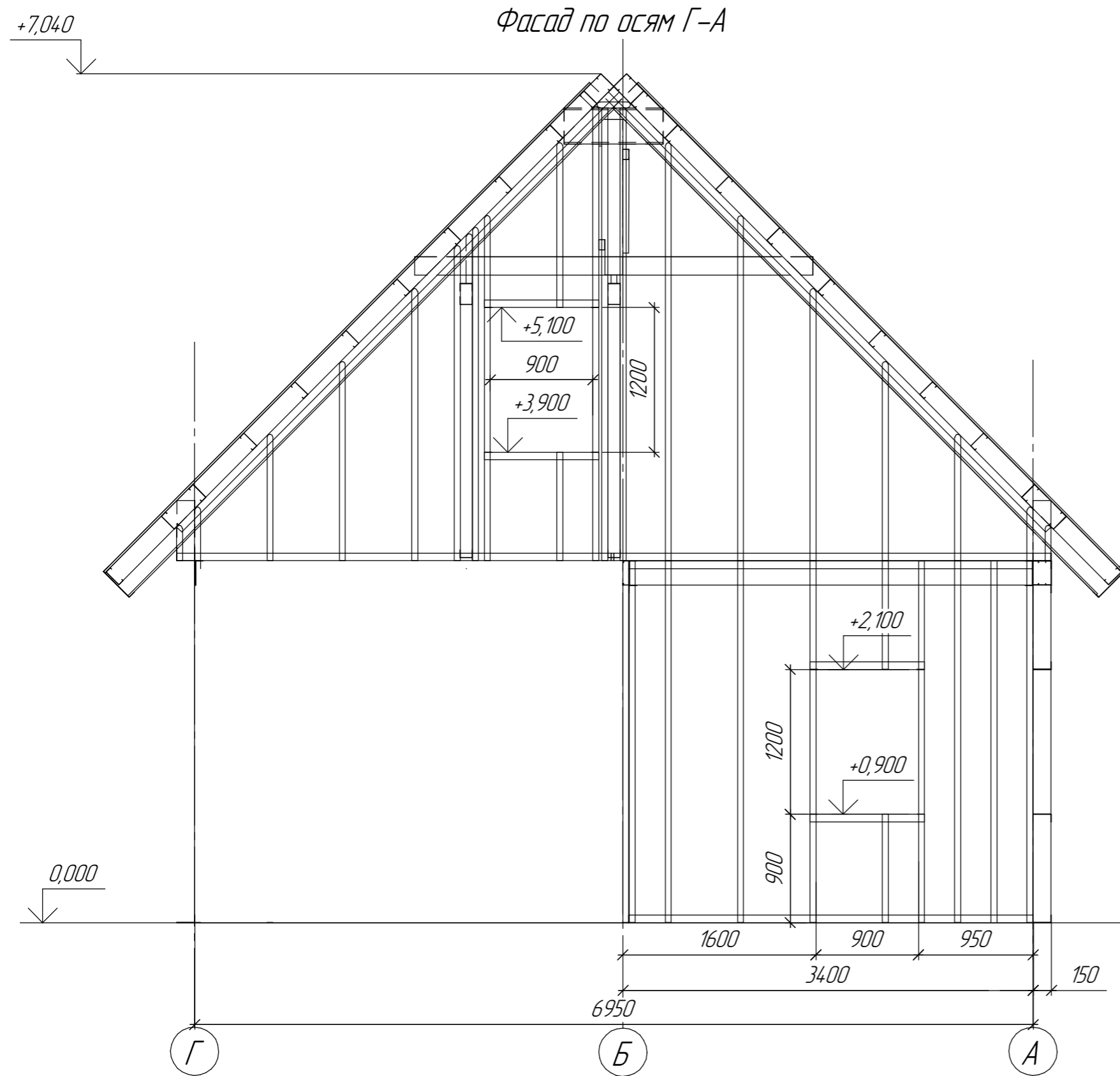
СОСТАВ КРОВЛИ



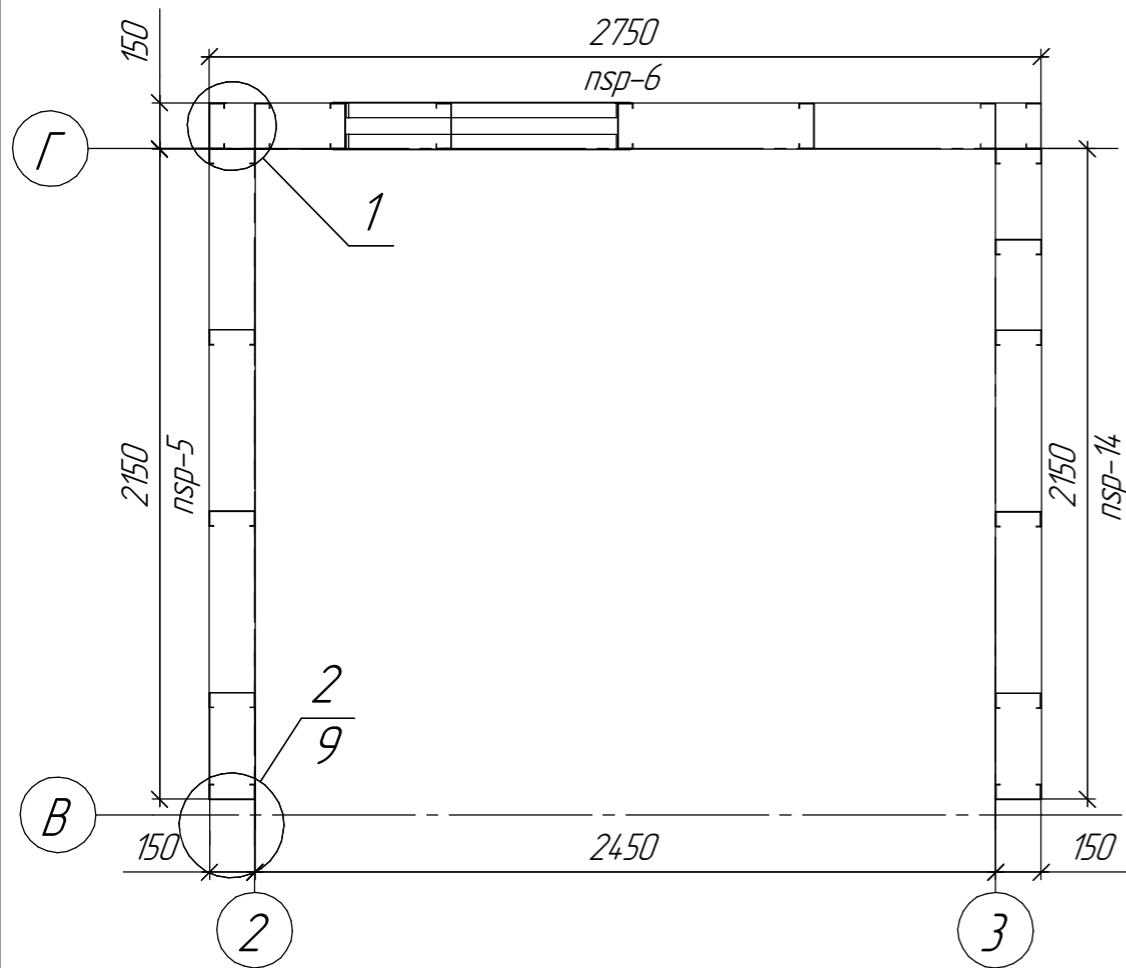
Фасады пристраиваемой части (Этап-3)



Фасады пристраиваемой части (Этап-3)

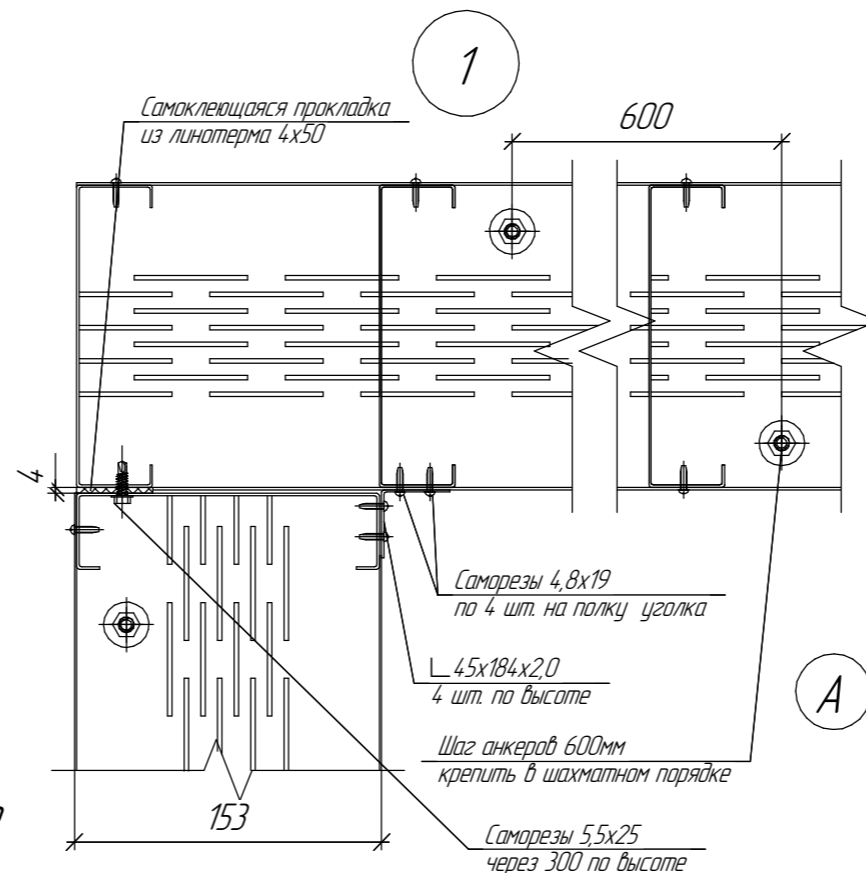
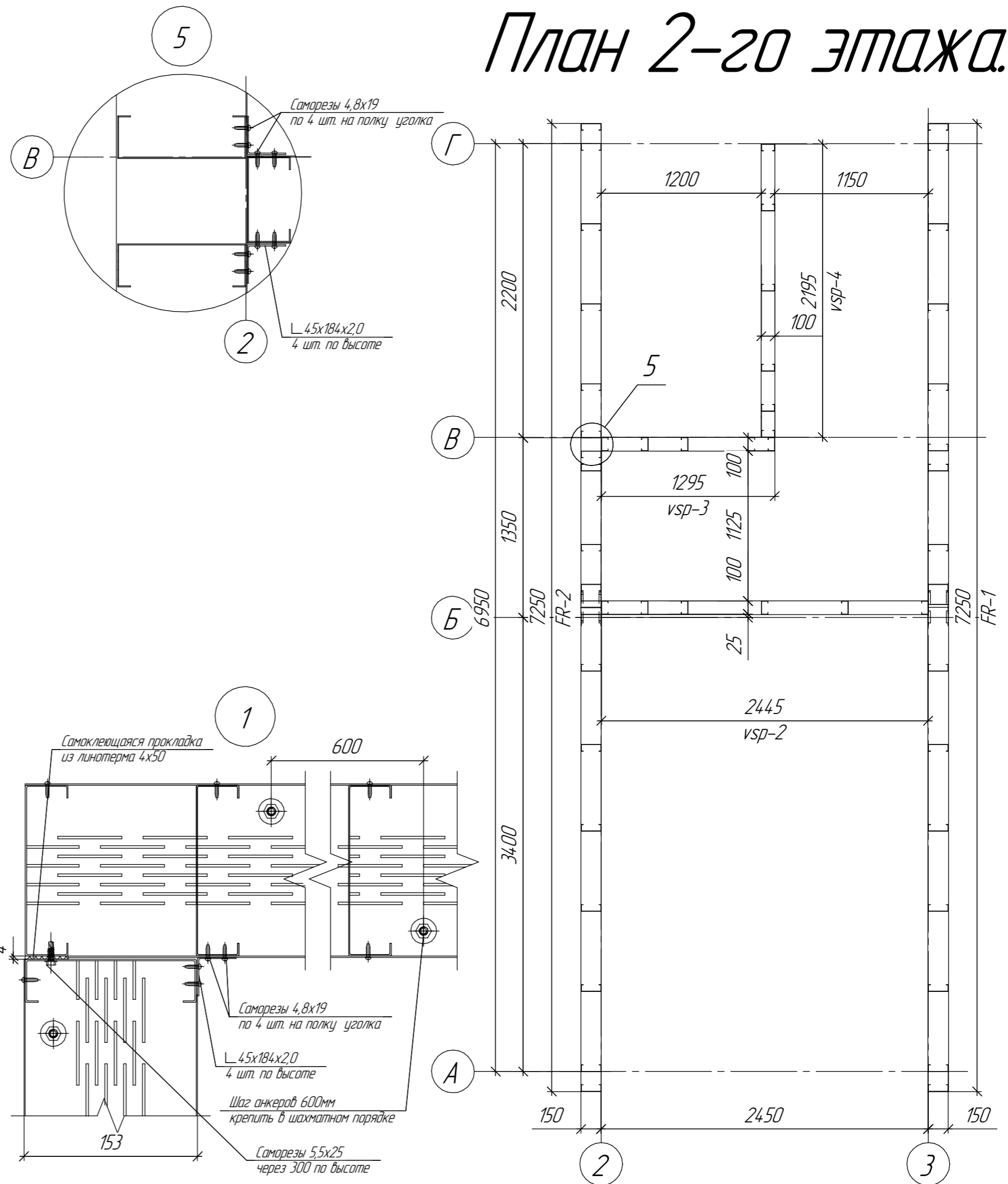


План 1-го этажа.

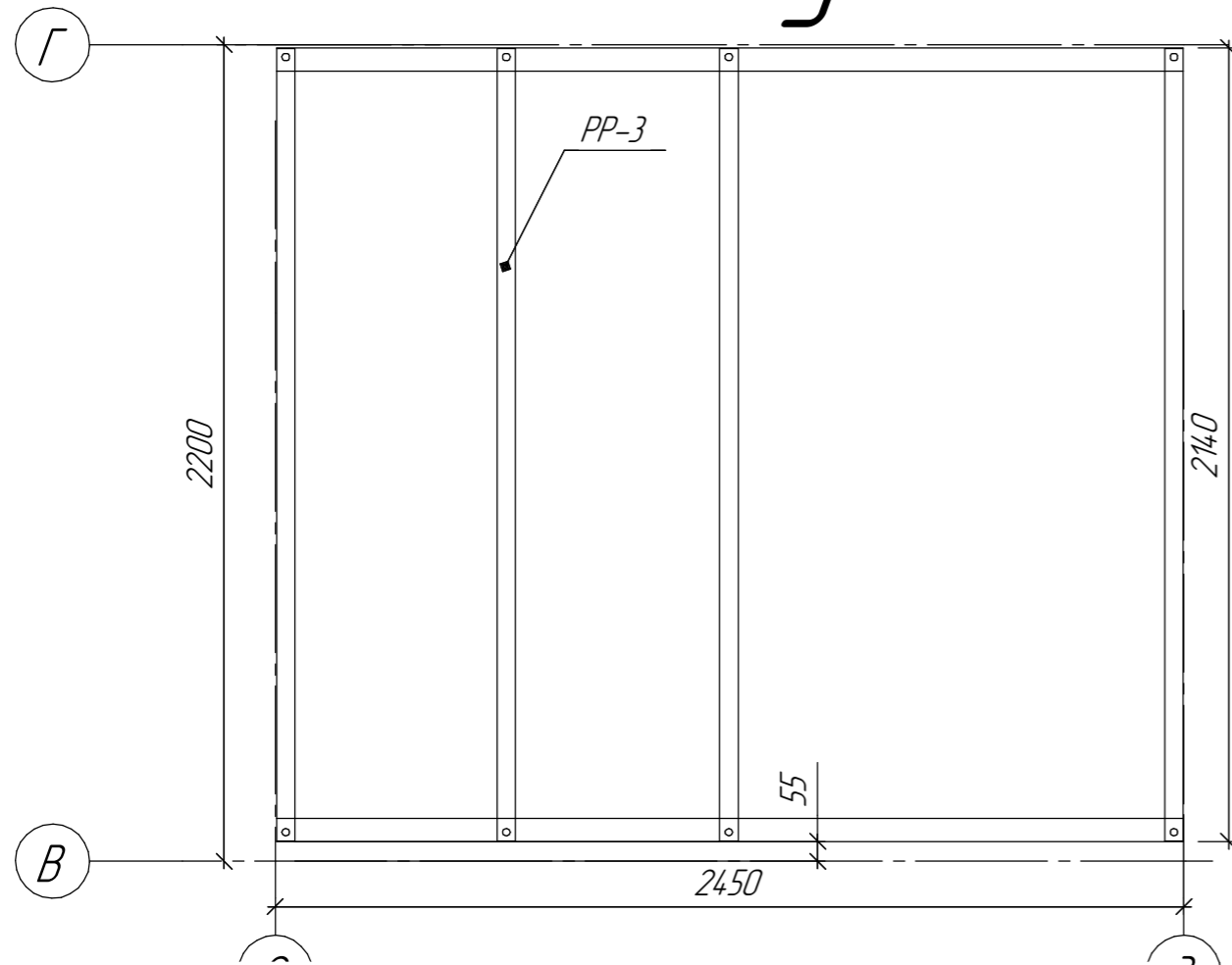


- 1 Соберите панели согласно чертежам КМД
- 2 На нижнюю направляющую стеновой панели наклейте изоляционную прокладку Линотерм 150x10
- 3 Установите последовательно панели в проектное положение
- 4 Проверьте вертикальность
- 5 Крепите панели к фундаменту саморазжимными анкерными болтами L=150мм, Dтип=10мм, с шагом 600мм возле каждой стойки в шахматном порядке
- 6 Стыки стеновых панелей между собой уплотните прокладкой Линотерм 50x4
- 7 Крепите панели второго яруса саморезами 5,5x25, по две штуки возле каждой стойки в направляющем профиле 2-го яруса с шагом 600мм

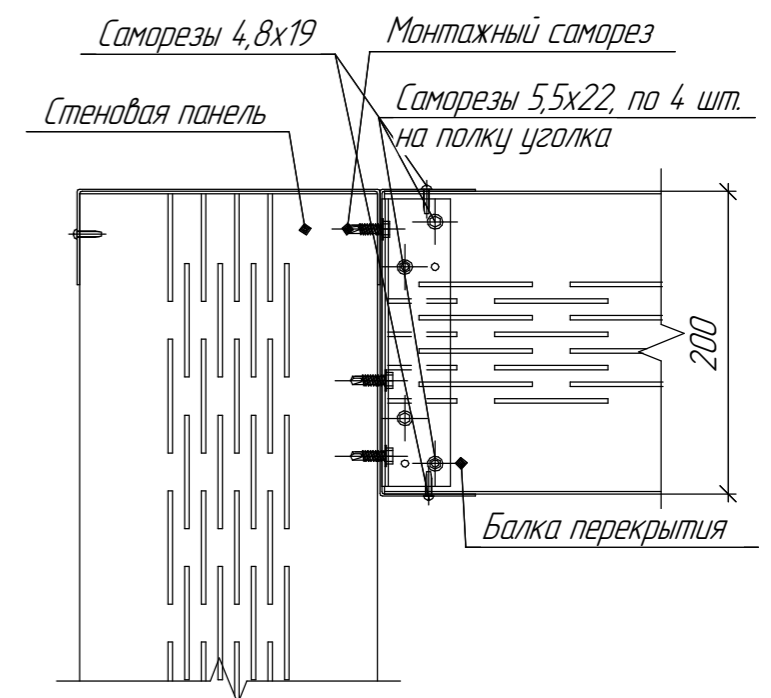
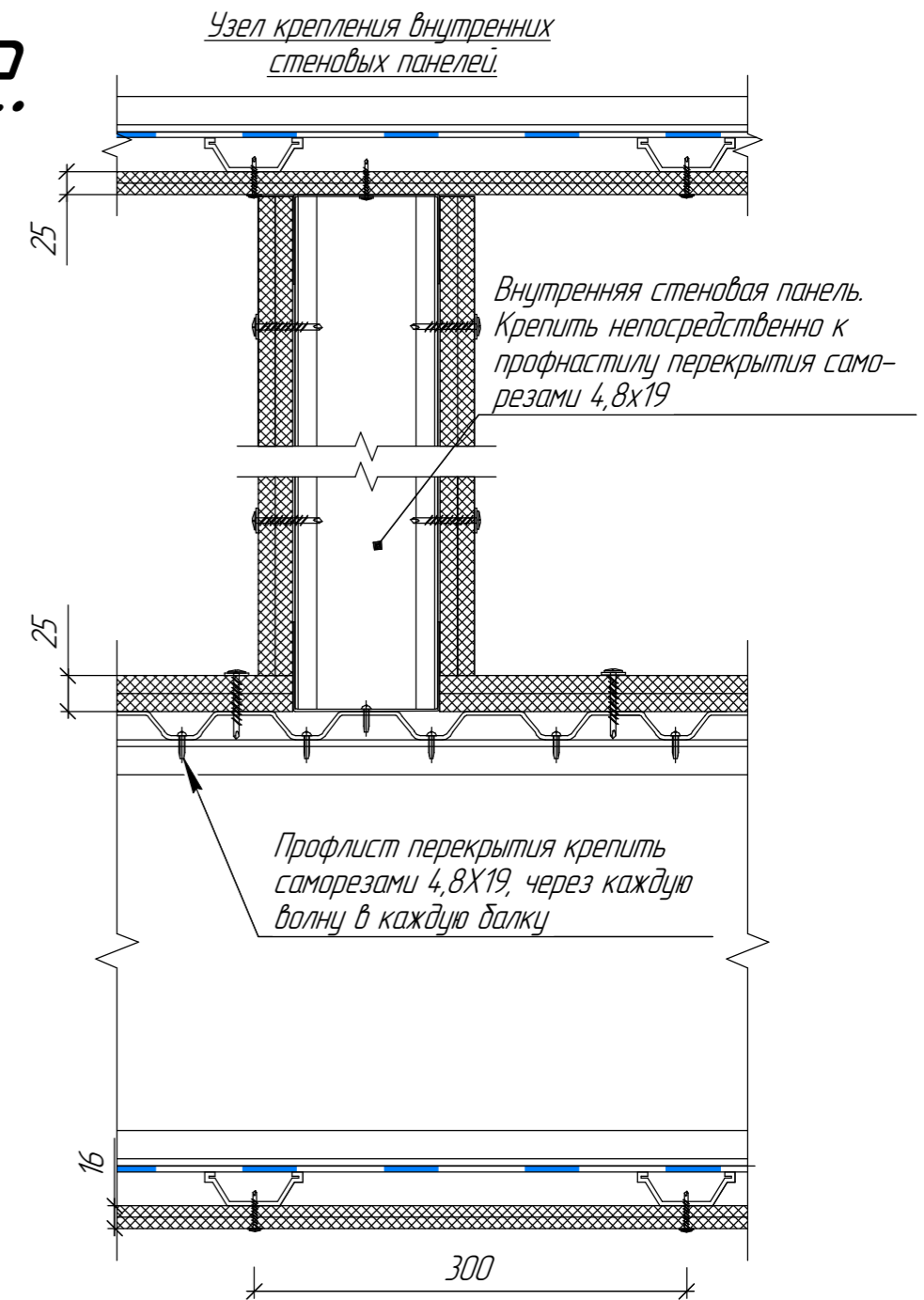
План 2-го этажа.

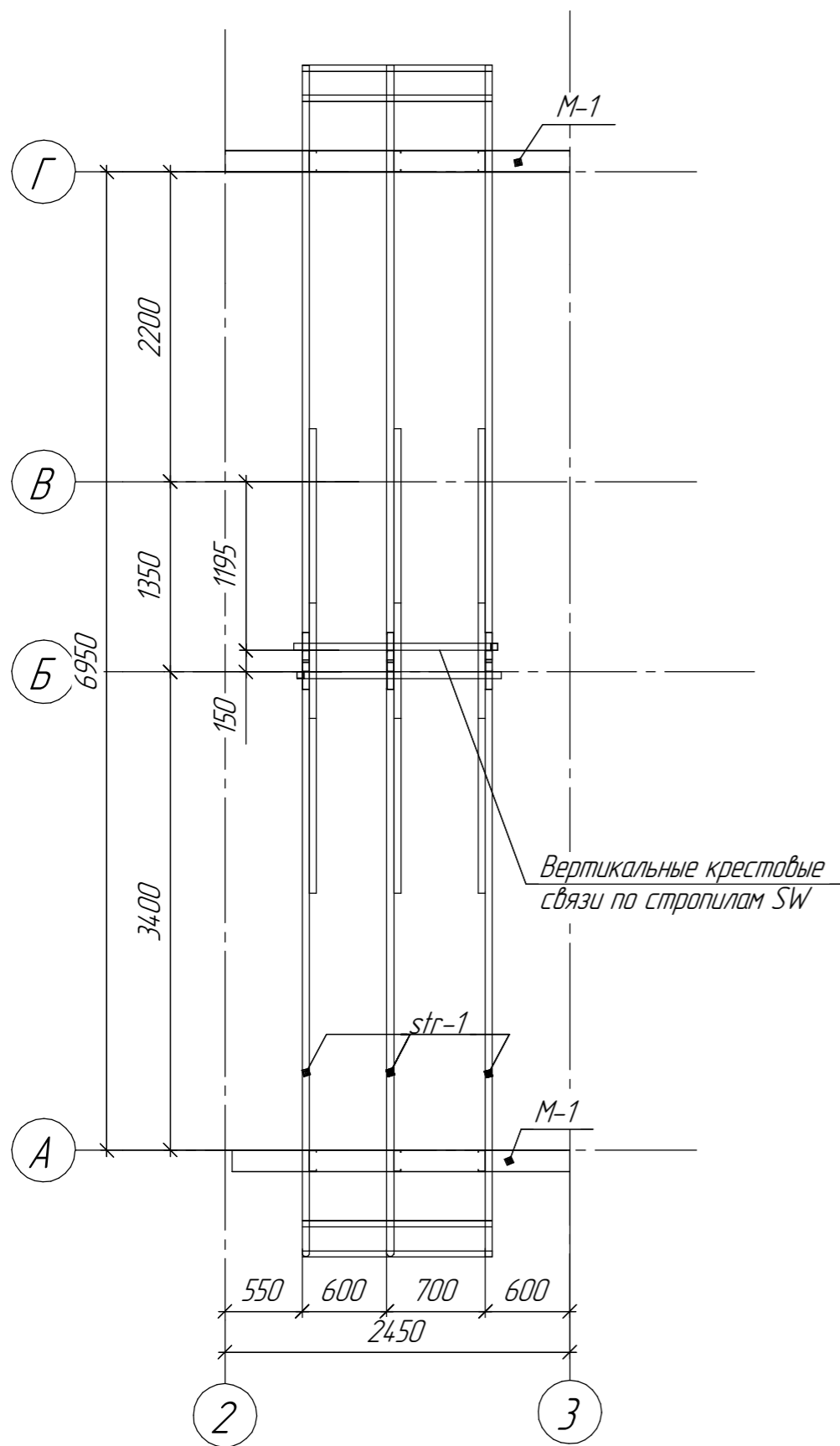


Междуэтажное перекрытие.

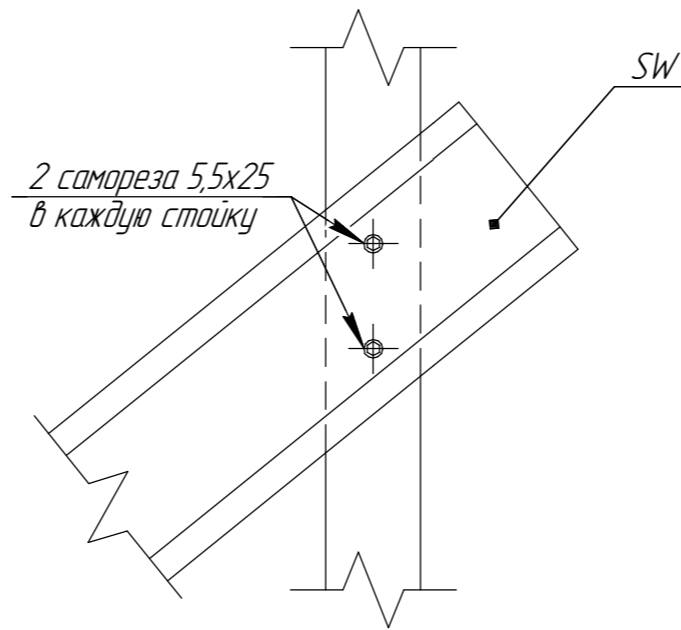


- Балки перекрытия располагаются с шагом ³ указанным на плане
- Крепление балок осуществляется через монтажный уголок к стойкам
- Для монтажа балок перекрытия применять уголки 45x2,0x184. Крепить на саморезы 5,5x25 по 4 самореза на полку уголка
- Примаикающие к панелям U-направляющие крепить к направляющим стеновых панелей саморезами 5,5x25 в 4-х местах между стойками (монтажные крепления)
- После монтажа панели перекрытия и укладки профлиста перекрытия можно приступать к установке внутренних стеновых панелей

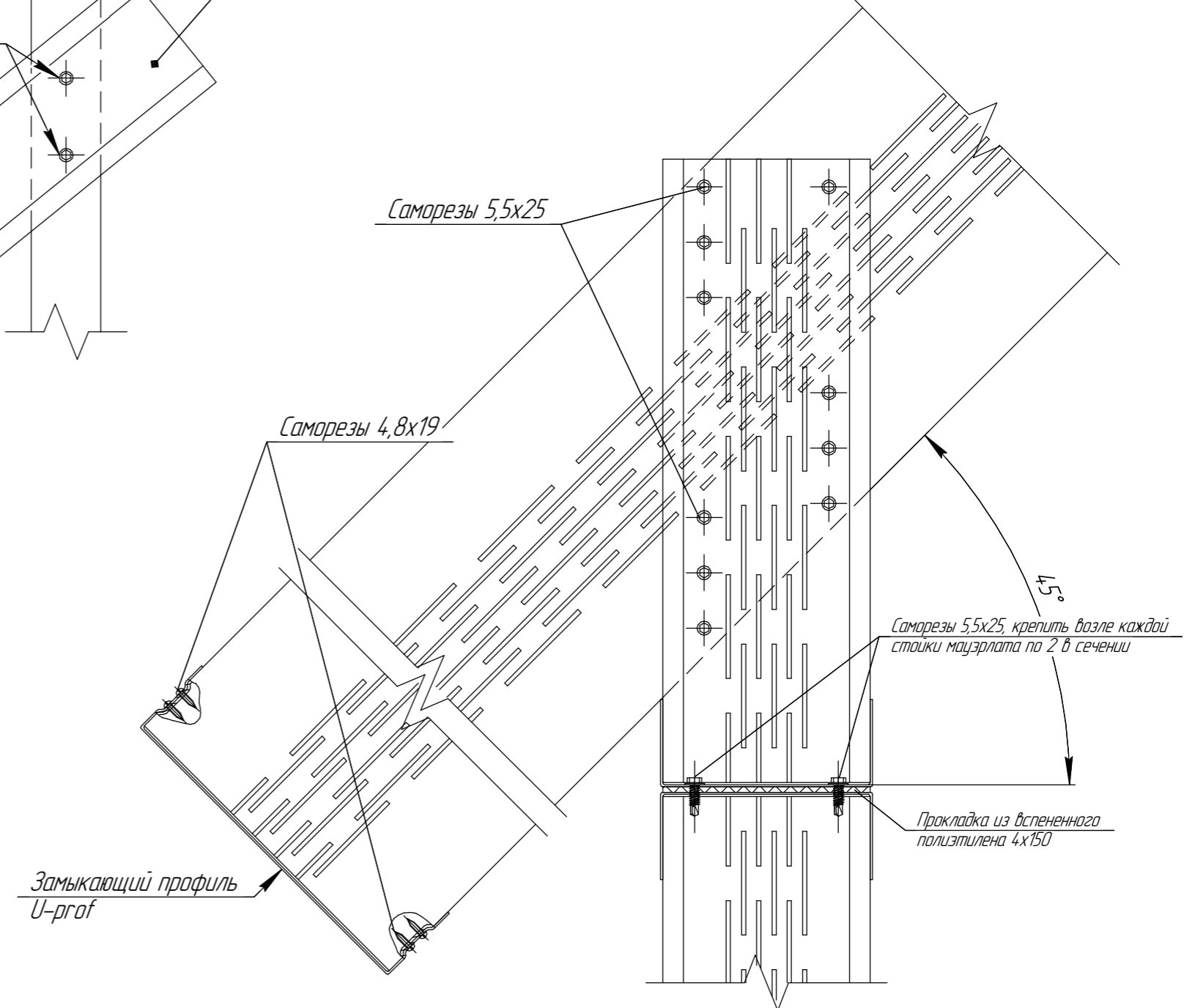




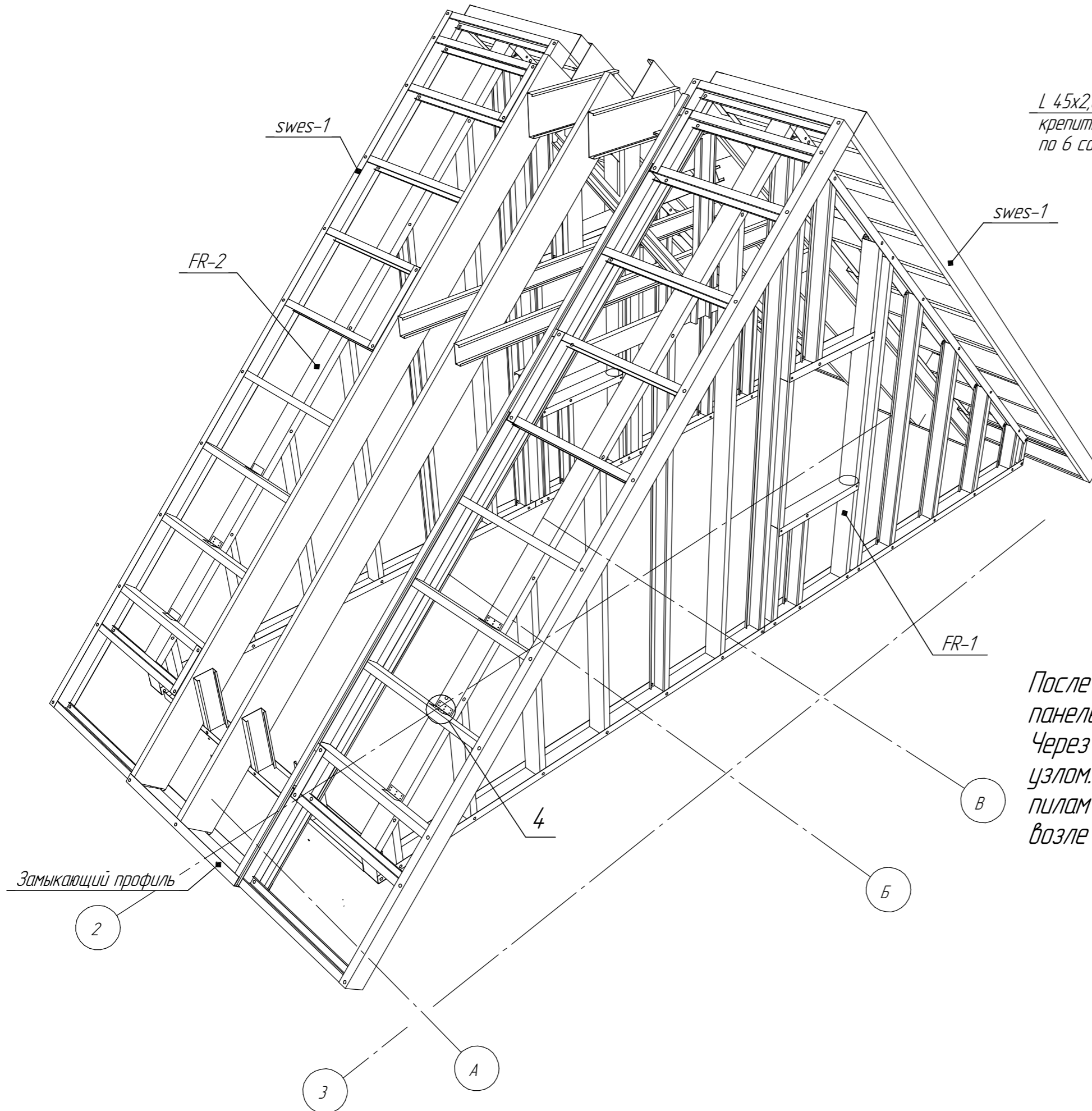
- 1 Установите мауэрлаты M-1 согласно схеме, соблюдая соосность со стеновыми профилями
- 2 Прикрепите мауэрлаты к направляющей соответствующей стеновой панели саморезами 5,5x25 через прокладку Линотерм, по 2 самореза в сечении возле каждой стойки мауэрлата
- 3 Установите стропила str-1 в проектное положение и прикрепите к мауэрлатам согласно узлу ниже.
- 4 Раскрепите стропила вертикальными связями SW и замыкающими профилями U-prof



Узел крепления стропильной ноги к мауэрлату.

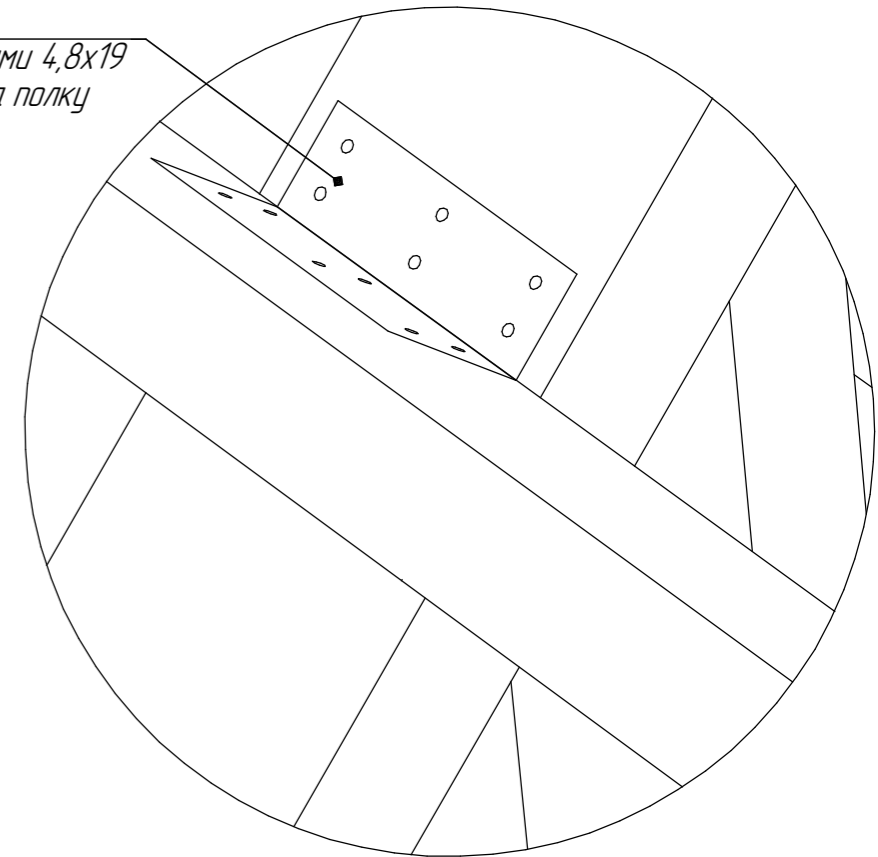


Стропильная система. Аксонометрия.



Узел 4

L 45x2,0x138
крепить саморезами 4,8x19
по 6 саморезов на полку



После монтажа стропил приступить к установке панелей свесов. Крепить к направляющей фронтона через уголки 45x2,0x138 в соответствии с приведенным узлом. Направляющую панели свеса, примыкающую к стропилам крепить саморезами 5,5x25 по 2 в сечении возле каждой стойки панели свеса

