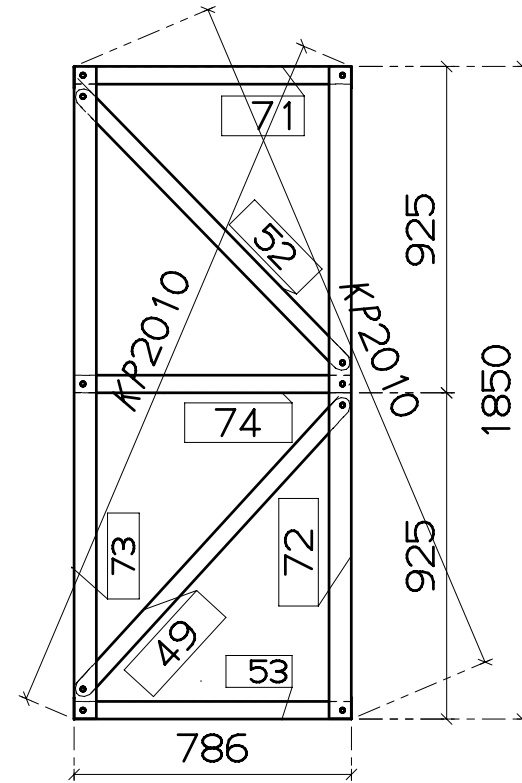
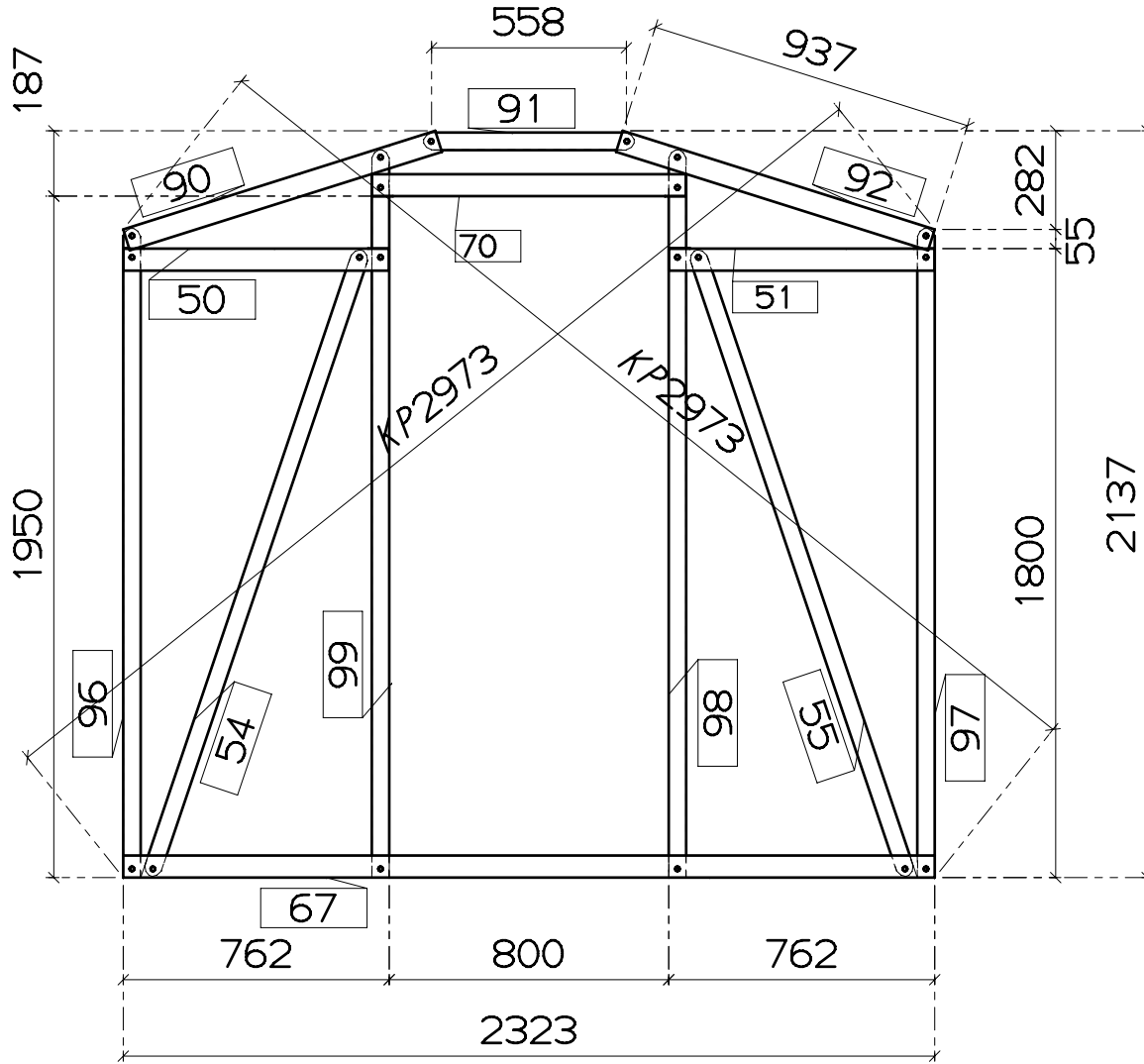


Согласовано

Инд. № подл. Подп. и дата Взам. инд. №



ВНИМАНИЕ:

Проверить диагонали по контрольным размерам (КР)

ТЕПЛИЦА	Стадия	Лист	Листов
		6	
НСП1	000 "ПОЛИМЕТАЛЛ-М"		