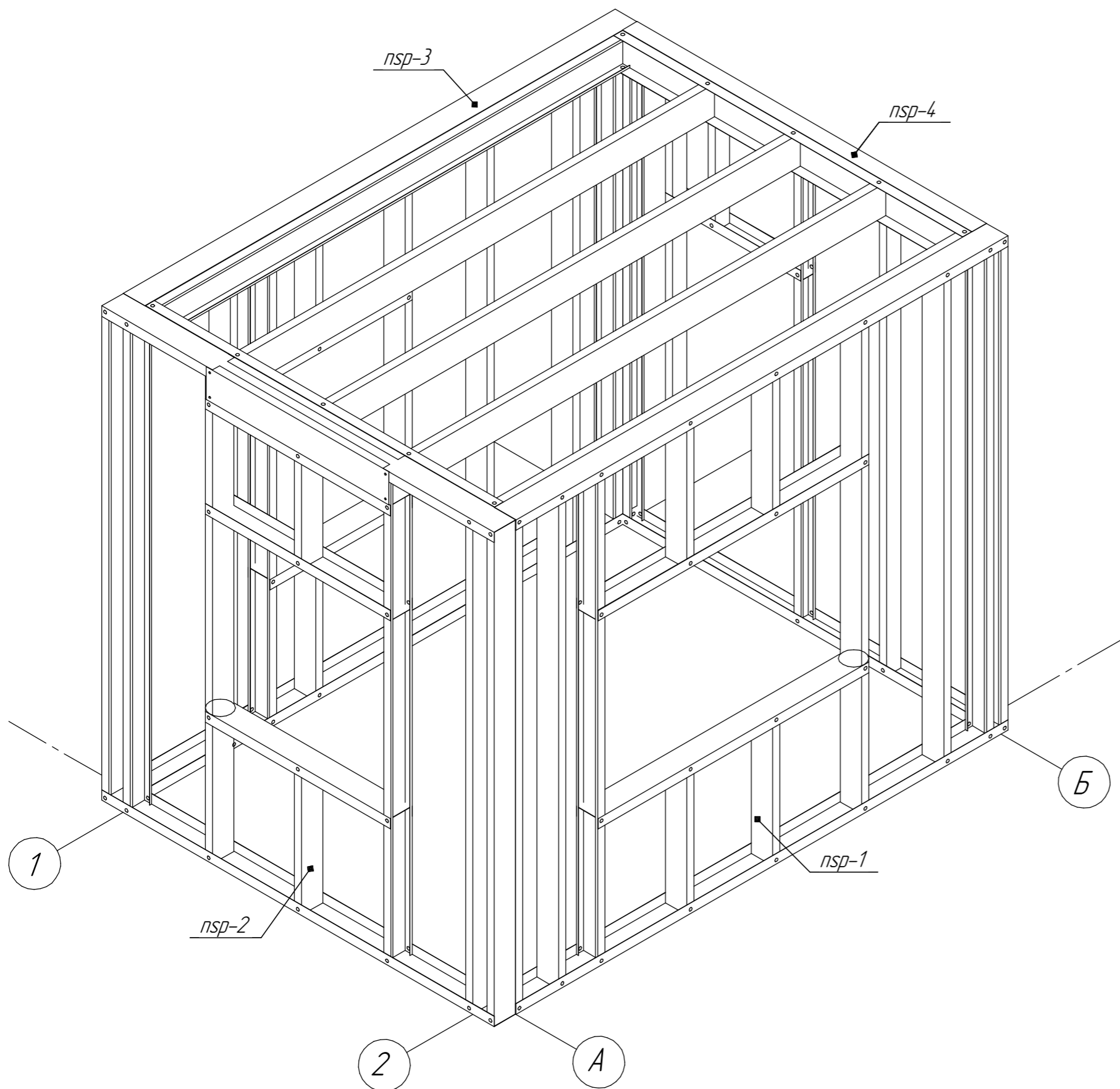


*ООО ПК "Полиметалл-М"*

*Проект "Пристрой-КА"  
Этап 1*

*Инструкция по сборке*

*2017*



Каркас дома состоит из 4-х стеновых панелей и панели перекрытия.

Габариты дома 3600x2750мм

Проектом предусмотрены 3 оконных проема-размером 1800x1200мм, 1200x1200мм 900x1200мм и один дверной 850x2100мм

Этапы монтажа:

1. Сборка и монтаж наружных стеновых панелей

2. Сборка и монтаж панели перекрытия

3. Монтаж обрешётки стен и кровли

# Основные материалы.

<i>Стеновые панели</i>		
<i>№</i>	<i>Наименование</i>	<i>Кол-во, шт.</i>
1	<i>NSP-1</i>	1
2	<i>NSP-2</i>	1
3	<i>NSP-3</i>	1
4	<i>NSP-4</i>	1
<i>Панель перекрытия</i>		
1	<i>PP-1</i>	1

<i>Дополнительные материалы каркаса</i>			
<i>№</i>	<i>Наименование</i>	<i>Кол-во</i>	<i>Артикул Леруа Мерлен</i>
1	<i>Саморезы 4,8x19</i>	500	154 104 91
2	<i>Саморезы 5,5x25</i>	250	
3	<i>Уголок 45x2,0x184</i>	26	
4	<i>Пластина 950x216x1,2</i>	2	
5	<i>Анкер <math>\phi 10</math> L=150</i>	18	13502077
6	<i>Линотерм <math>\frac{150 \times 10 \text{ мм}}{50 \times 4 \text{ мм}}</math></i>	$\frac{10,2 \text{ м.п.}}{12 \text{ м.п.}}$	
7	<i>Стальная лента</i>		
8	<i>Болты M10x25</i>	8	
9	<i>Гайки M10</i>	8	
10	<i>Щайбы M10</i>	16	

# Сопутствующие материалы

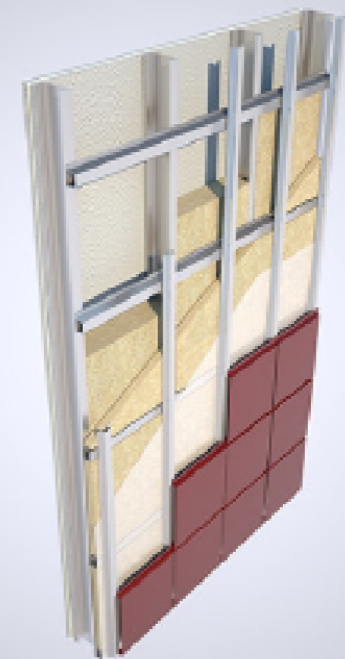
## Материалы стен

№	Наименование	Кол-во
1	Фасадный материал	$S= 31,5 \text{ м}^2$
2	Обрешеточный материал	$P= 90 \text{ м.п}$
3	Ветро-гидроизоляционная пленка	$S= 31,5 \text{ м}^2$
4	Утеплитель	$V= 6,44 \text{ м}^3$
5	Пароизоляционная пленка	$S= 28,5 \text{ м}^2$
6	ГКЛ (2 слоя)	$S= 57 \text{ м}^2$

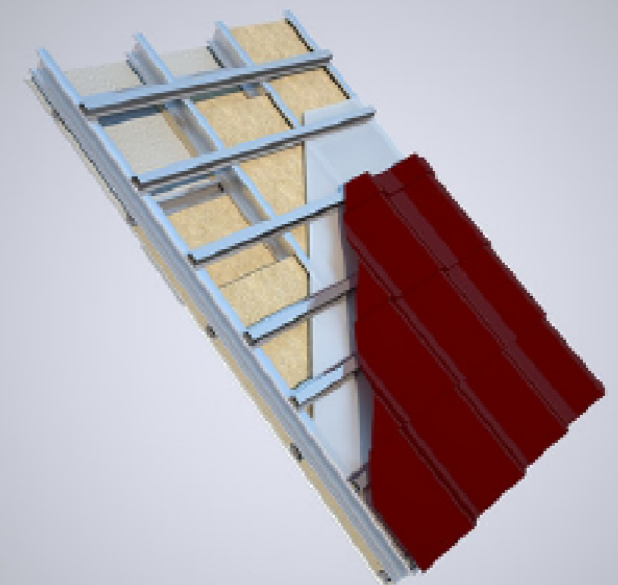
## Материалы кровли

№	Наименование	Кол-во
1	Кровельный материал	$S= 9,9 \text{ м}^2$
2	Обрешеточный материал $\frac{45 \times 15}{25 \times 15}$	$P= \frac{35,75}{24,5} \text{ м.п.}$
3	Ветро-гидроизоляционная пленка	$S= 9,9 \text{ м}^2$
4	Утеплитель	$V= 1,25 \text{ м}^3$
5	Пароизоляционная пленка	$S= 8,5 \text{ м}^2$
6	ГКЛ (2 слоя)	$S= 16,5 \text{ м}^2$

## СОСТАВ СТЕНЫ

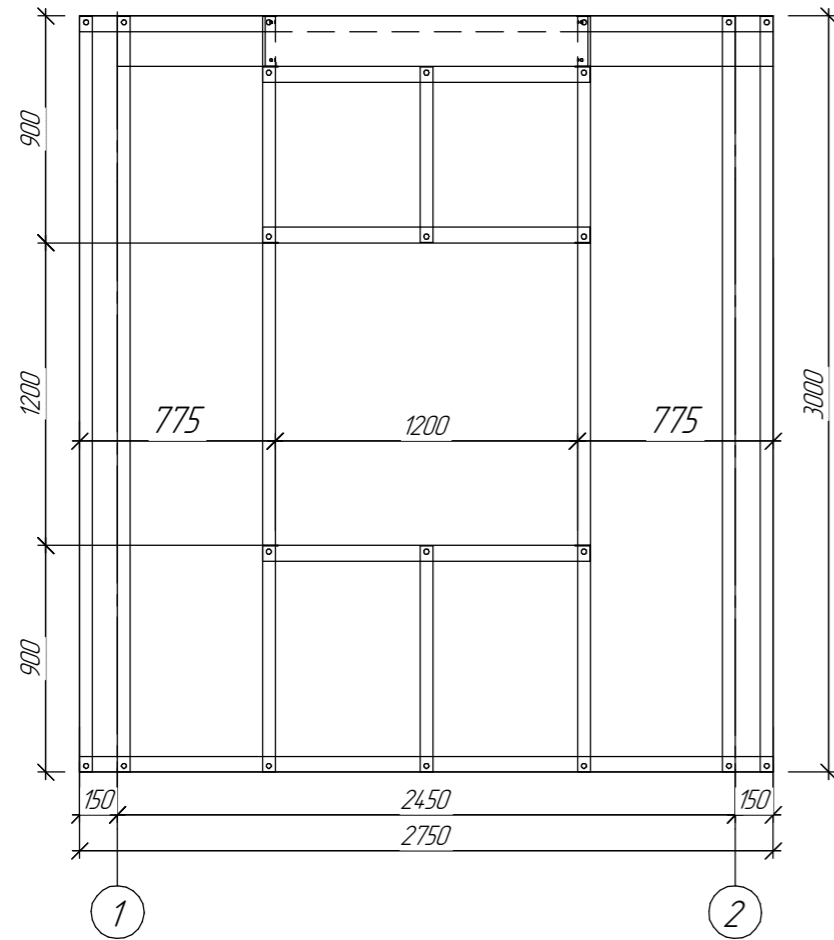


## СОСТАВ КРОВЛИ

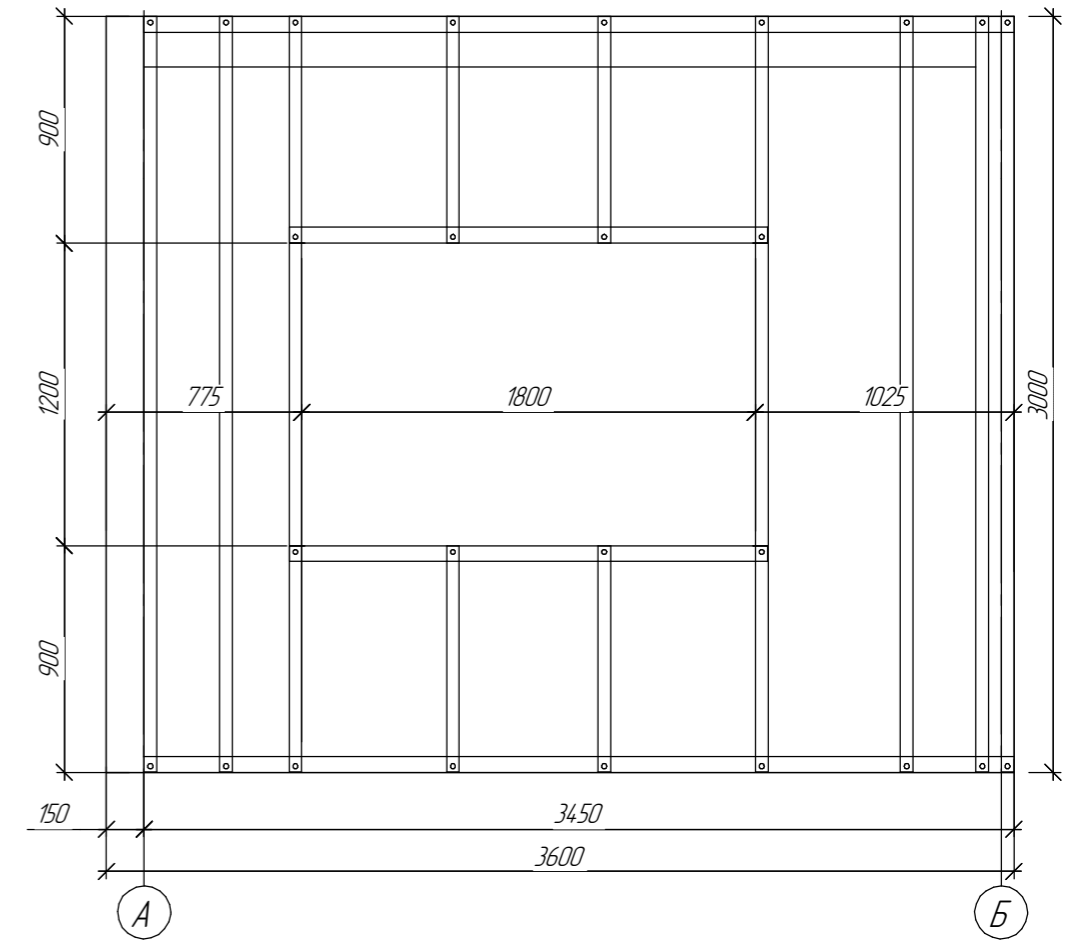


# Фасады дома

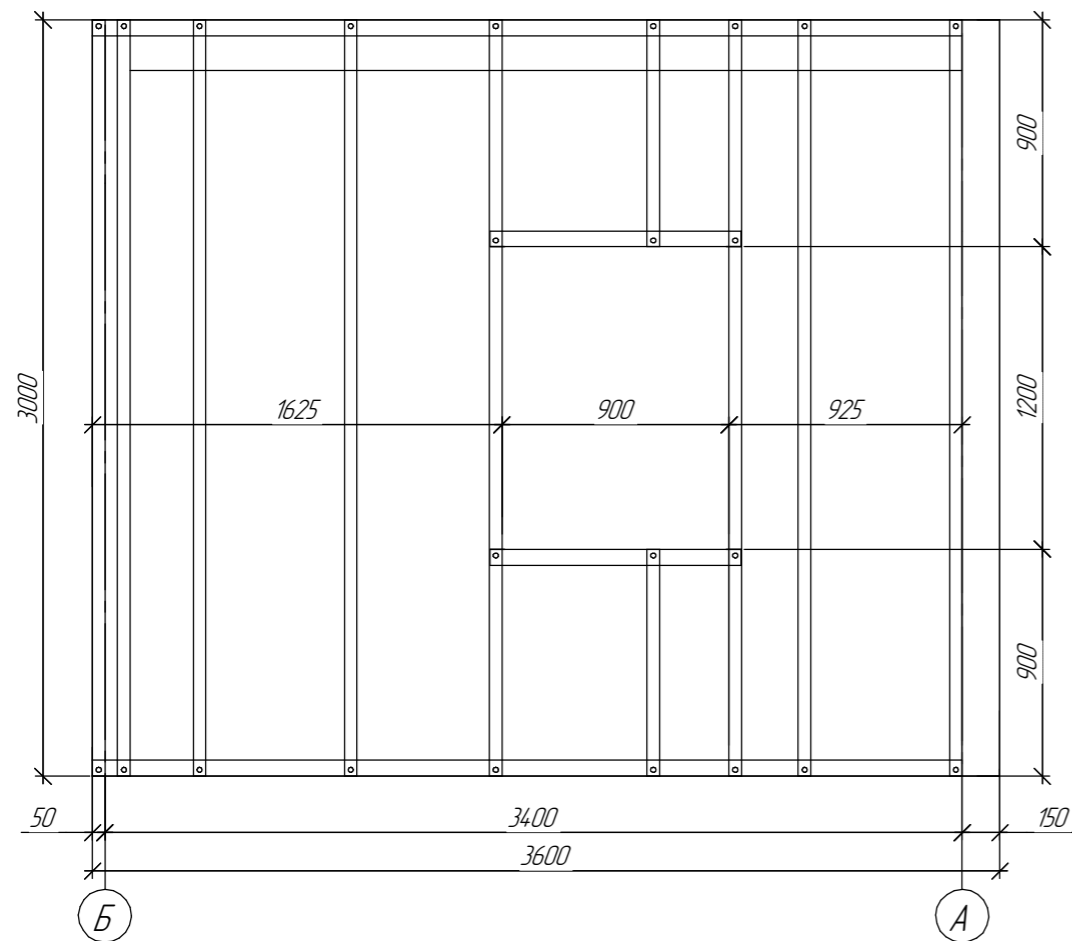
Фасад по осям 1-2



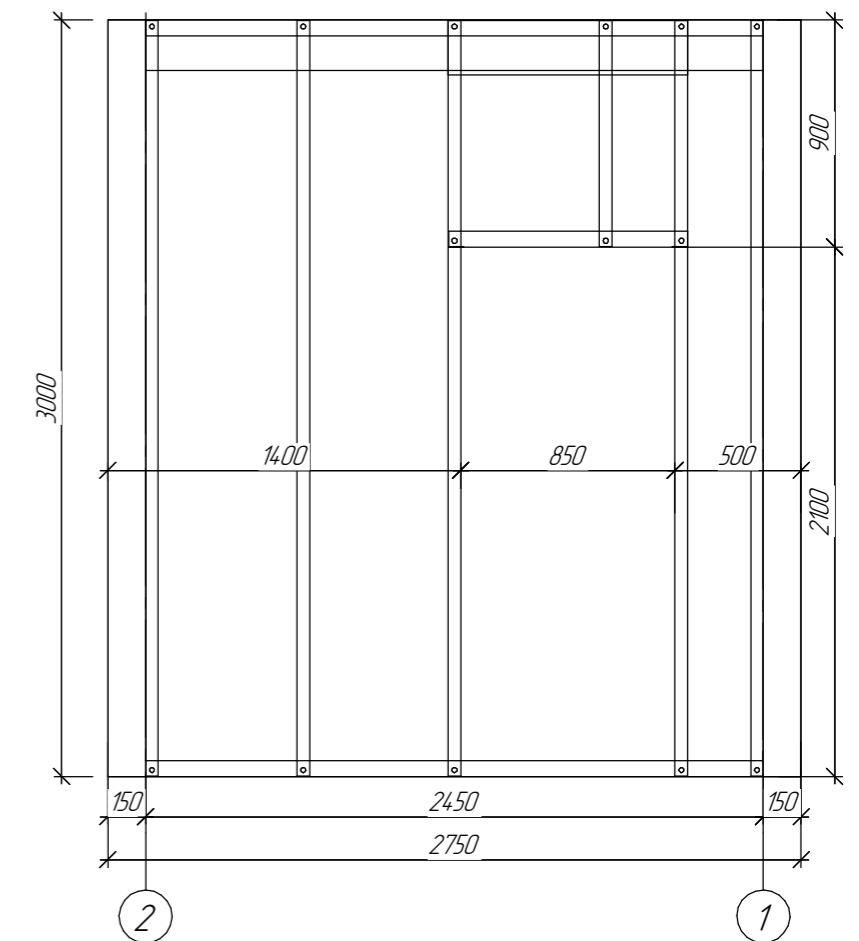
Фасад по осям А-Б



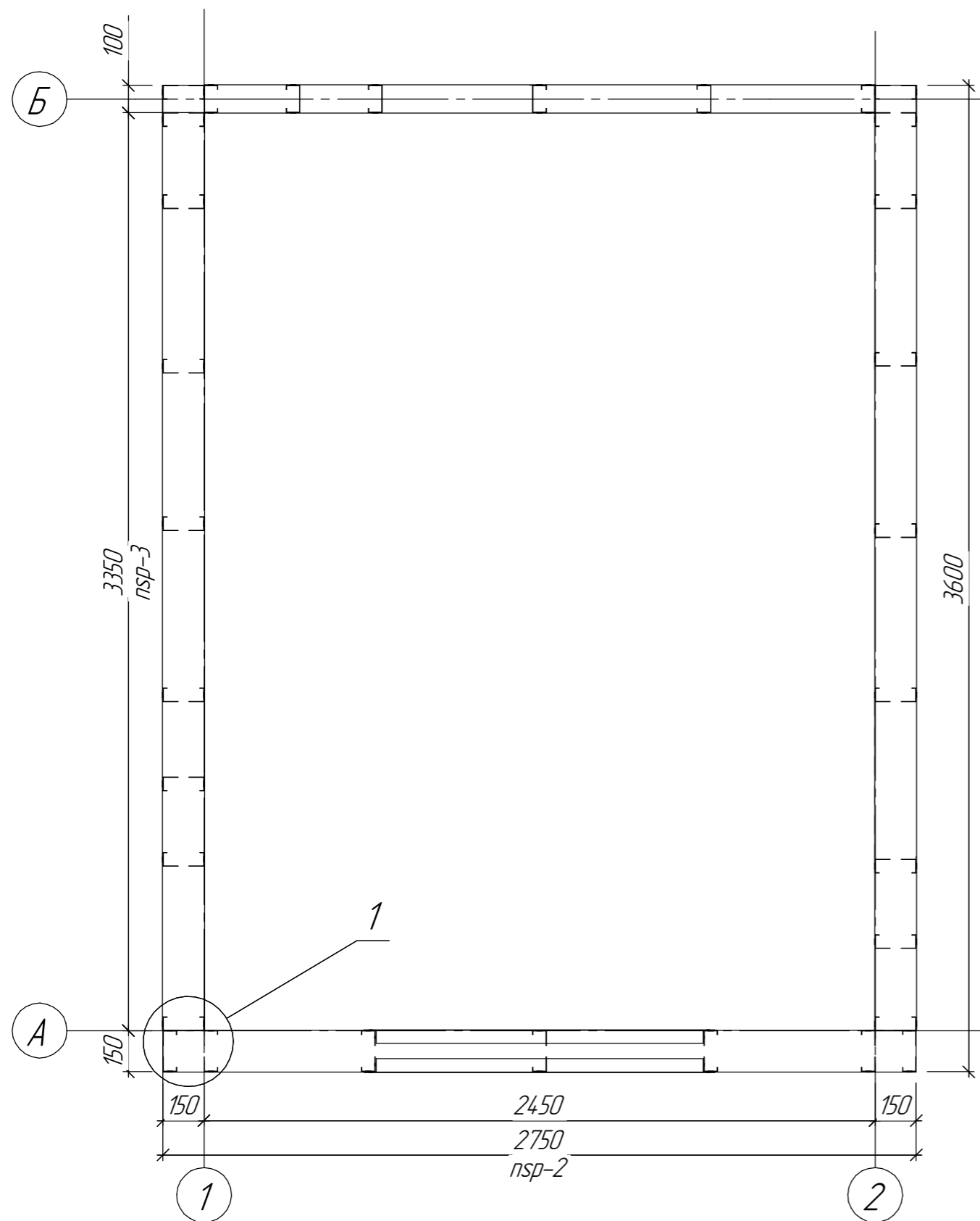
Фасад по осям Б-А



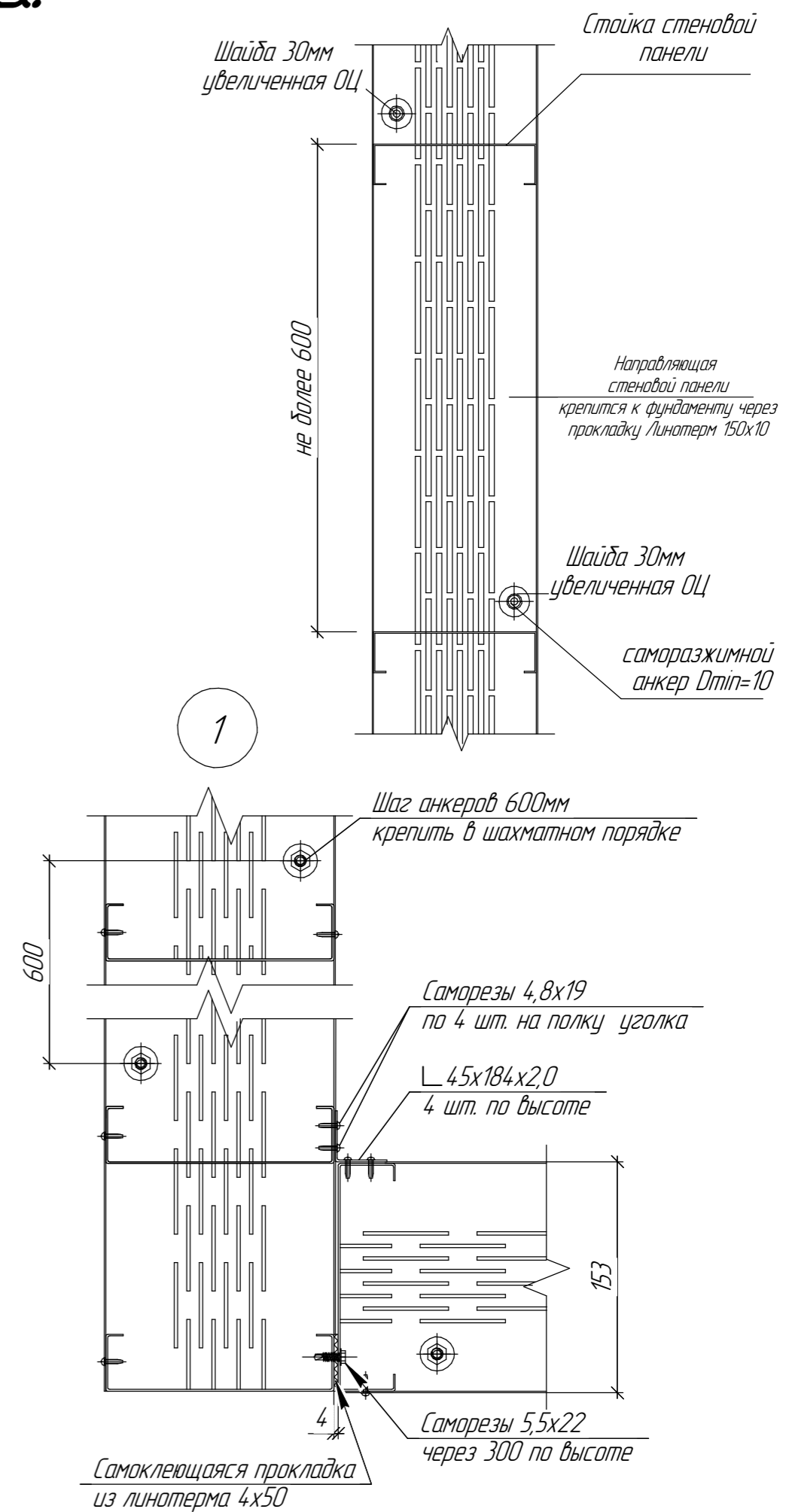
Фасад по осям 2-1

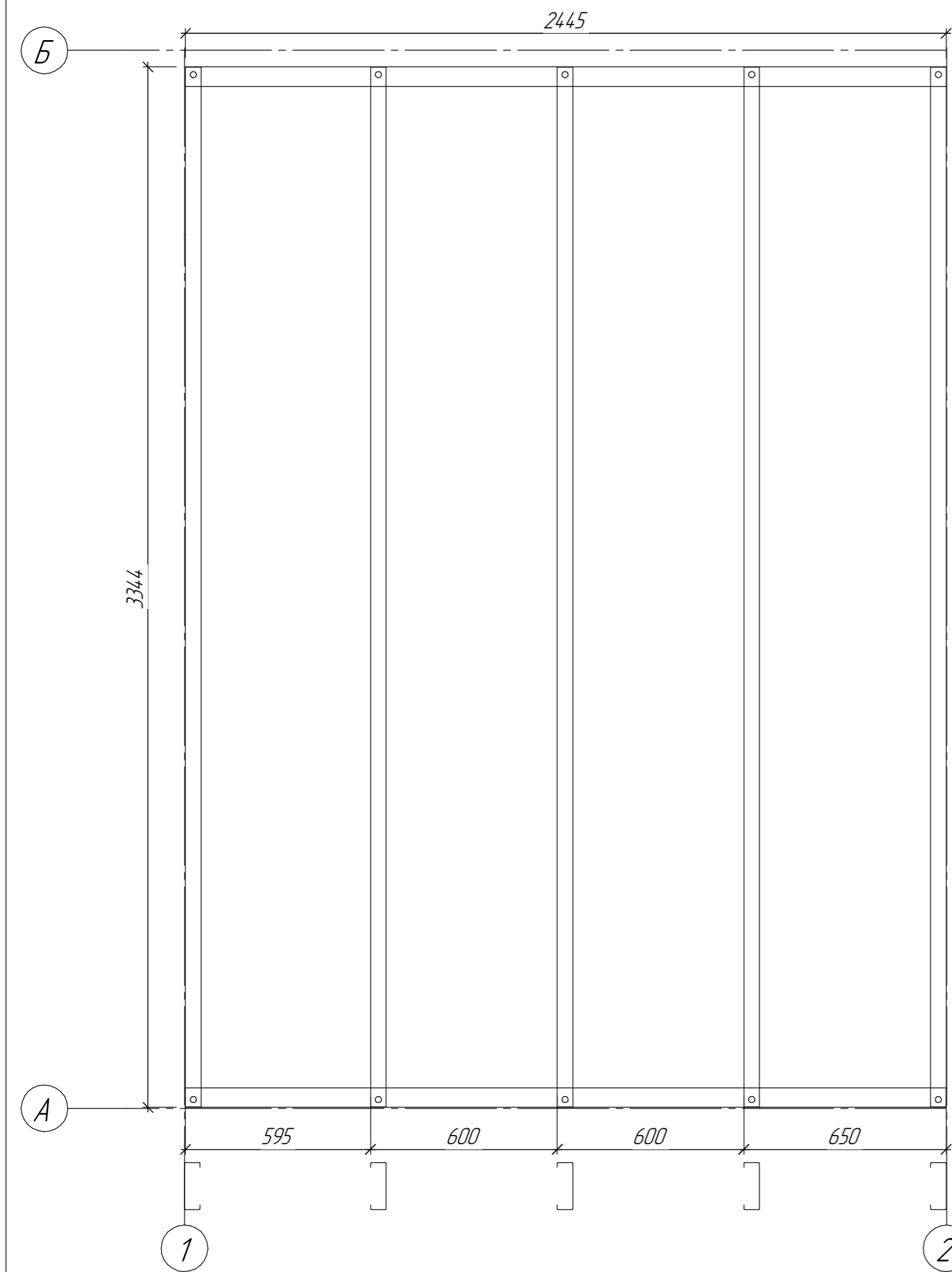


# План 1-20 этажа.

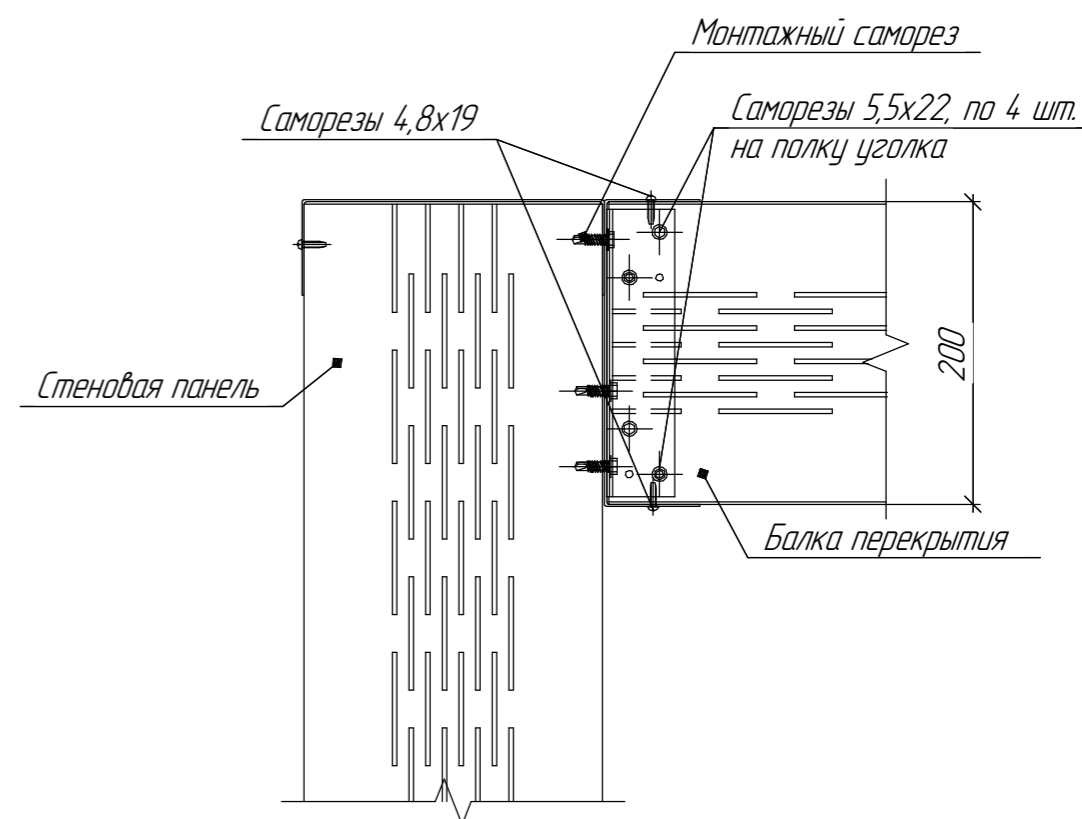


Узел установки стеновых панелей на фундамент





- Балки перекрытия располагаются с шагом указанным на плане
- Крепление балок осуществляется через монтажный уголок к стойкам
- Для монтажа балок перекрытия применять уголки 45x2,0x184. Крепить на саморезы 5,5x25 по 4 самореза на полку уголка
- Примыкающие к панелям U-направляющие крепить к направляющим стеновых панелей саморезами 5,5x25 в 4-х местах между стойками (монтажные крепления)



Контролировать соосность балок перекрытия со стойками панелей. Саморезы проходящие через уголок должны крепиться именно к полке стойки.