

00538-КМ/КМД

ЖИЛОЙ ДОМ

Общий вид.
Аксонометрия.

Стация	Лист	Листов
	2	28

ЗАО "Полиметалл-М"

Формат А3

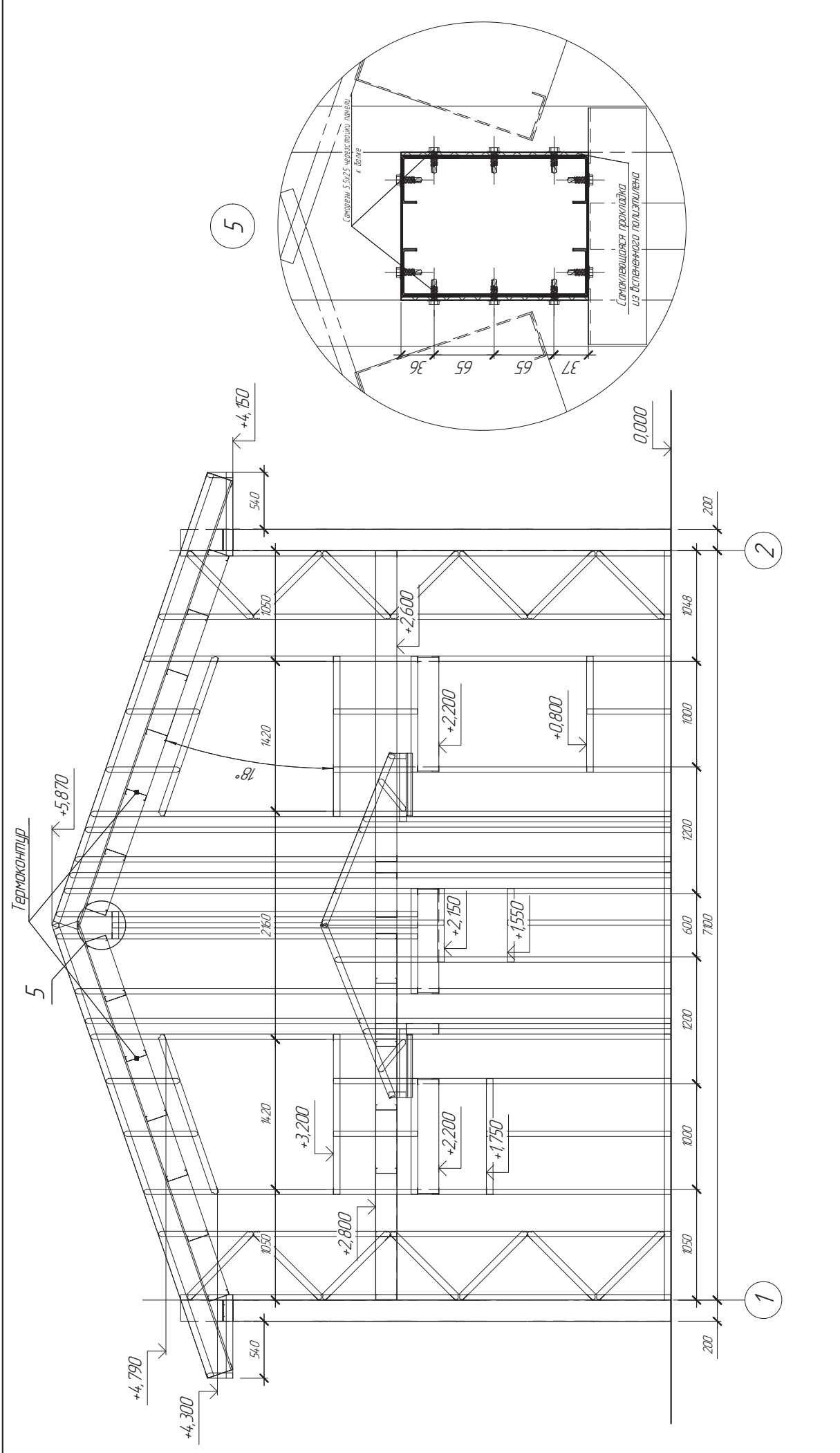
Изм.	Коллич.	Лист	№Век	Подп.	Дата
Рисовала	Сфренжкин				
Инженер	Полченков				
Менеджер	Усачев				

И№, № подл.

Подп. и дата

Взм. члб. №

Создано



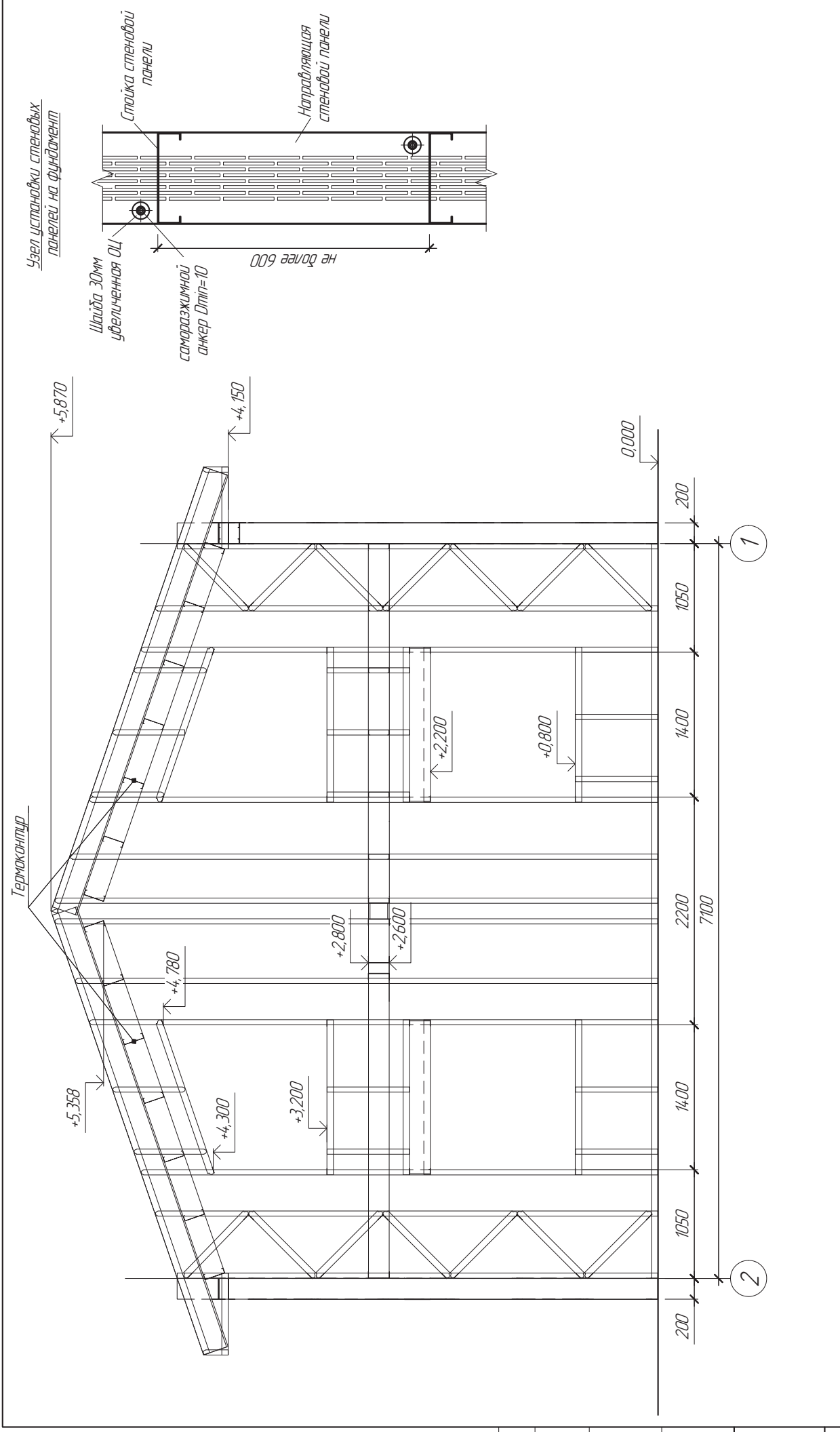
00538-КМ/КМД		Студия	Лист	Листов
Жилой дом			3	28
Фасад 1-2		ЗАО "Полиметалл-М"		

Изм.	Кол-во	Лист	№ док.	Подп.	Дата
				<i>В.И.И.</i>	
Инженер		Получено			
Менеджер		Усачев			

Крепление панелей к фундаменту производить саморезными анкерами возле каждой стойки

Составлено

И/б. № подл.	Подп. и дата	Взм. ч/б. №

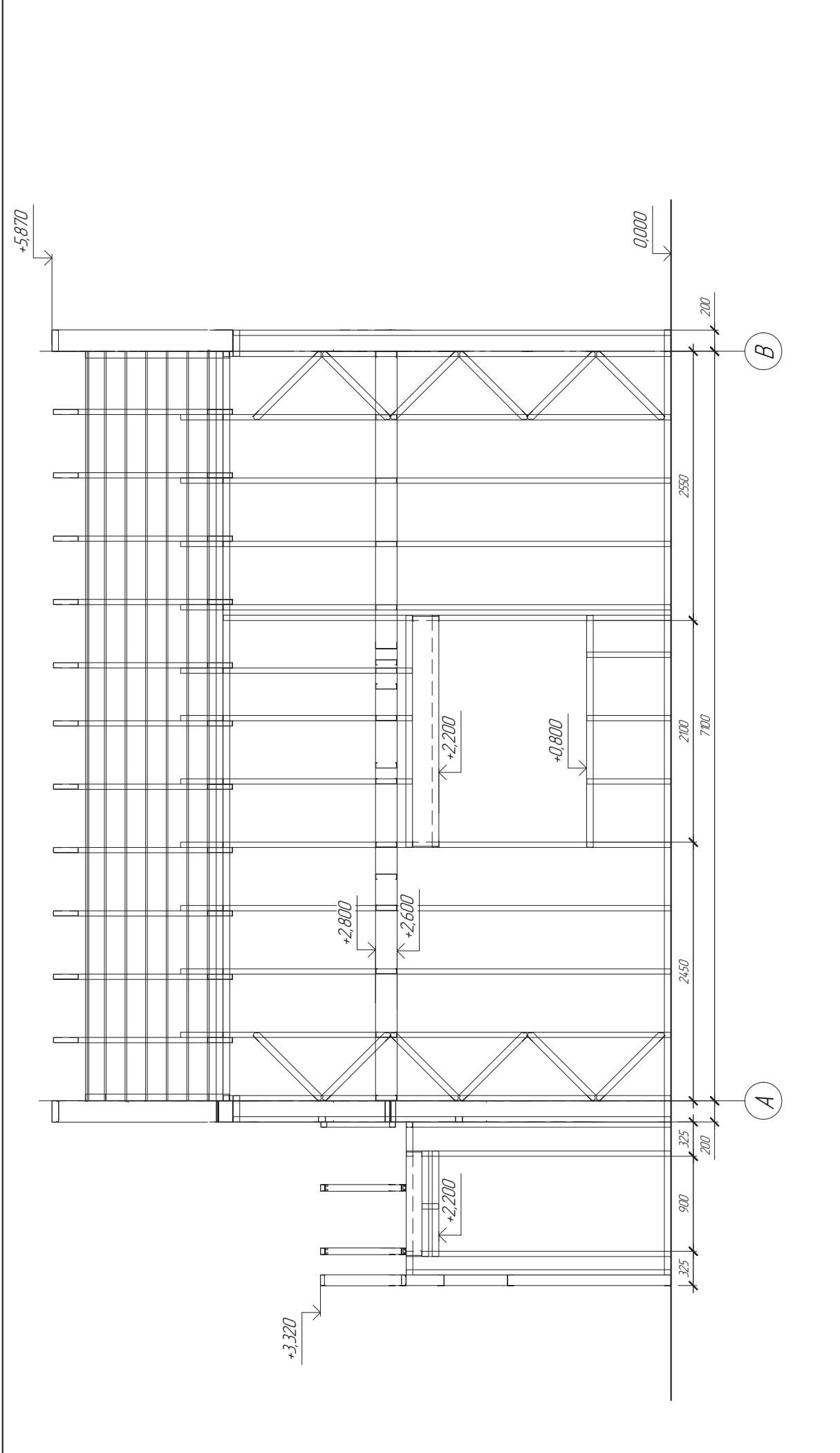


00538-КМ/КМД			
Жилой дом	Стальная	Лист	Листов
		4	28
Фасад 2-1		3АО "Полиметалл-М"	

		Изм.	Коллич.	Лист	№Век	Подп.	Дата												
		Руководитель	Спроектировщик	Инженер	Полученная	Менеджер	Усачев												

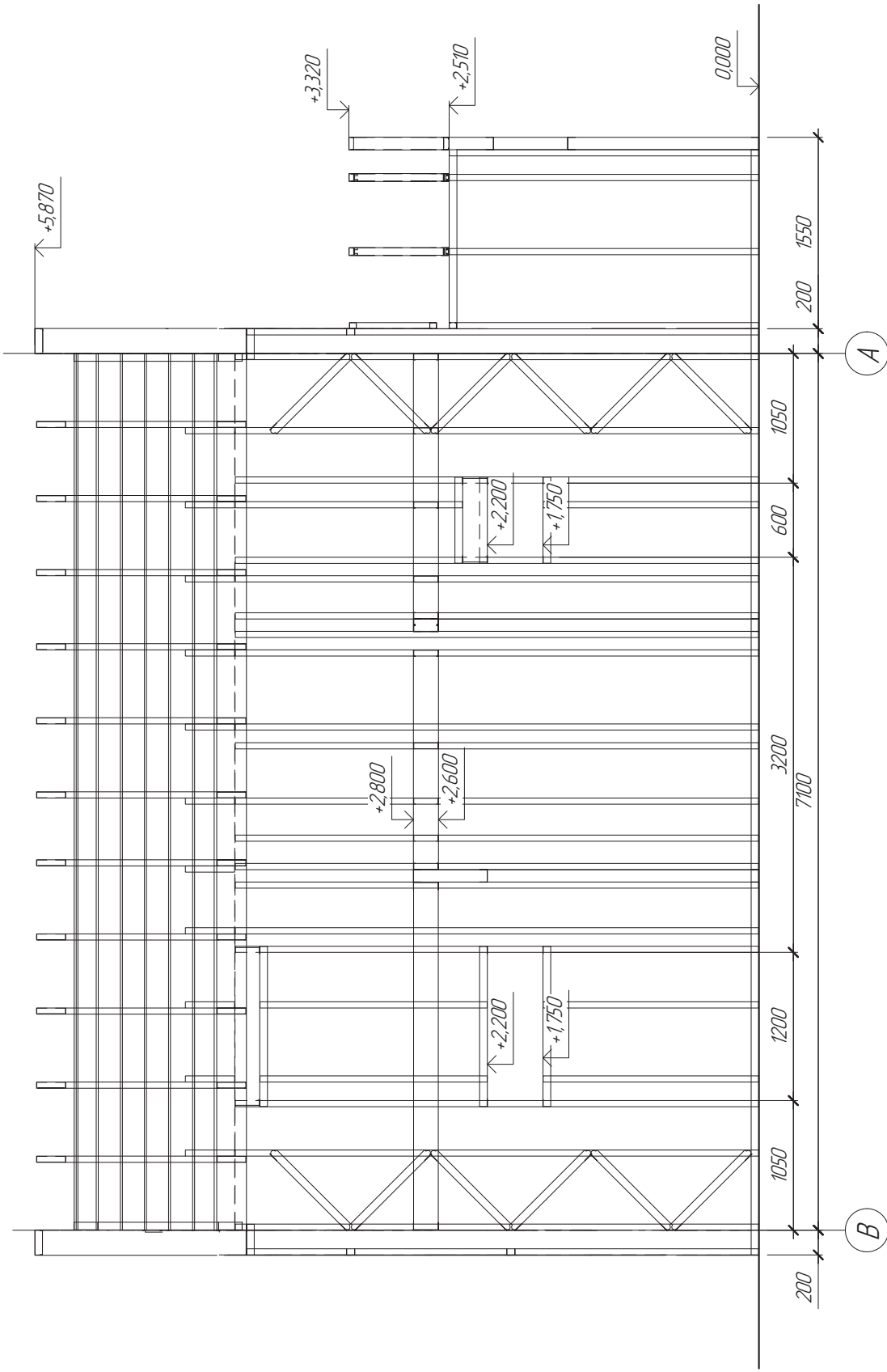
Составлено

И/В. № подл.	Подп. и дата	Взм. члб. №
--------------	--------------	-------------



00538-КМ/КМД		Жилой дом		Стандия	Лист	Листов
		Фасад А-В			5	28
Изм.	Коллич	Лист	№Фак	Подп.	Дата	
			Сфрежжик	<i>Ваш</i>		
			Полченков			
			Усачев			

И/б. № подл.	Подп. и дата	Вам. и/б. №	Создано



00538-КМ/КМД

Жилой дом

Фасад В-А

ЗАО "Полиметалл-М"

Стандия	Лист	Листов
	6	28

Изм.	Колич	Лист	№Фак	Подп.	Дата
Инженер	С.Фрежкин				
Инженер	Полченков				
Менеджер	Усачев				

Формат А3

Создано

№

Вам. №

№ п/п

№ п/п

№ п/п

№ п/п

№ п/п

№ п/п

№ п/п

№ п/п

№ п/п

№ п/п

№ п/п

№ п/п

№ п/п

№ п/п

№ п/п

№ п/п

№ п/п

№ п/п

№ п/п

№ п/п

№ п/п

№ п/п

№ п/п

№ п/п

№ п/п

№ п/п

№ п/п

№ п/п

№ п/п

№ п/п

№ п/п

№ п/п

№ п/п

№ п/п

№ п/п

№ п/п

№ п/п

№ п/п

№ п/п

№ п/п

№ п/п

№ п/п

№ п/п

№ п/п

№ п/п

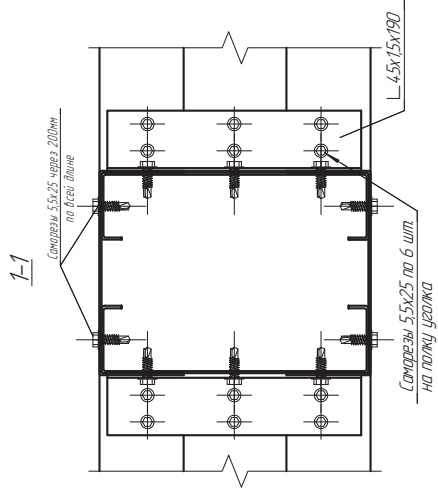
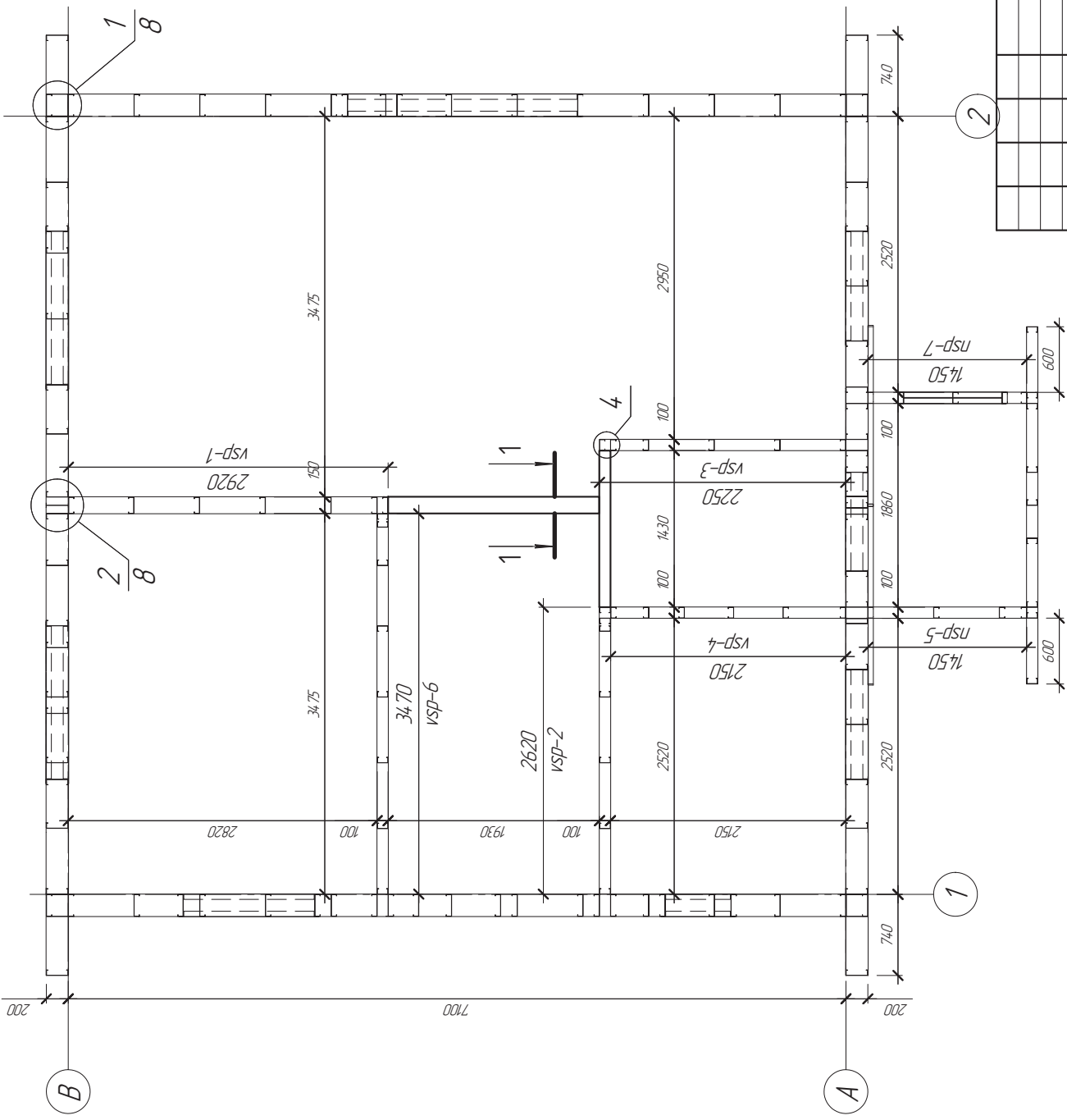
№ п/п

№ п/п

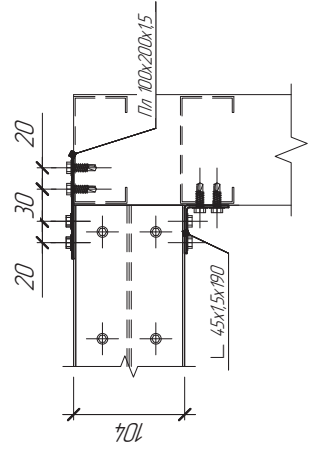
№ п/п

№ п/п

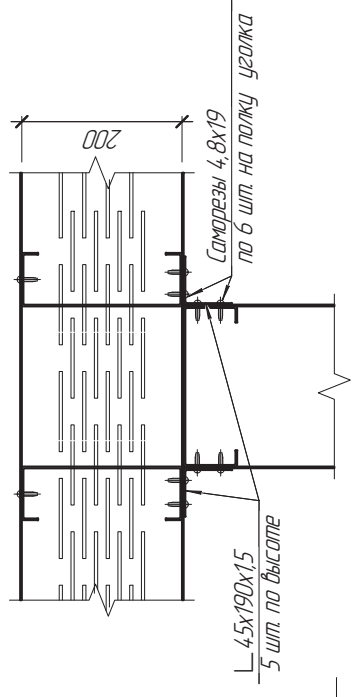
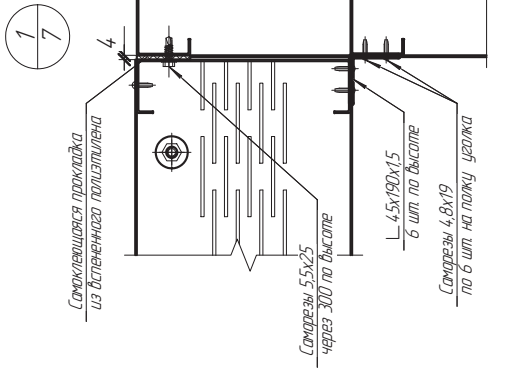
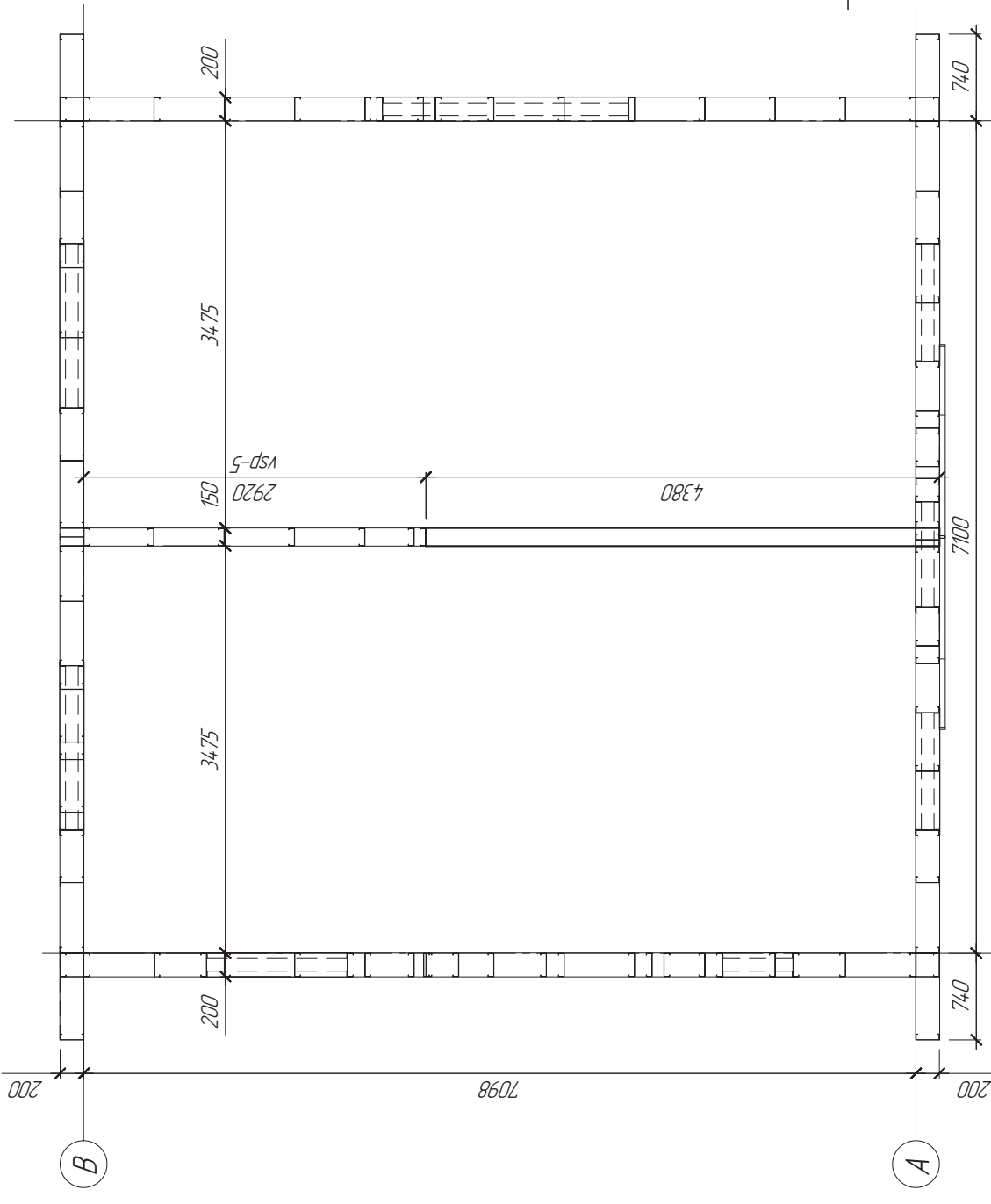
№ п/п



Узел 4



00538-КМ/КМД		Статья	Лист	Листов			
Жилой дом		340 "Полиметалл-М"					
					7	28	
План 1-20 этажа		Изм.	Кол-во	Лист	Имярек	Подп.	Дата
План 1-20 этажа		Вит					



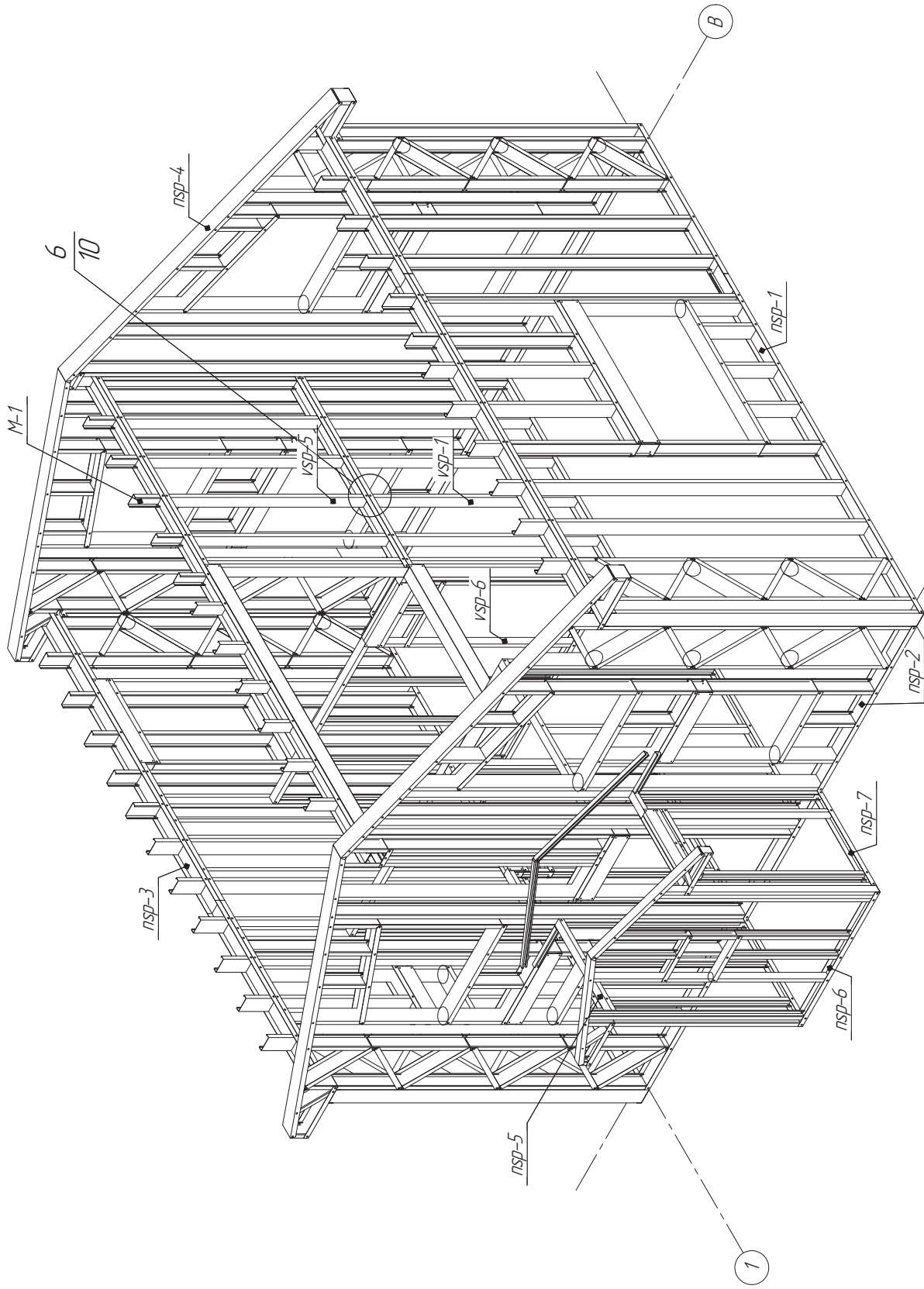
1

2

00538-КМ/КМД			
Жилой дом			
План 2-20 этажа		340 "Полиметалл-М"	
Изм.	Кол-во	Лист	МВЗК
			Сформирован
			Получено
			Удостоверено
			Дата
			Подп.
			<i>В.И.И.</i>
			Листов
		8	28

ИЗБ. № подл. Подп. и дата Взм. ИИЗ. №

Создано



- Установка стеновых панелей:**
1. В углах панели соединять саморезами 5,5x25 с шагом по высоте 300мм и уголками 45х15х190, 5 шт. по высоте панели, на саморезы 4,8х19 (по 6 шт. на полки уголка) (см. узлы 1 и 2 лист 7)
 2. Все вертикальные стыки панелей уплотнять прокладкой / линолеум 4х150 мм или аналогичной
 3. Нижние направляющие стеновых панелей крепить к фундаменту саморезажимными анкерами L=150, Шаг=10, с шагом 600мм возле каждой стойки в шахматном порядке

00538-КМ/КМД

ЖИЛОЙ ДОМ

Стеновые панели.
Ю-В аксонометрия.

Стандия	Лист	Листов
	9	28

ЗАО "Полиметалл-М"
Формат А3

Инд. № подл.	Подп. и дата	Взам. инб. №

Создано