

ООО ПК "Полиметалл-М"

*Проект "Пристрой-КА"
Этап 5*

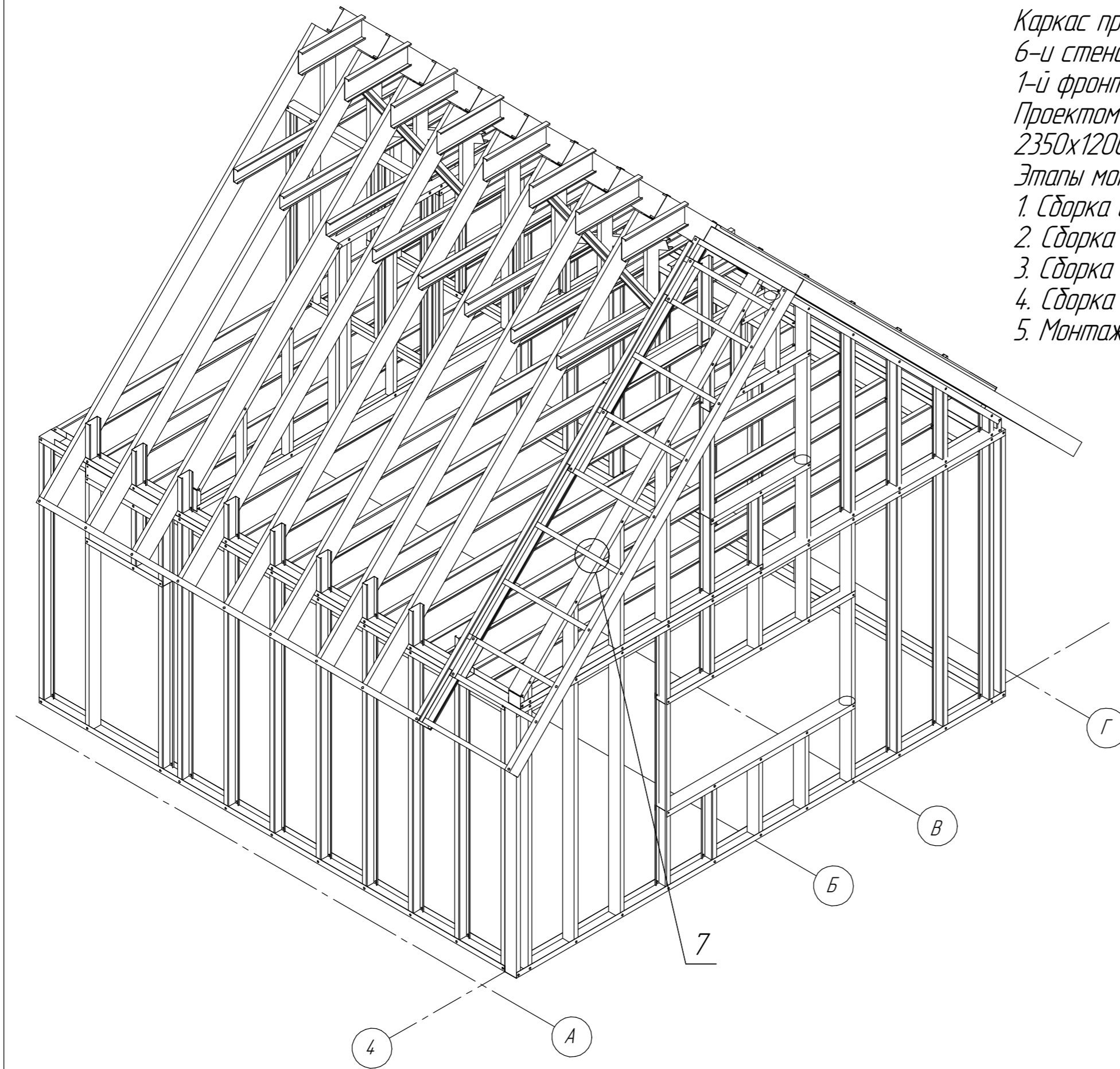
Инструкция по сборке

2017

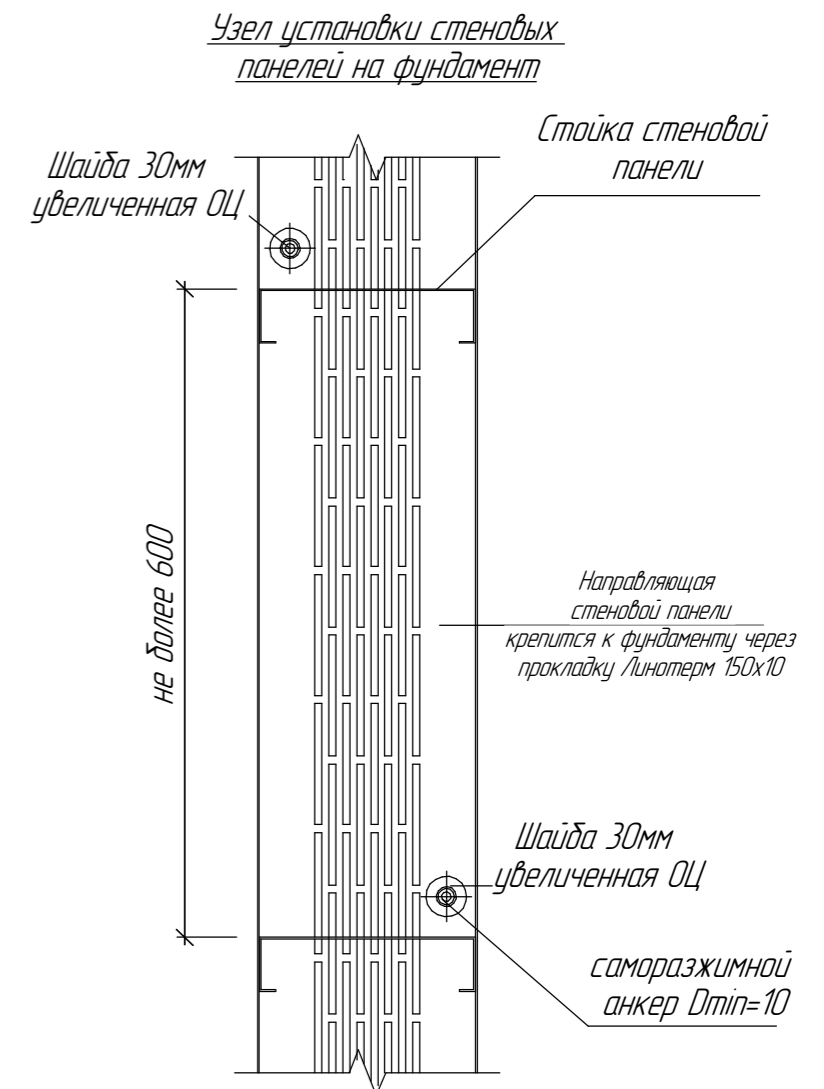
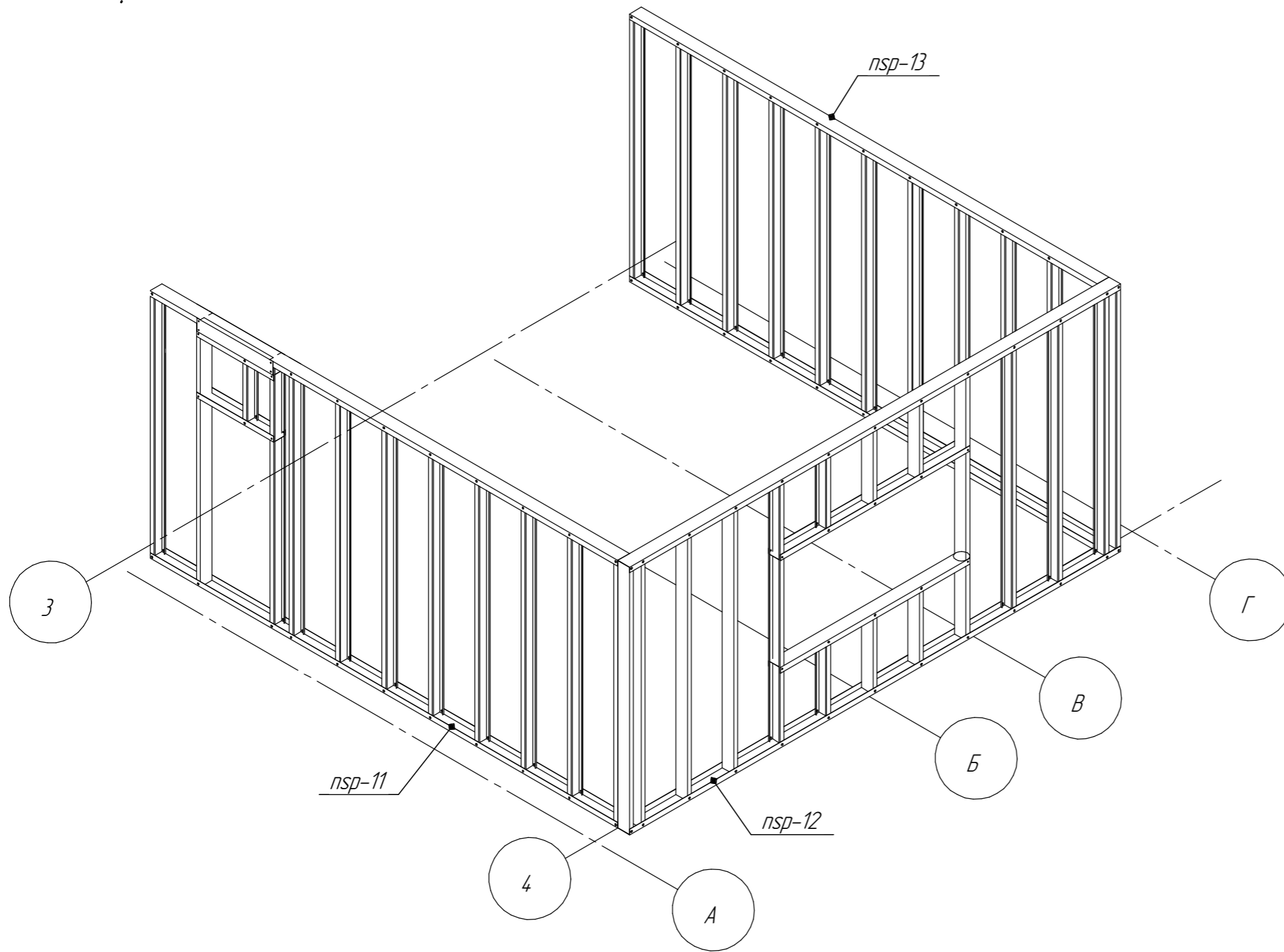
Каркас присоединяемой части (Этап-5) состоит из 6-и стеновых панелей: 3-х наружных, 3-х внутренних, 1-й фронтовой панели, 1-й панели перекрытия, 9-и стропил. Проектом предусмотрены 2 оконных проема: размером 2350x1200мм и 1200x1200мм

Этапы монтажа:

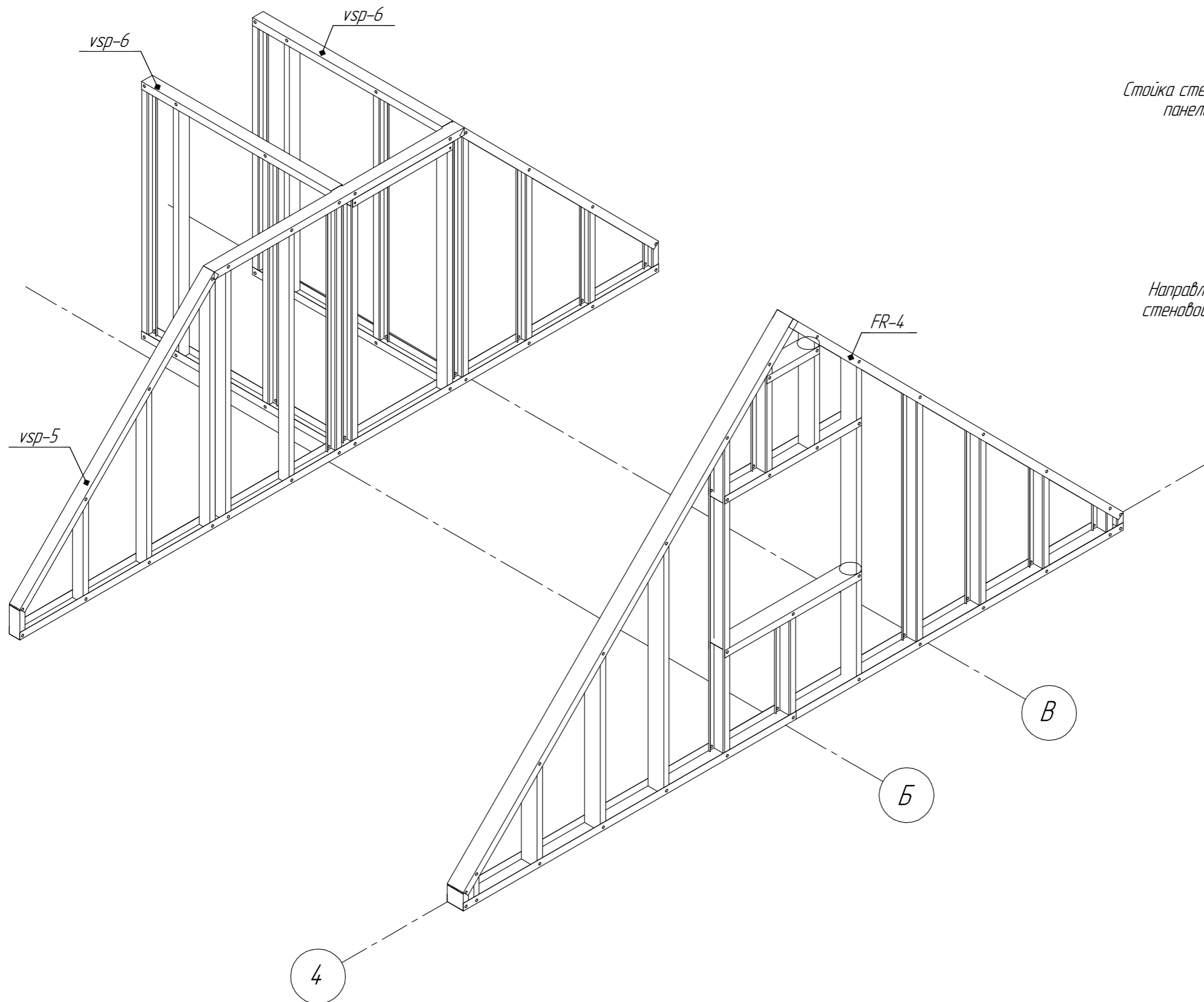
1. Сборка и монтаж наружных и фронтовых стеновых панелей
2. Сборка и монтаж панели перекрытия
3. Сборка и монтаж стропильной системы
4. Сборка и монтаж внутренних стеновых панелей
5. Монтаж обрешетки стен и кровли



Стеновые панели 1-20 этажа. Аксонометрия.



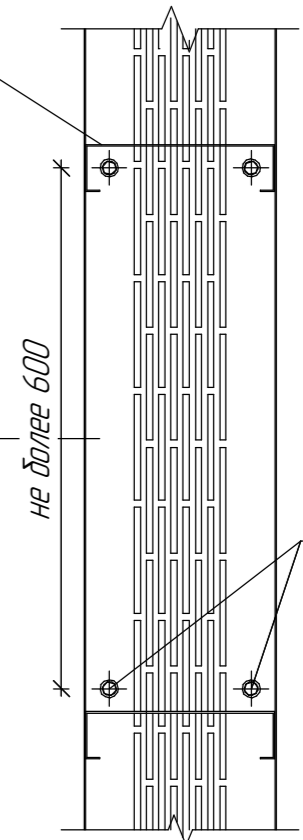
Стеновые панели 2-20 этажа. Аксонометрия.



Узел установки стеновых панелей на нижележащий этаж

Стойка стеновой панели

Направляющая стеновой панели



не более 600

саморезы 5.5x25
2шт. по ширине

Основные материалы.

| <i>Стеновые панели</i> | | |
|----------------------------|---------------------|--------------------|
| <i>№</i> | <i>Наименование</i> | <i>Кол-во, шт.</i> |
| 1 | <i>NSP-11</i> | 1 |
| 2 | <i>NSP-12</i> | 1 |
| 3 | <i>NSP-13</i> | 1 |
| 4 | <i>VSP-5</i> | 1 |
| 5 | <i>VSP-6</i> | 2 |
| 6 | <i>FR-4</i> | 1 |
| <i>Панель перекрытия</i> | | |
| 1 | <i>PP-6</i> | 1 |
| <i>Стропильная система</i> | | |
| 1 | <i>STR-2</i> | 9 |
| 2 | <i>M-3</i> | 2 |
| 3 | <i>sw-2</i> | 1 |
| 4 | <i>swes-2</i> | 2 |
| 5 | <i>U-prof</i> | 2 |

| <i>Дополнительные материалы каркаса</i> | | | |
|---|---|---|-----------------------------|
| <i>№</i> | <i>Наименование</i> | <i>Кол-во</i> | <i>Артикул Леруа Мерлен</i> |
| 1 | <i>Саморезы 4,8x19</i> | 1500 | 154 104 91 |
| 2 | <i>Саморезы 5,5x25</i> | 1500 | |
| 3 | <i>Уголок 45x2,0x184</i> | 60 | |
| 4 | <i>Уголок 45x2,0x138</i> | 16 | |
| 5 | <i>Уголок 45x2,0x230</i> | 22 | |
| 6 | <i>Анкер $\phi 10$ L=150</i> | 32 | 13502077 |
| 7 | <i>Линотерм $\frac{150 \times 10 \text{ мм}}{150 \times 4 \text{ мм}}$</i> | $\frac{19 \text{ м.п.}}{22 \text{ м.п.}}$ | |

Сопутствующие материалы

Материалы стен

| № | Наименование | Кол-во |
|---|--------------------------------|----------------------|
| 1 | Фасадный материал | $S= 60 \text{ м}^2$ |
| 2 | Обрешеточный материал | $P= 140 \text{ м.п}$ |
| 3 | Ветро-гидроизоляционная пленка | $S= 60 \text{ м}^2$ |
| 4 | Утеплитель | $V= 8,1 \text{ м}^3$ |
| 5 | Пароизоляционная пленка | $S= 60 \text{ м}^2$ |
| 6 | ГКЛ (2 слоя) | $S= 185 \text{ м}^2$ |

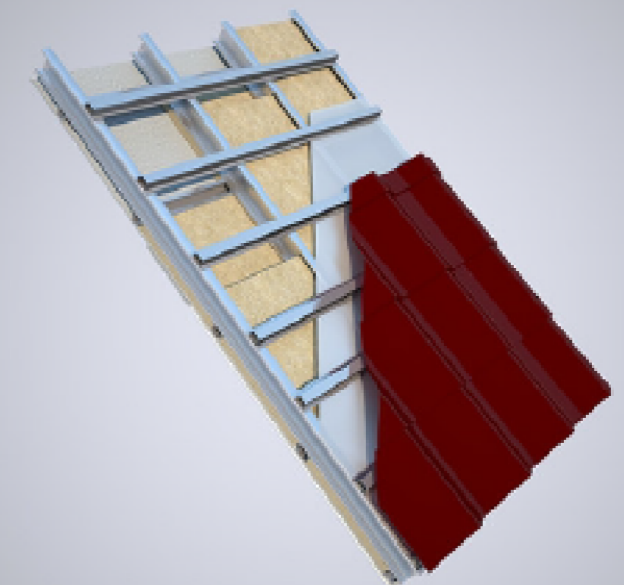
Материалы кровли

| № | Наименование | Кол-во |
|---|---|-----------------------------------|
| 1 | Кровельный материал | $S= 110 \text{ м}^2$ |
| 2 | Обрешеточный материал $\frac{45 \times 15}{25 \times 15}$ | $P= \frac{250}{130} \text{ м.п.}$ |
| 3 | Ветро-гидроизоляционная пленка | $S= 110 \text{ м}^2$ |
| 4 | Утеплитель | $V= 13 \text{ м}^3$ |
| 5 | Пароизоляционная пленка | $S= 85 \text{ м}^2$ |
| 6 | ГКЛ (2 слоя) | $S= 170 \text{ м}^2$ |

СОСТАВ СТЕНЫ

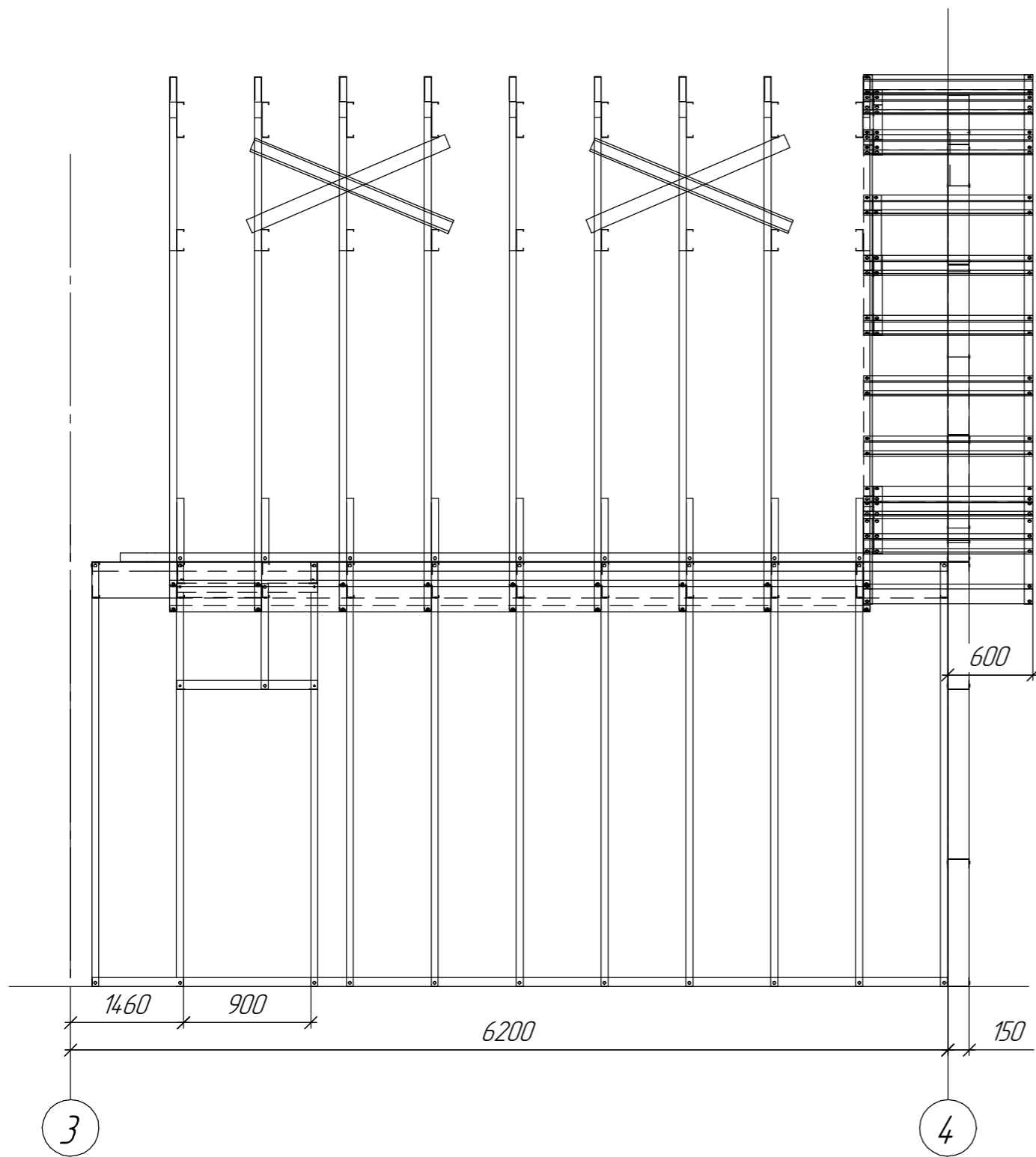


СОСТАВ КРОВЛИ

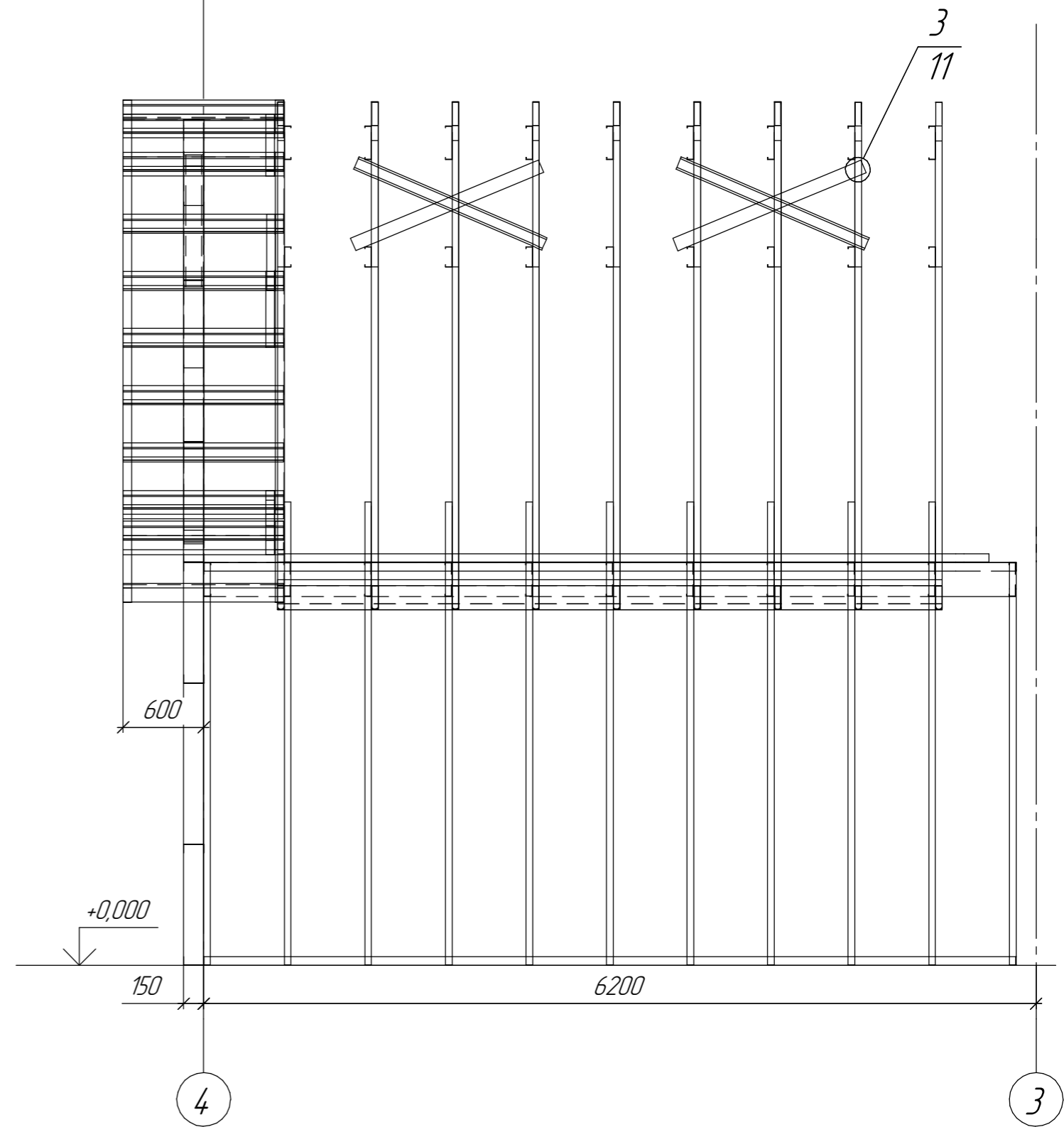


Фасады пристраиваемой части (Этап-5)

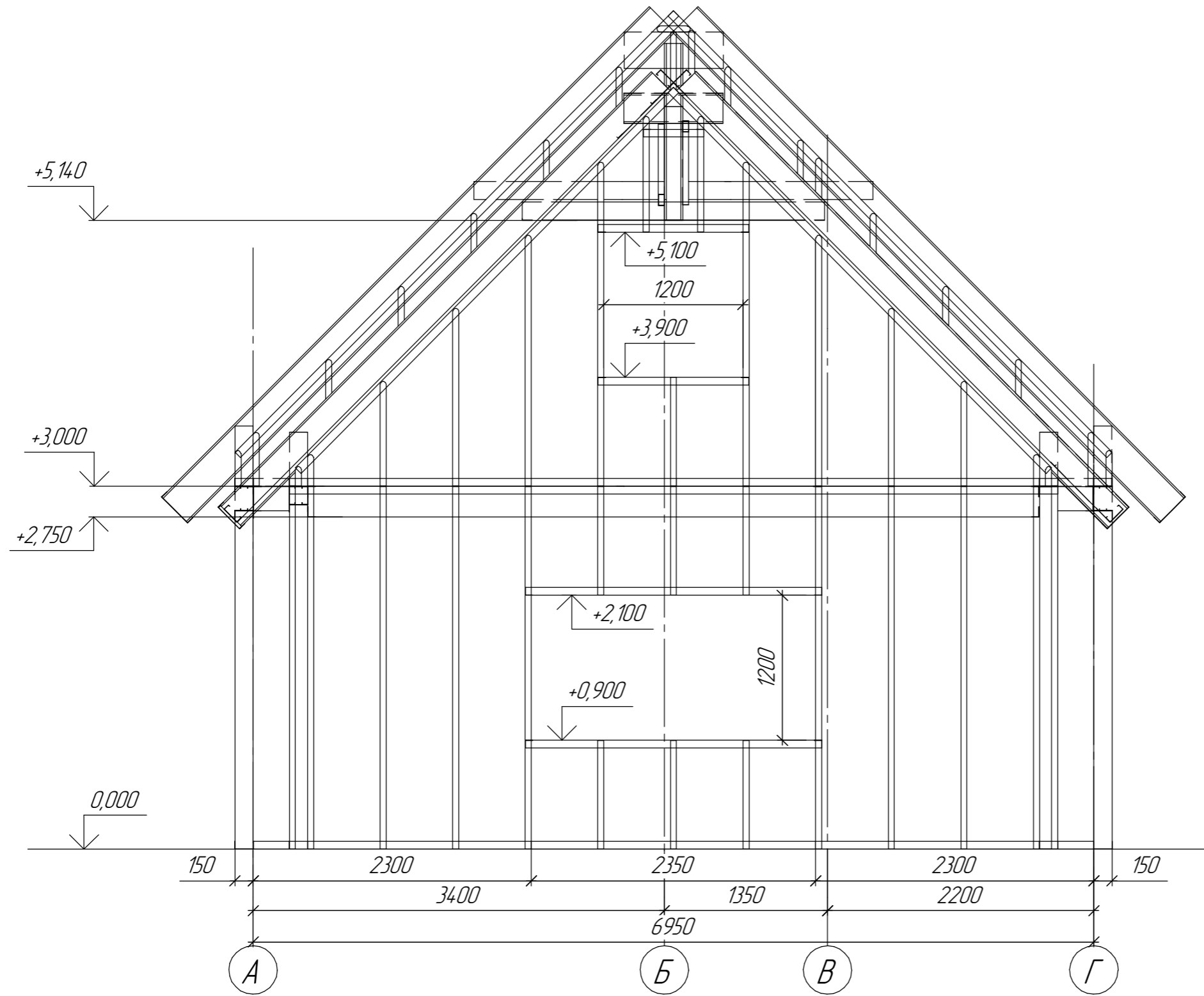
Фасад по осям 3-4



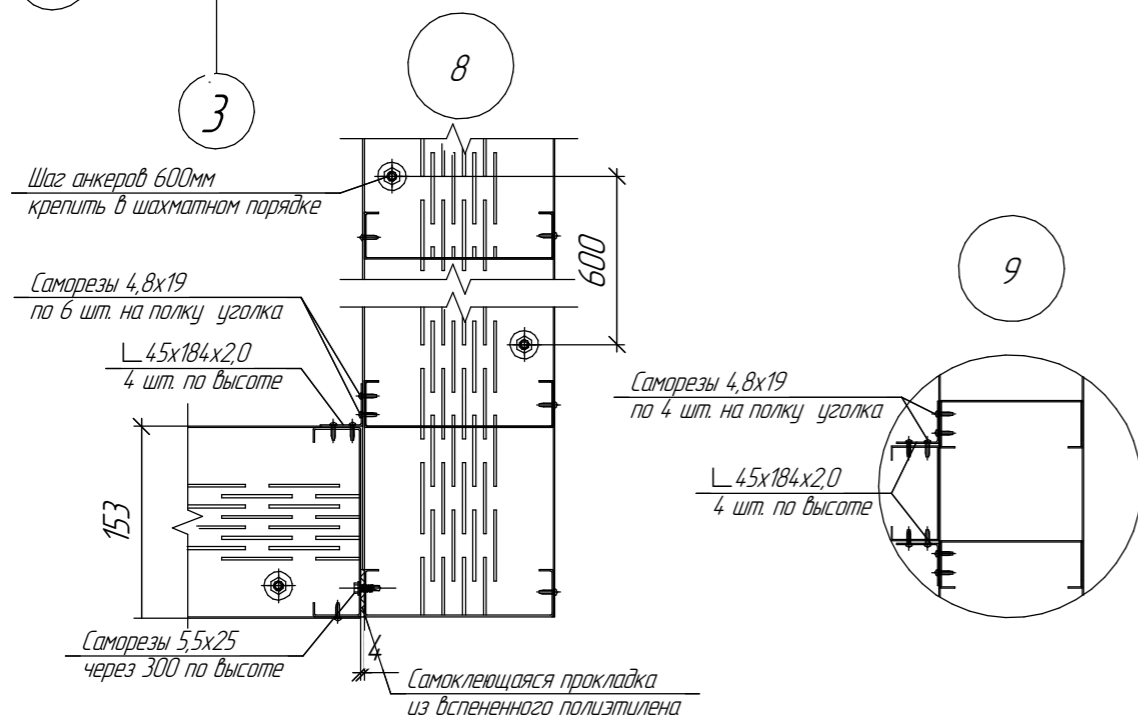
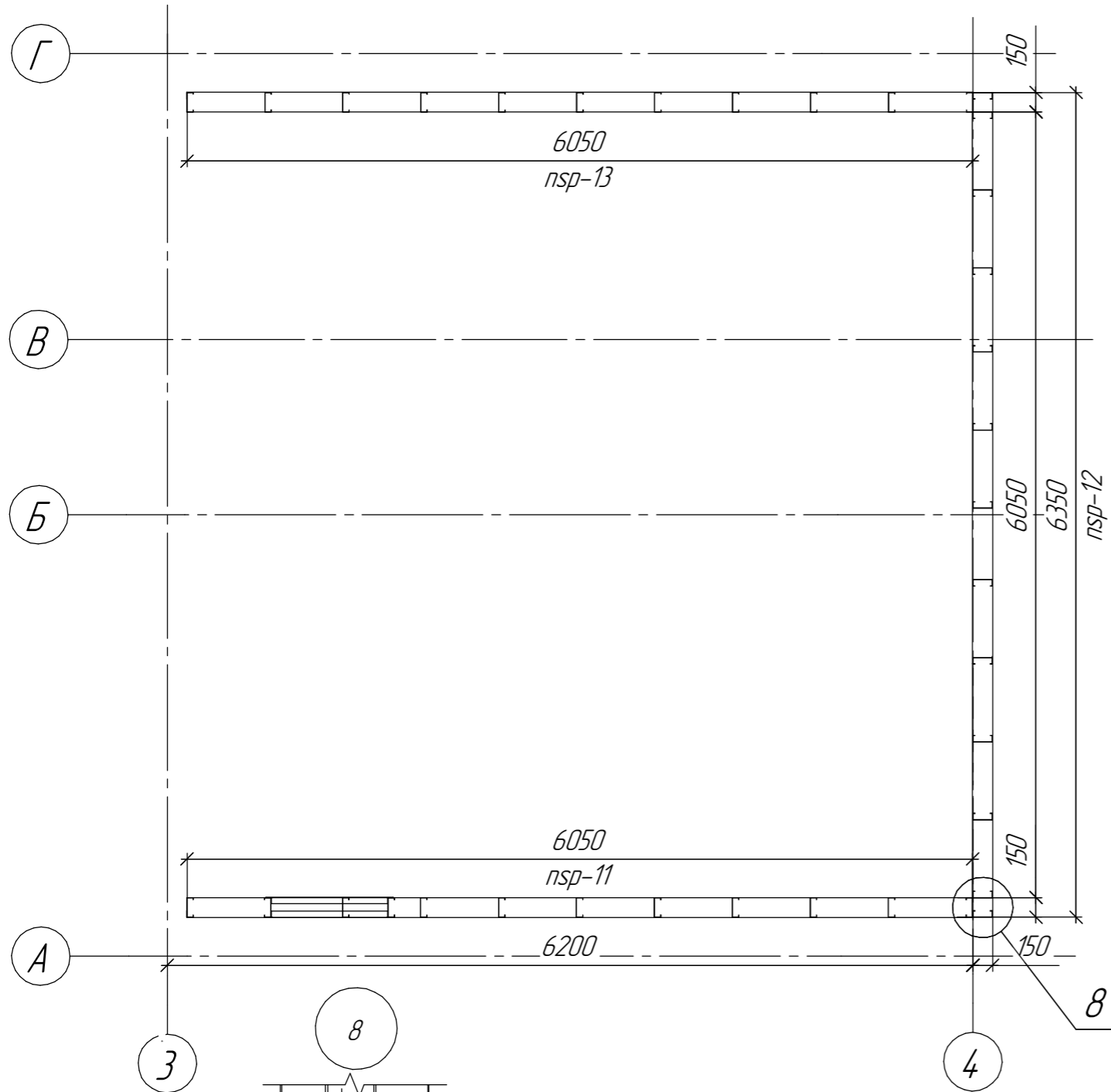
Фасад по осям 4-3



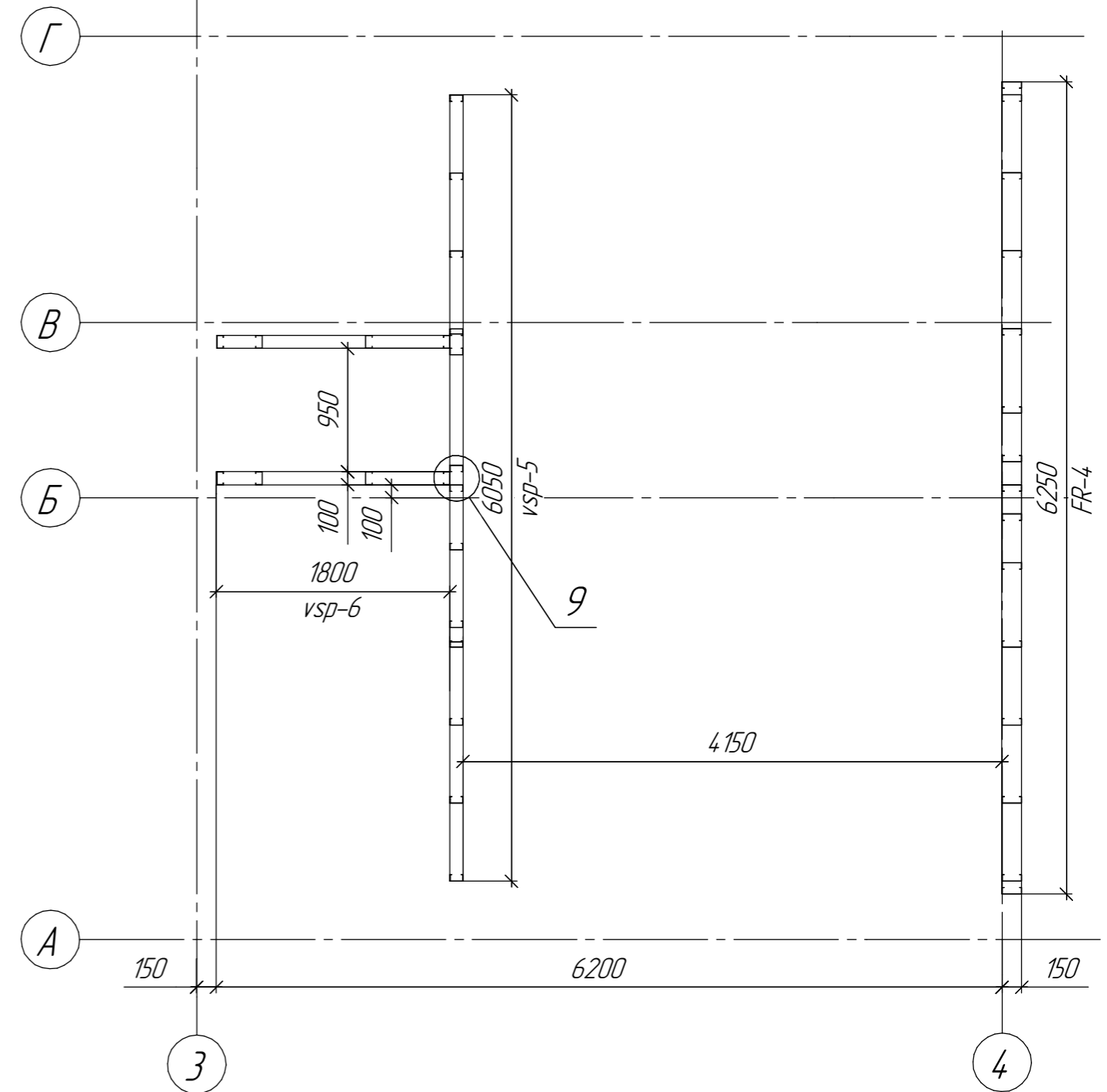
Фасад по осям А-Г



План 1-го этажа.

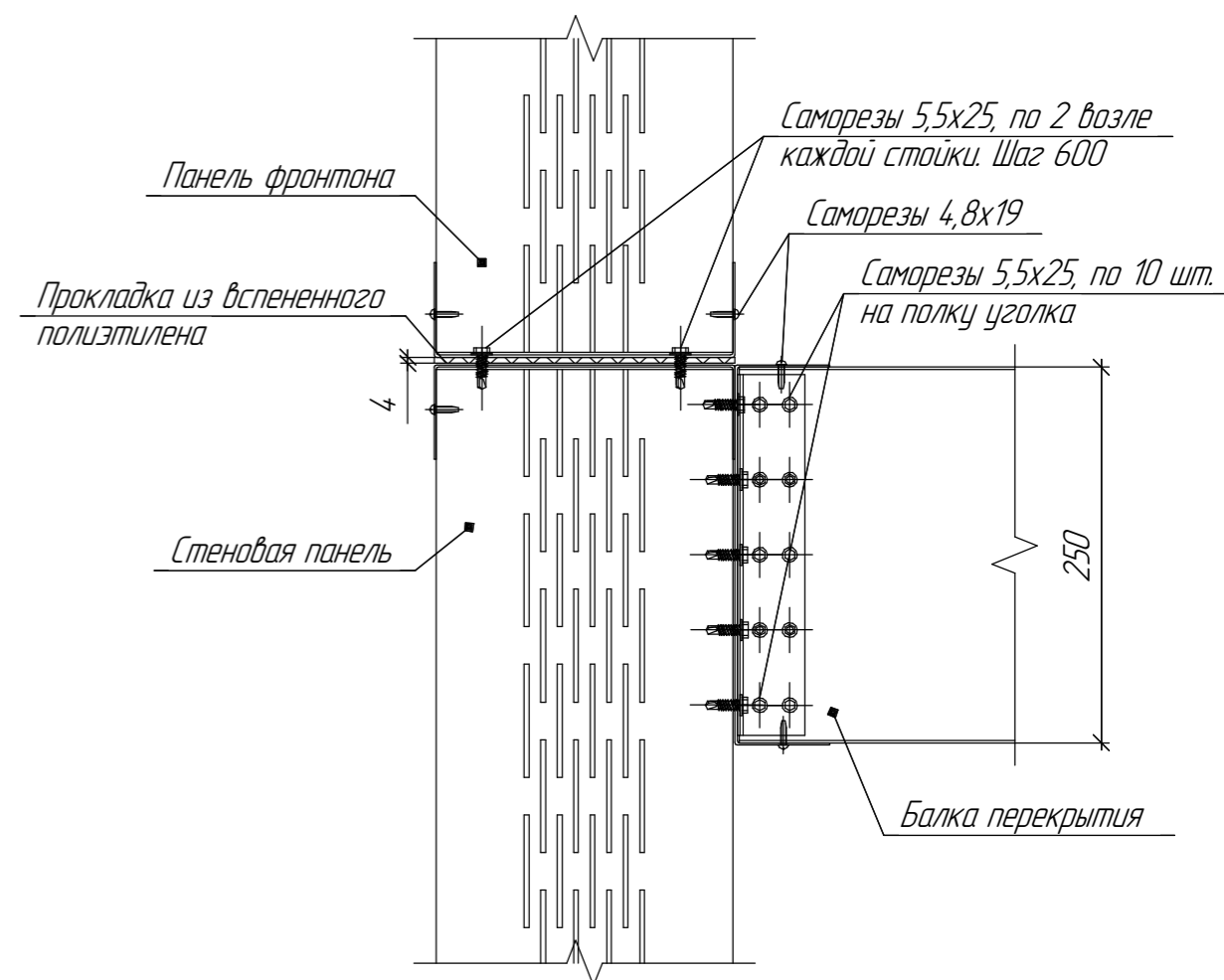
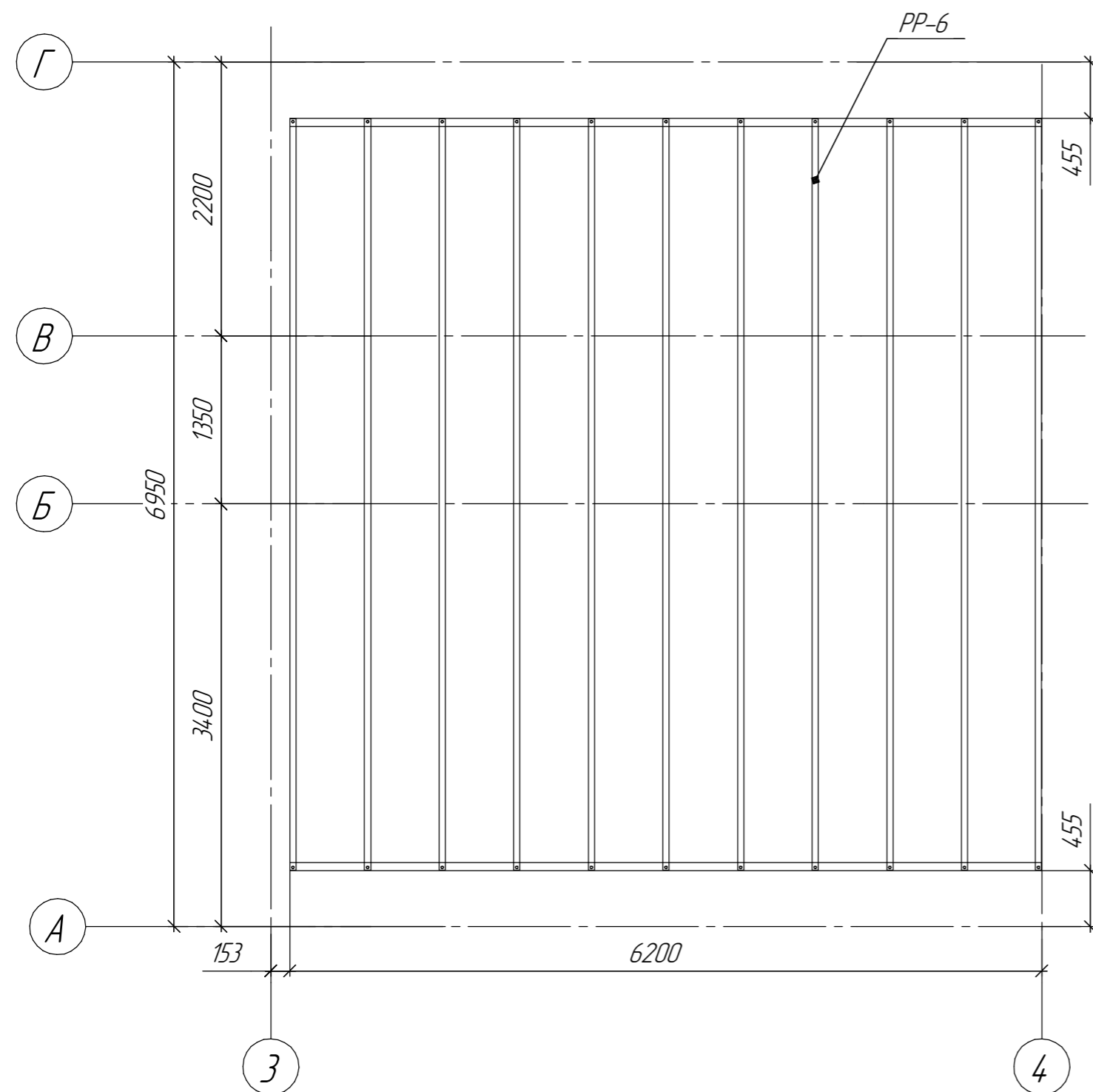


План 2-го этажа.

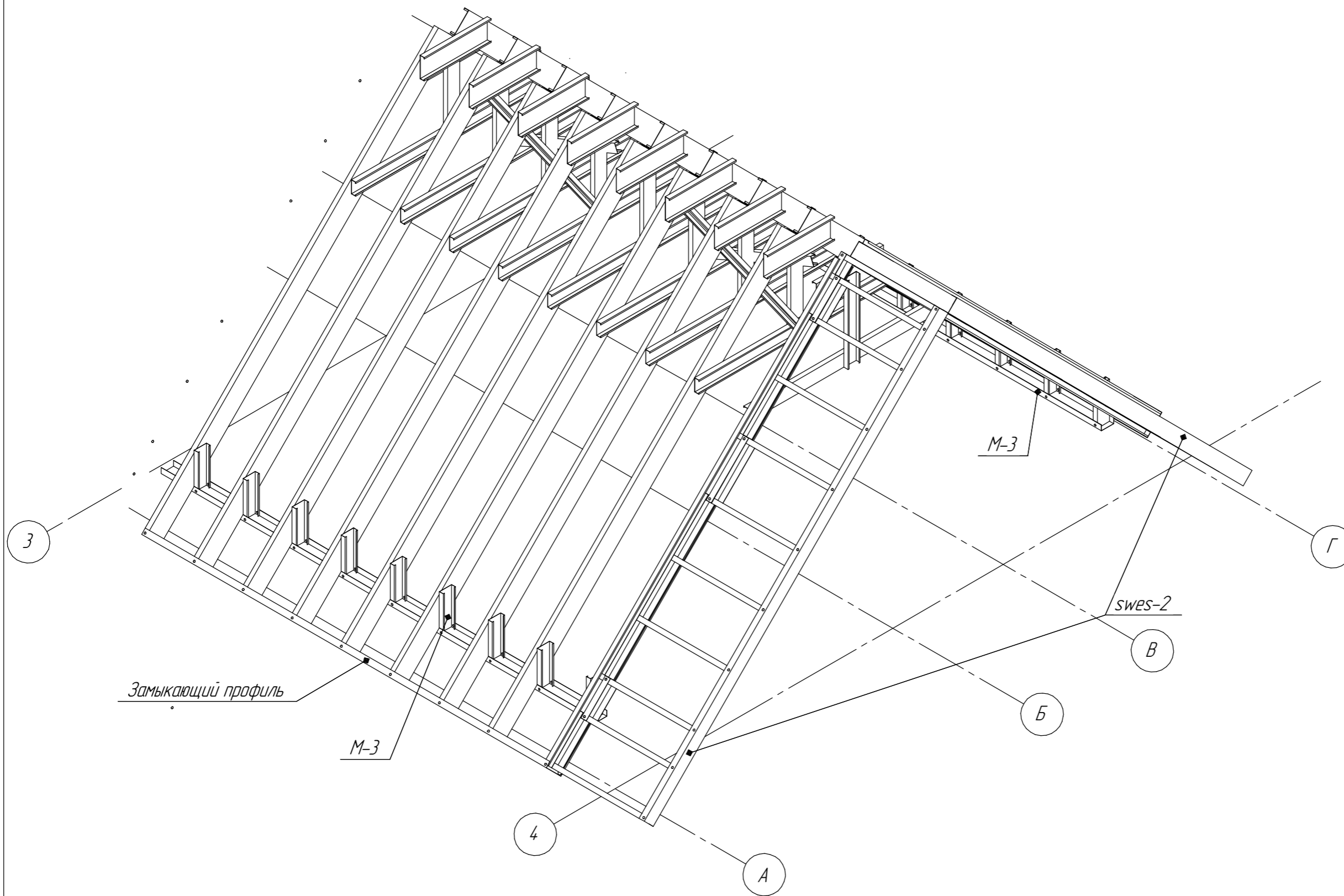


- 1 Соберите панели согласно чертежам КМД
- 2 На нижнюю направляющую стеновой панели наклейте изоляционную прокладку Линотерм 150x10
- 3 Установите последовательно панели в проектное положение
- 4 Проверьте вертикальность
- 5 Крепите панели к фундаменту саморазжимными анкерными болтами L=150мм, Dтип=10мм, с шагом 600мм возле каждой стойки в шахматном порядке
- 6 Стыки стеновых панелей между собой уплотните прокладкой Линотерм 50x4
- 7 Крепите панели второго яруса саморезами 5,5x25, по две штуки возле каждой стойки в направляющем профиле 2-го яруса с шагом 600мм

Междуэтажное перекрытие.



- Балки перекрытия располагаются с шагом указанным на плане
- Крепление балок осуществляется через монтажный уголок к стойкам панелей
- Для монтажа балок перекрытия применять уголки 45x2,0x230. Крепить на саморезы 5,5x25 по 10 саморезов на полку уголка
- Примыкающие к панелям U-направляющие крепить к направляющим стеновых панелей саморезами 5,5x25 в 4-х местах между стойками (монтажные крепления)
- После монтажа панели перекрытия и укладки профлиста перекрытия можно приступать к установке внутренних стеновых панелей



- 1 Установите мауэрлаты M-3 согласно схеме, соблюдая соосность со стеновыми профилями
- 2 Прикрепите мауэрлаты к направляющей соответствующей стеновой панели саморезами 5,5x25 через прокладку Линотерм, по 2 самореза в сечении возле каждой стойки мауэрлата
- 3 Установите стропила str-2 в проектное положение и прикрепите к мауэрлатам согласно узлу ниже.
- 4 Раскрепите стропила вертикальными связями sw и замыкающими профилями U-prof

Вертикальные крестовые связи по стропилам

2 самореза 5,5x25
в каждую стойку

SW

Узел крепления стропильной ноги к мауэрлату.

Саморезы 5,5x25

Саморезы 4,8x19

Саморезы 5,5x25, крепить возле каждой стойки мауэрлата по 2 в сечении

Прокладка из вспененного полиэтилена 4x150

Замыкающий профиль

Г

В

Б

А

3

4

2200

1350

6950

3400

600

600

600

600

600

600

600

600

750

6200

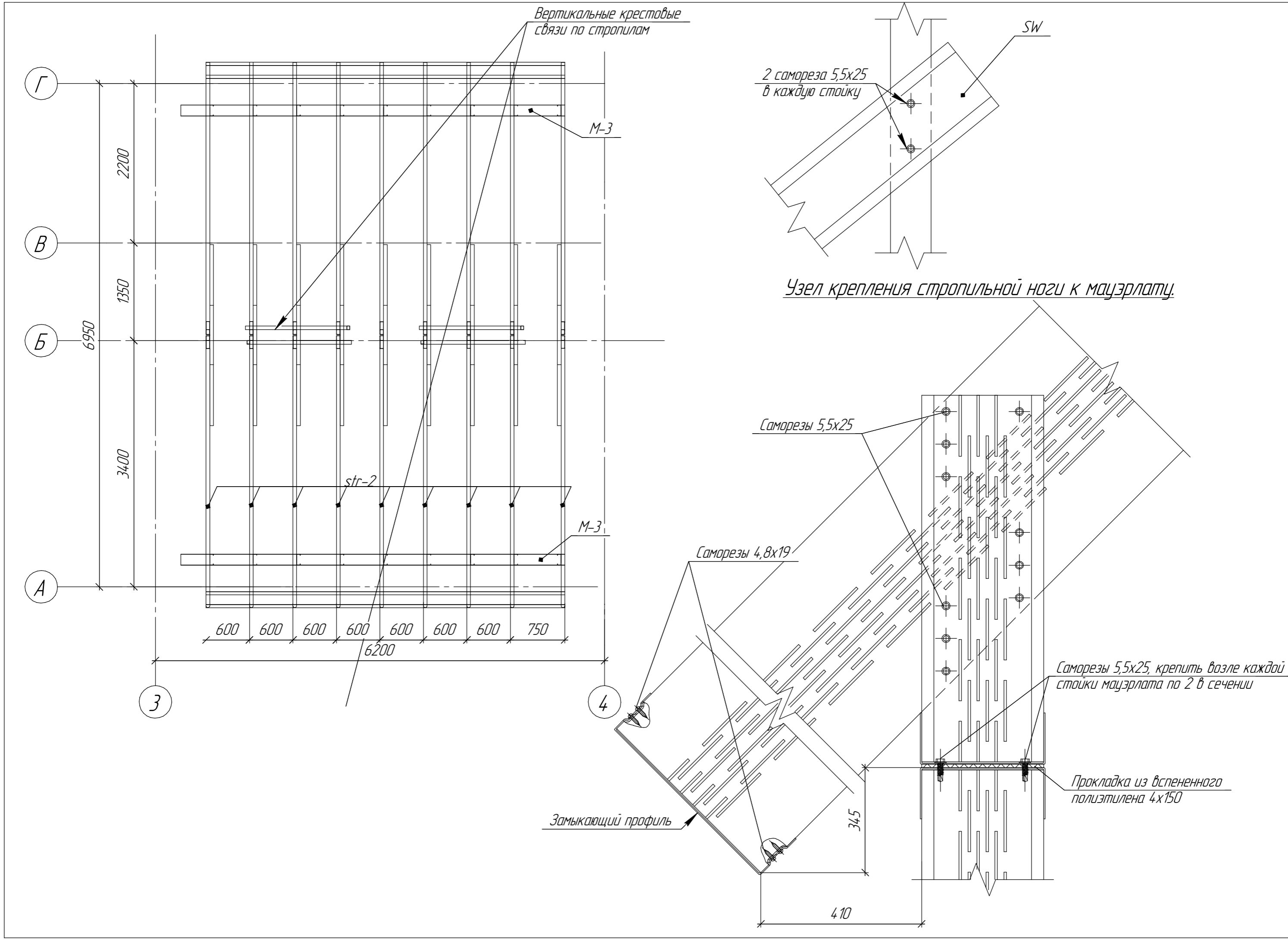
str-2

M-3

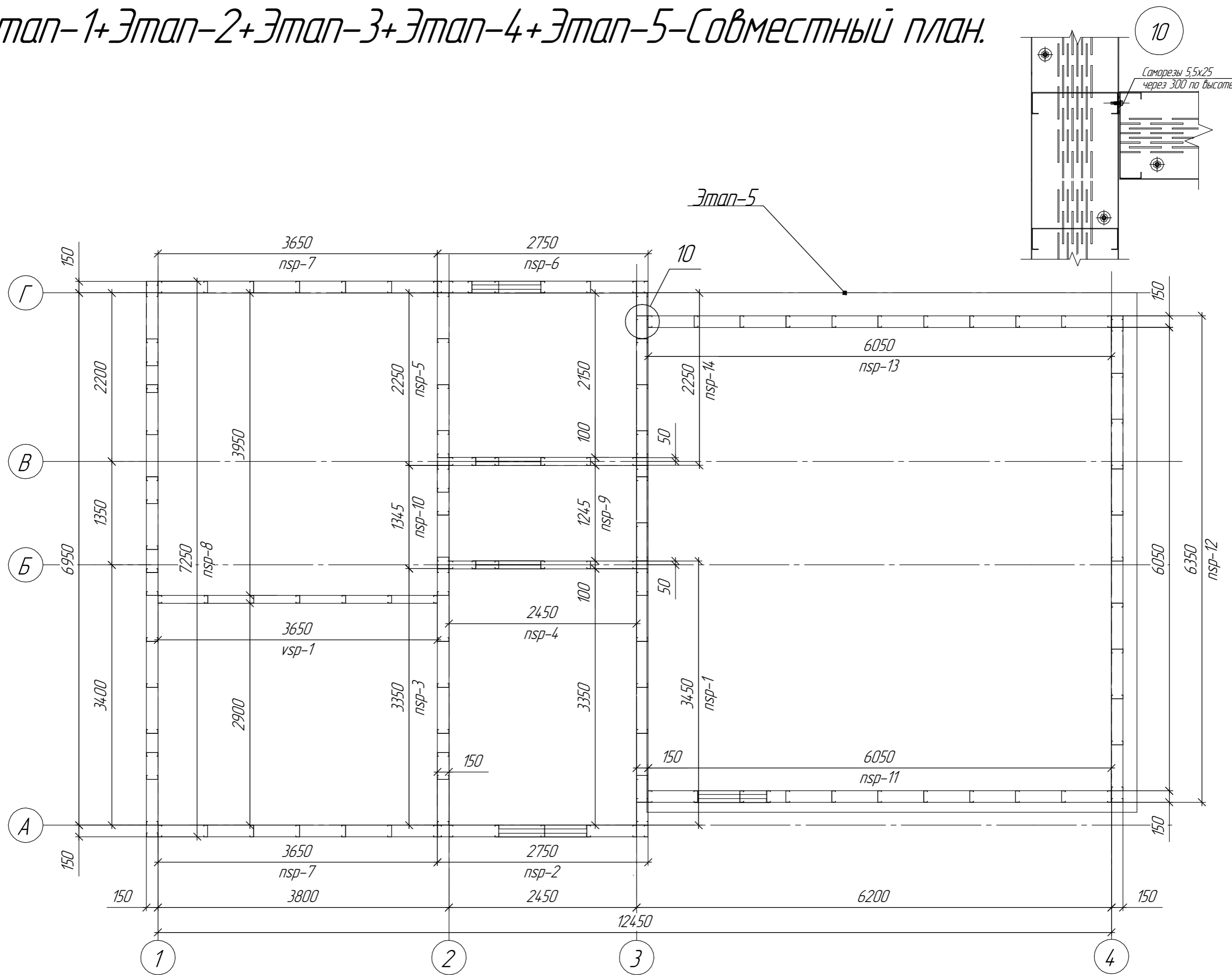
M-3

345

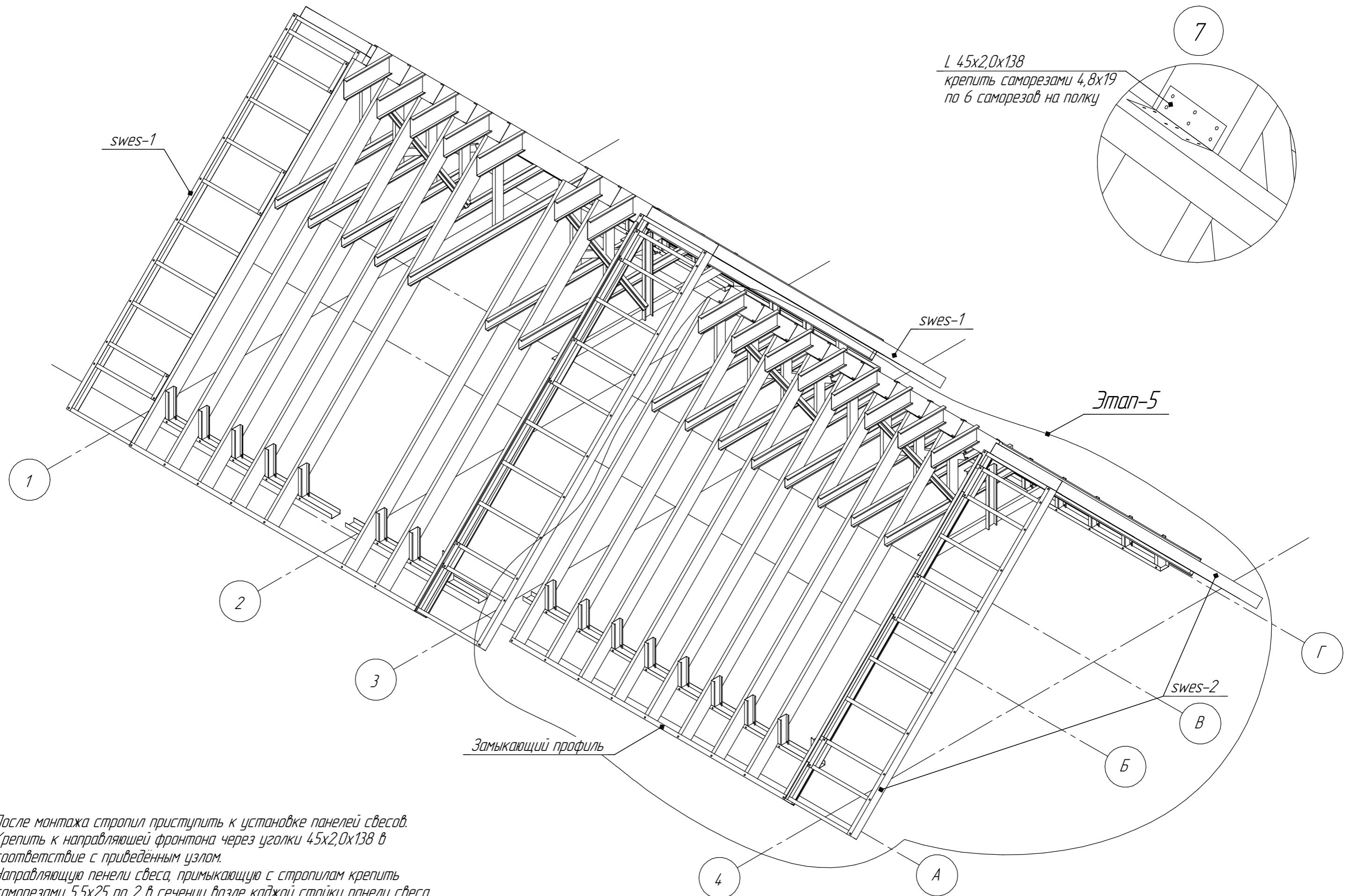
410



Этап-1+Этап-2+Этап-3+Этап-4+Этап-5-Совместный план.



Стропильная система. Этап-3+Этап-4+Этап-5. Аксонометрия.



После монтажа стропил приступить к установке панелей свесов.
Крепить к направляющей фронтона через уголки 45x2,0x138 в соответствии с приведённым узлом.
Направляющую панели свеса, примыкающую к стропилам крепить саморезами 5,5x25 по 2 в сечении возле каждой стойки панели свеса