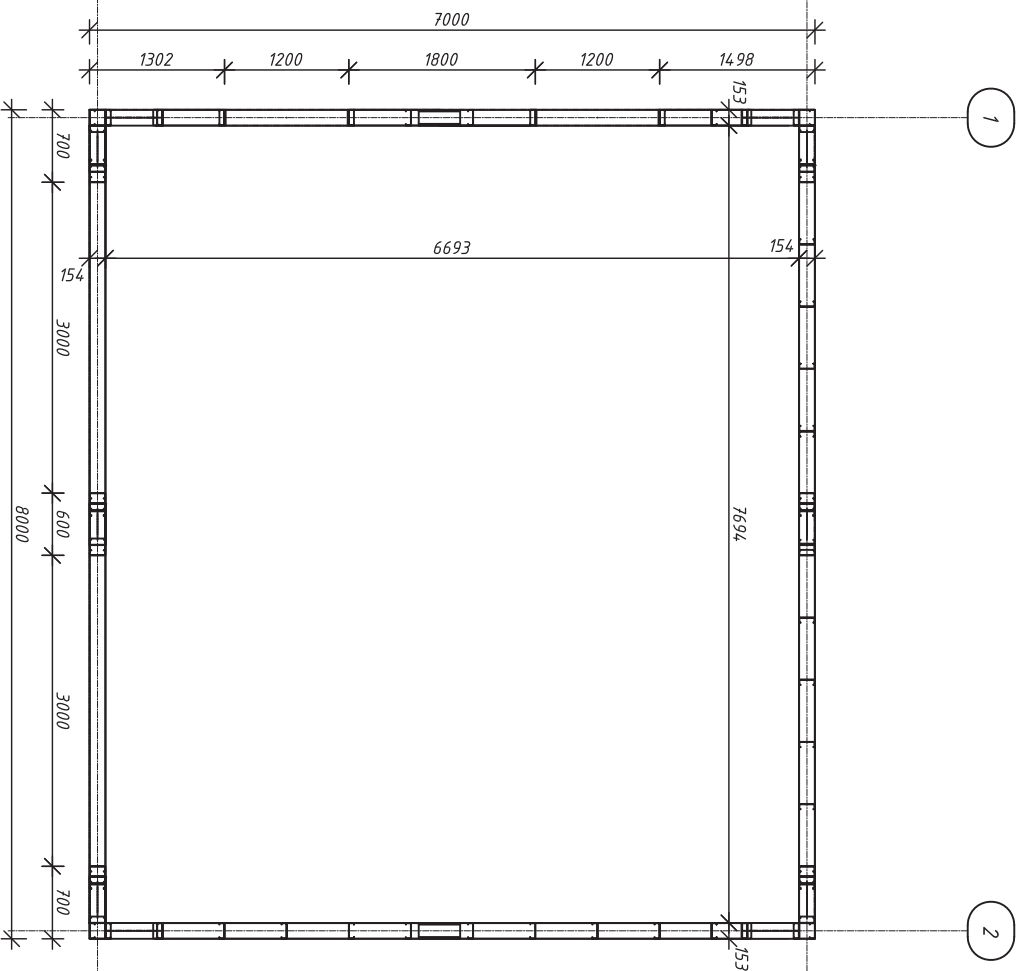


С о г л а с о в а н о

Инв. подл.	Подп. и дата	Взамен инв.



**ВНИМАНИЕ:**

1. под ответственность Заказчика приняты природно-климатические условия строительства: расчетная снеговая нагрузка по VI району 4,00кгс/м<sup>2</sup> нормативное ветровое давление по VI району 73кгс/м<sup>2</sup>
2. Стеновые панели обязательно должны быть с наружной стороны обшиты обрешеткой с шагом 500мм из шпального профиля высотой 25мм, либо с наружной и внутренней стороны здания профлистом. **ВНИМАНИЕ** при креплении гофры профлиста должны располагаться перпендикулярно стойкам стеновых панелей
3. Обязательна обшивка потолка шпальным профлистом высотой 25мм по термоконтуру с шагом 400мм
4. Кровельное покрытие – кровельный профлист
5. **ВНИМАНИЕ** вес одного полотна ворот с подъемным механизмом не должен превышать 45кг на 1кв.м. Направляющие ворот четко крепить к нижним поясам ферм или к прогону коморы расположены между нижними поясами ферм **(К ТЕРМОКОНТУРУ КРЕПИТЬ НЕЛЬЗЯ)**
6. В стеновых панелях все верхние и нижние направляющие профили **НЕТЕРМО**
7. По термоконтуру ходить строго запрещено так как он предназначен только для крепления потолка, а также запрещено складировать на нем всевозможные предметы.

<b>00375-КМ</b>					
Изм.	Кол-во	Лист	Док.	Подпись	Дата
Гараж			Стадия	Лист	Листов
План здания				6	
ООО "Полиметалл-М"					

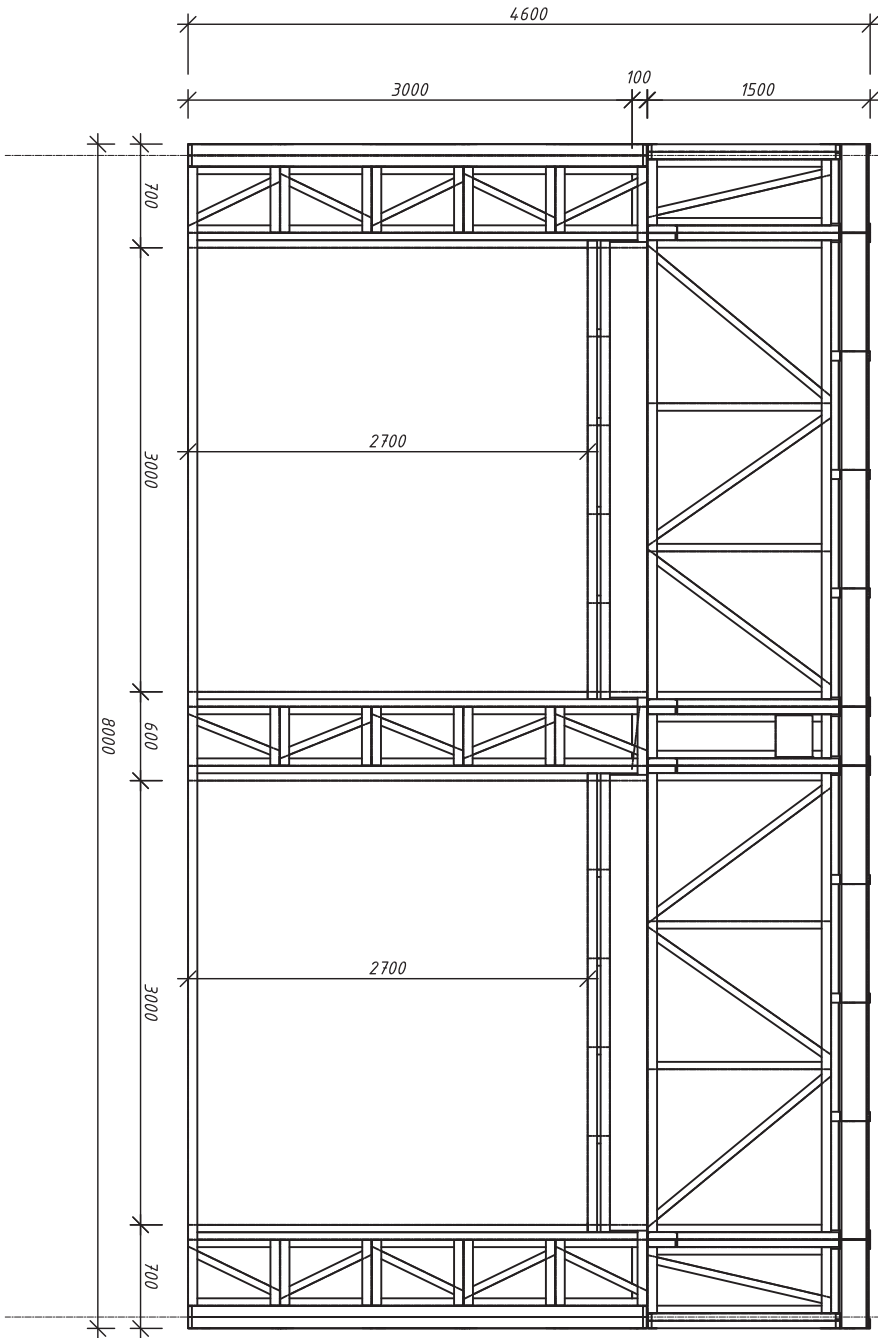


С о г л а с о в а н о

Инв. подл.

Подп. и дата

Взамен инв.



1

2

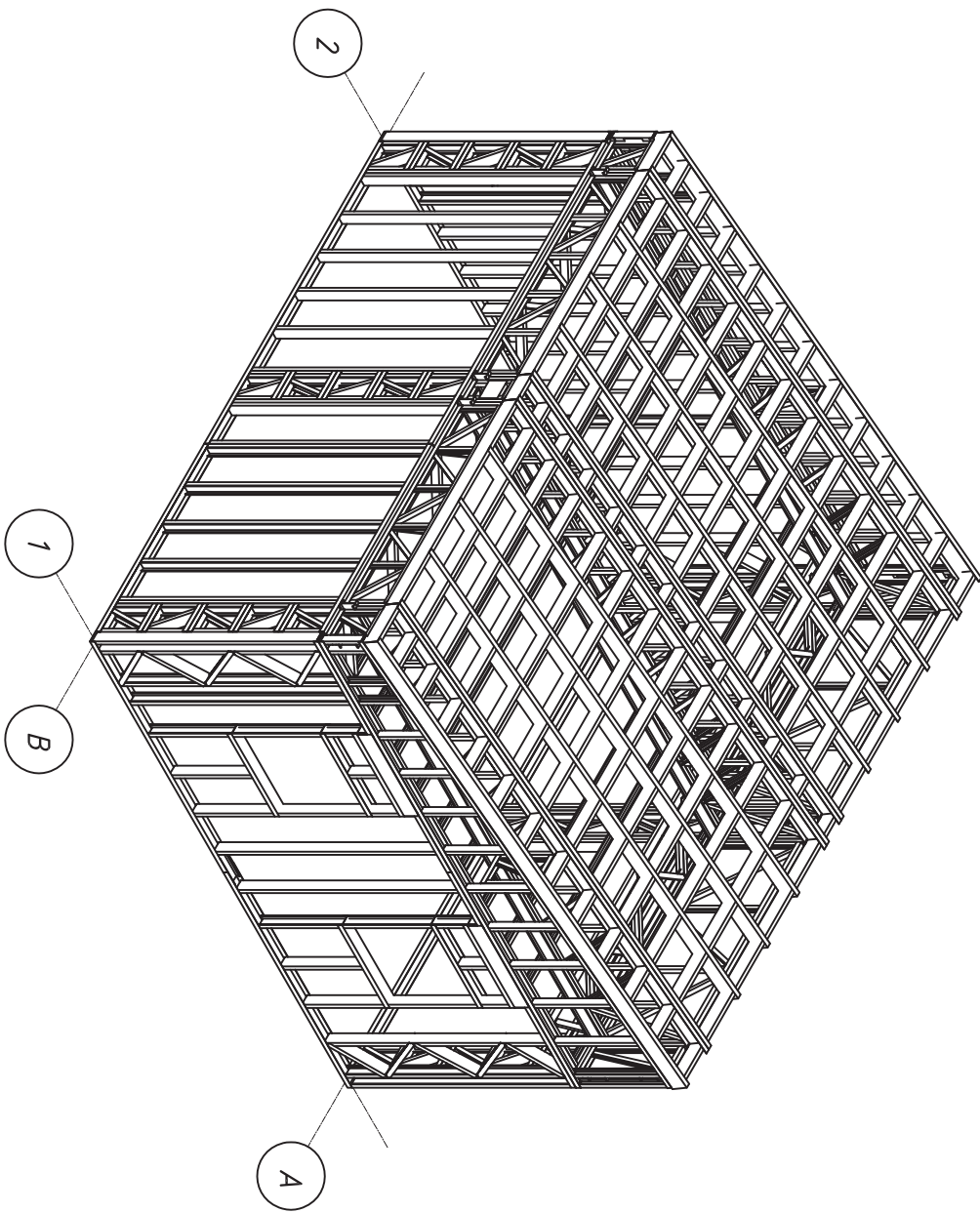
Изм.	Колуч.	Лист	Док.	Подпись	Дата
<b>00375-КМ</b>					
<b>Гараж</b>					Стадия
Фасад здания в осях 1-2					Лист
ООО "Полиметалл-М"					Листов
					4

Согласовано

Инв. подл.

Подп. и дата

Взамен инв.



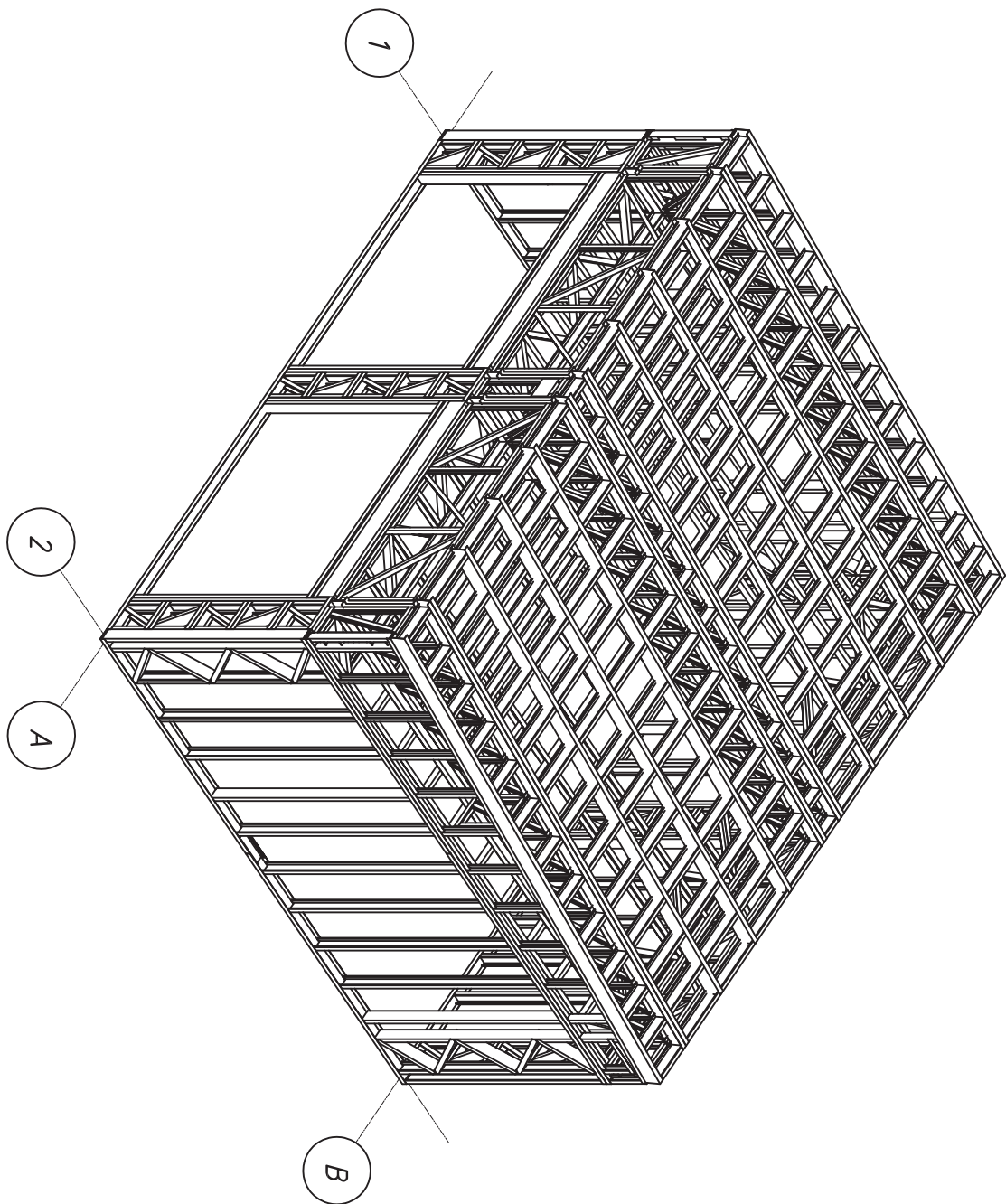
Изм.	Кол-во	Лист	Док.	Подпись	Дата	00375-КМ		
						Гараж		
						Этадия	Лист	Листов
							3	
Общий вид здания						ООО "Политестал-М"		

Согласовано

Инв. подл.

Подп. и дата

Взамен инв.



00375-КМ

Гараж

Общий вид здания

ООО "Политестал-М"

Изм. Калч. Лист. Док. Подпись. Дата

Стадия Лист Листов

2