

ООО ПК "Полиметалл-М"

*Альбом 1
Чертежи КМ*

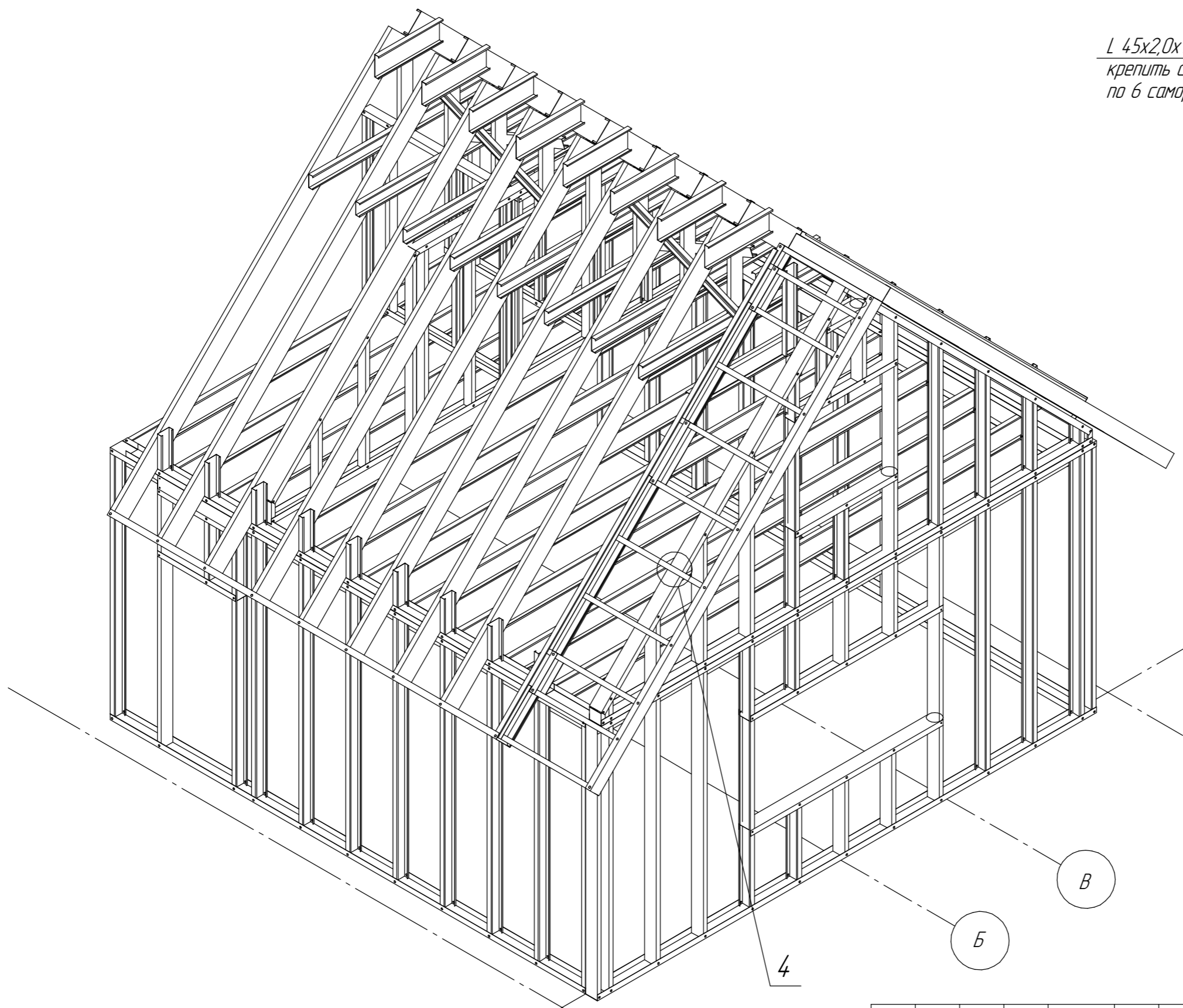
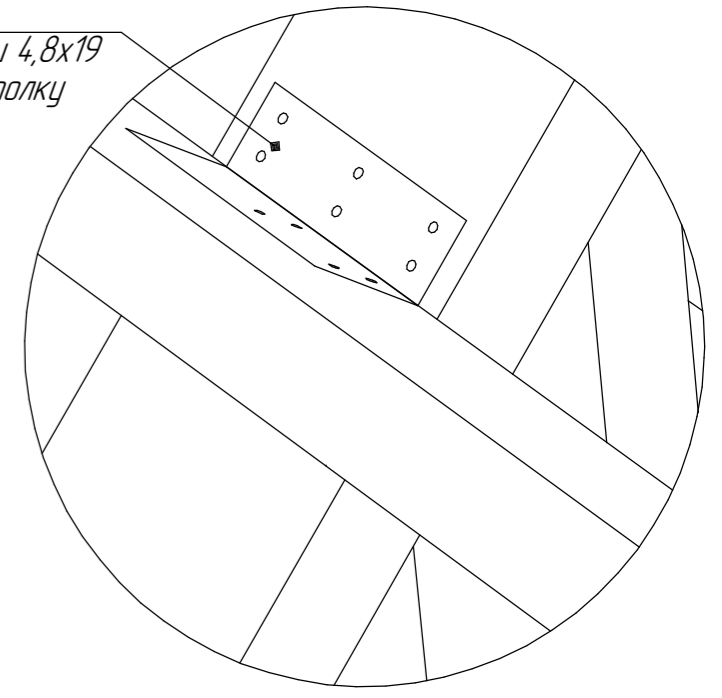
*Проект "Пристрой-КА"
Этап 5*

Шифр 00257-КМ

2017

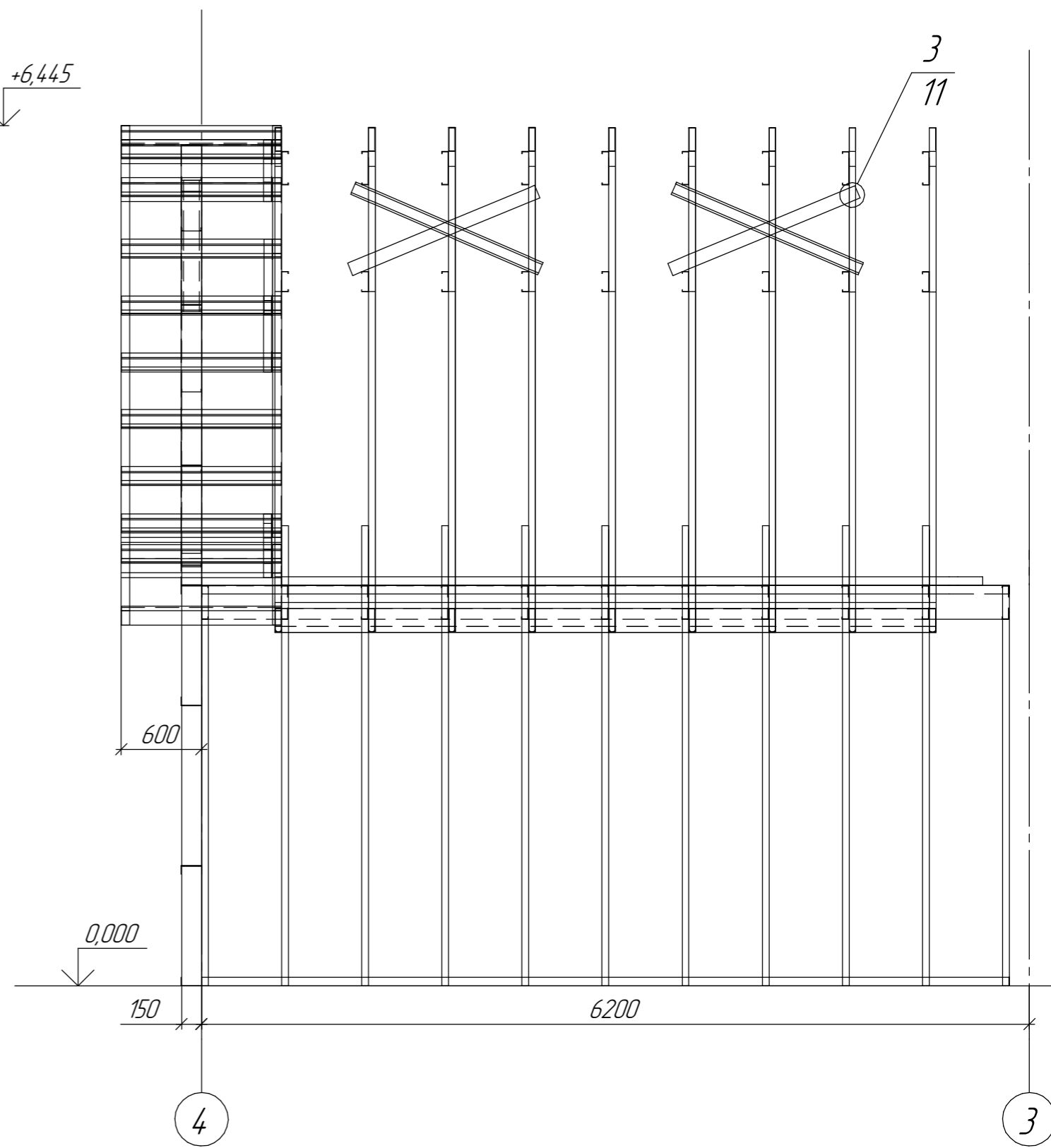
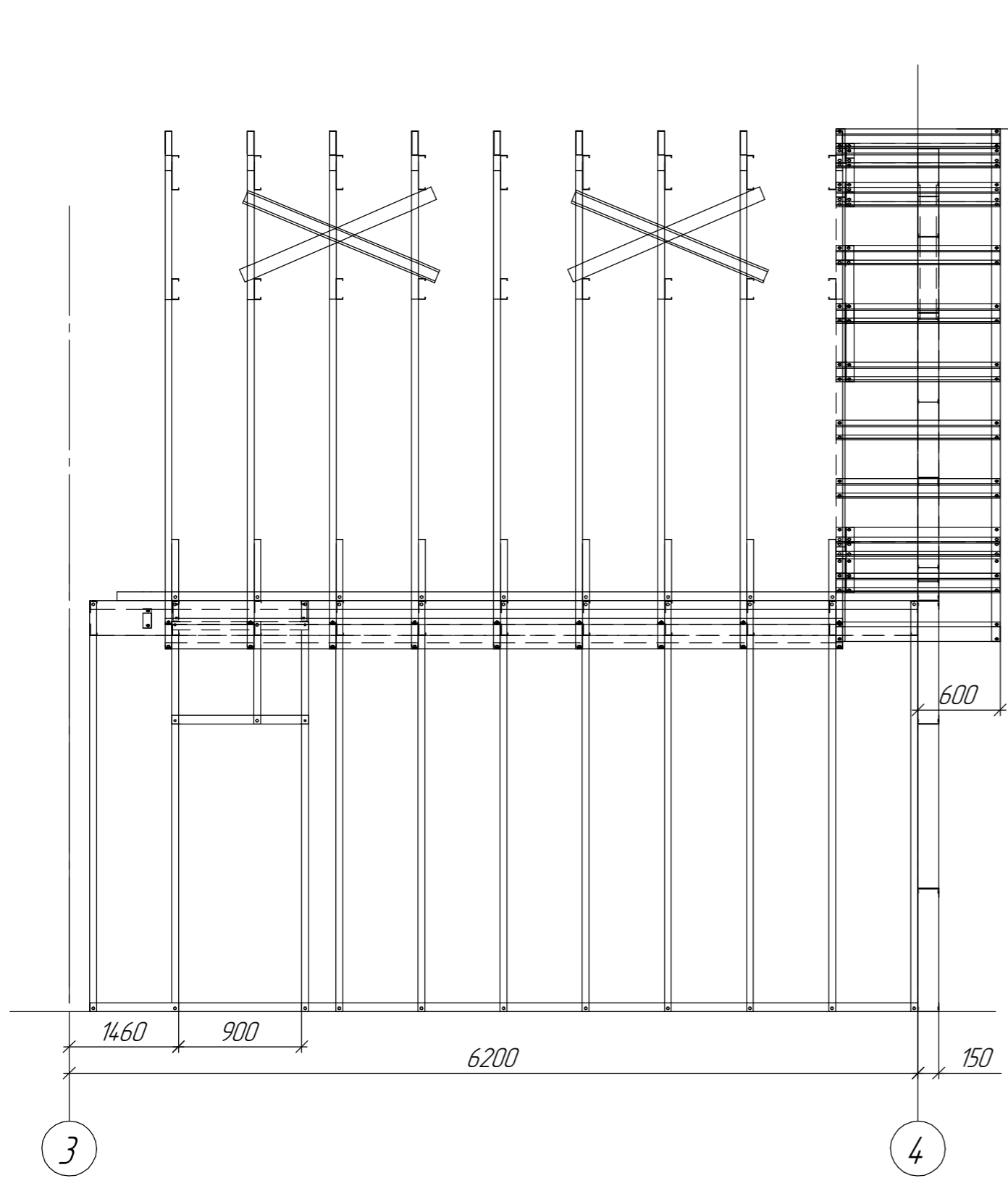
Узел 4

L 45x2,0x138
 крепить саморезами 4,8x19
 по 6 саморезов на полку



Инв. № подл.	Взам. инв. №
Подп. и дата	

						00257-КМ			
Изм.	Кол.уч.	Лист	№ док.	Подп.	Дата	Пристройка Этап-5	Стадия	Масса	Масштаб
Рук. отдела									
Разработал							Лист 2	Листов 13	
						Общий вид. Аксонометрия.	ООО ПК ПММ		



Инв. № подл.
Подп. и дата
Взам. инв. №

Изм.	Кол.уч.	Лист	№ док.	Подп.	Дата
Рук. отдела					
ГИП					
Разработал					

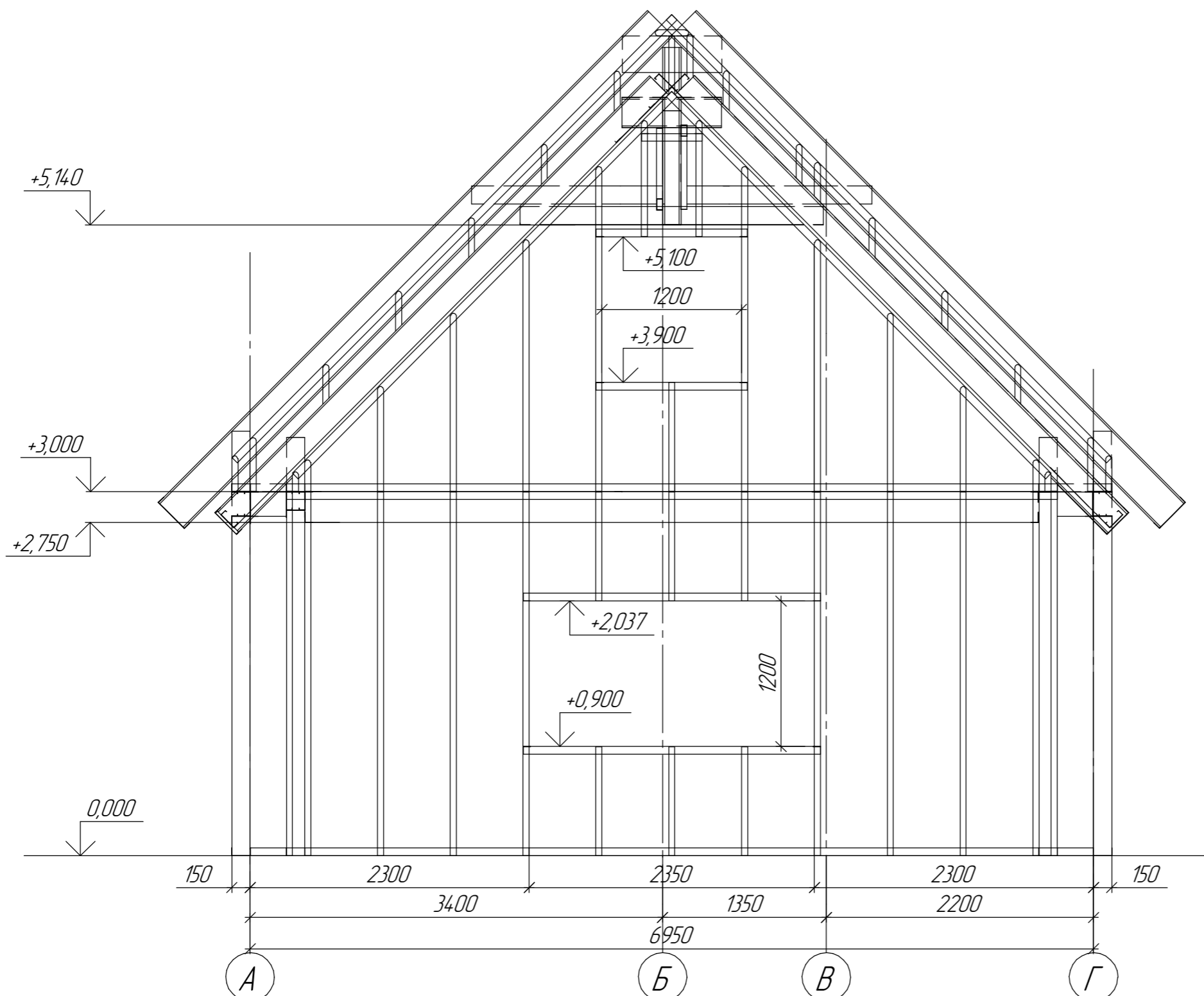
00257-КМ

**Пристройка
Этап-5**

Стадия	Масса	Масштаб
Лист 3	Листов 13	

Фасады 3-4; 4-3

ООО ПК ПММ



Взам. инв. №
Подп. и дата
Инв. № подл.

Изм.	Кол.уч.	Лист	№ док.	Подп.	Дата
Рук. отдела					
ГИП					
Разработал					

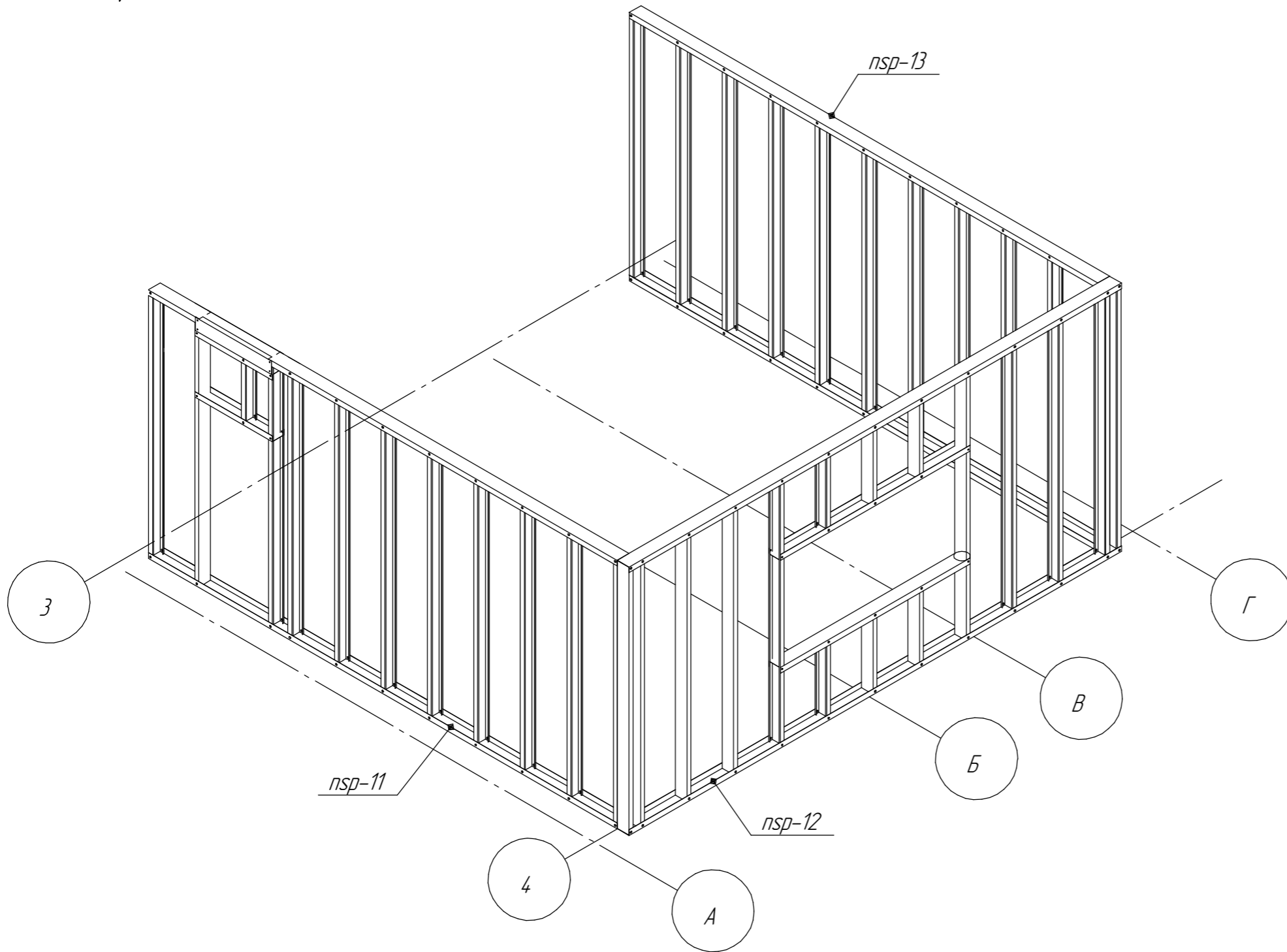
00257-КМ

Пристройка
Этап-5

Фасад А-Г

Стадия	Масса	Масштаб
Лист 4	Листов 13	

ООО ПК ПММ



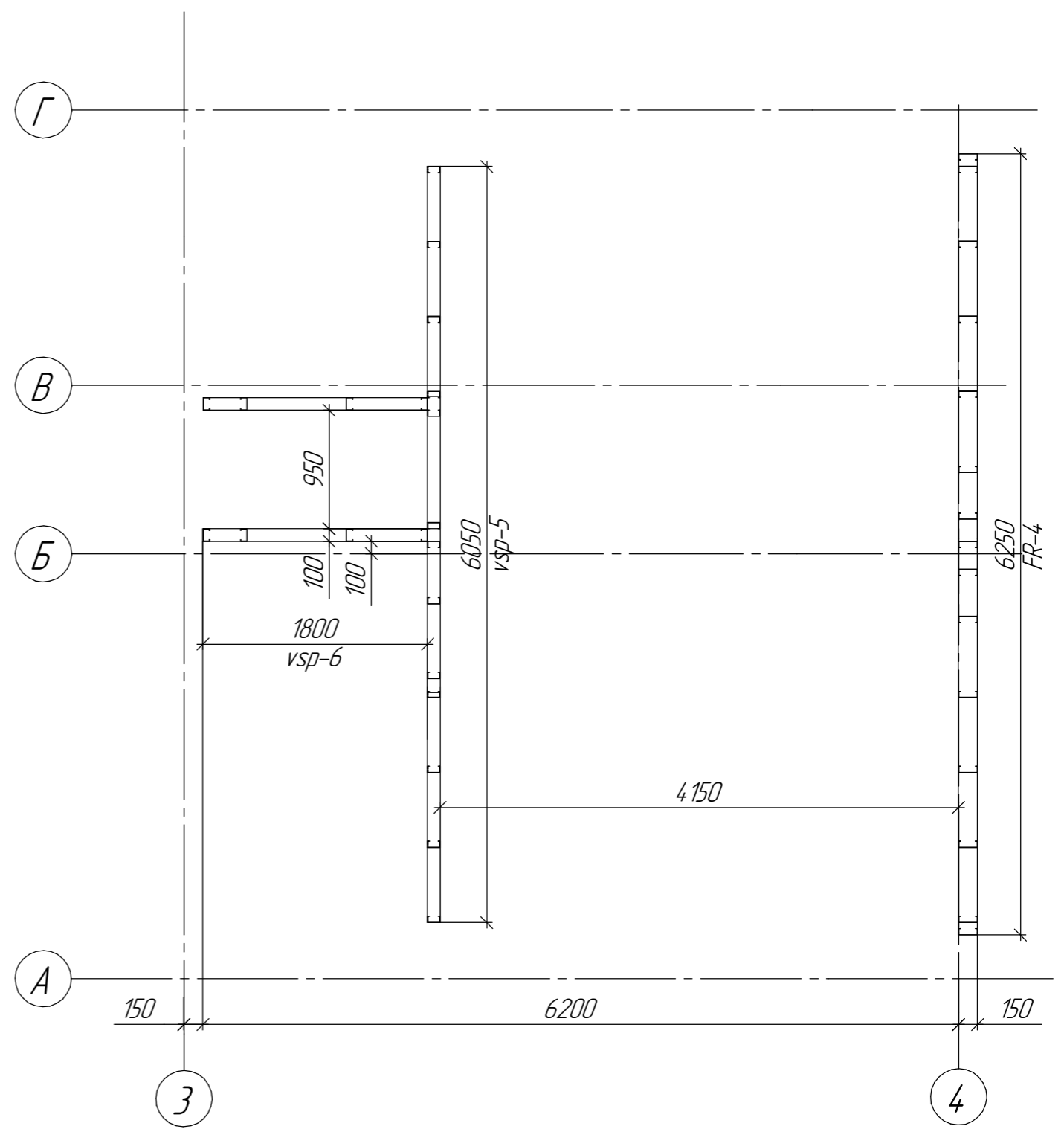
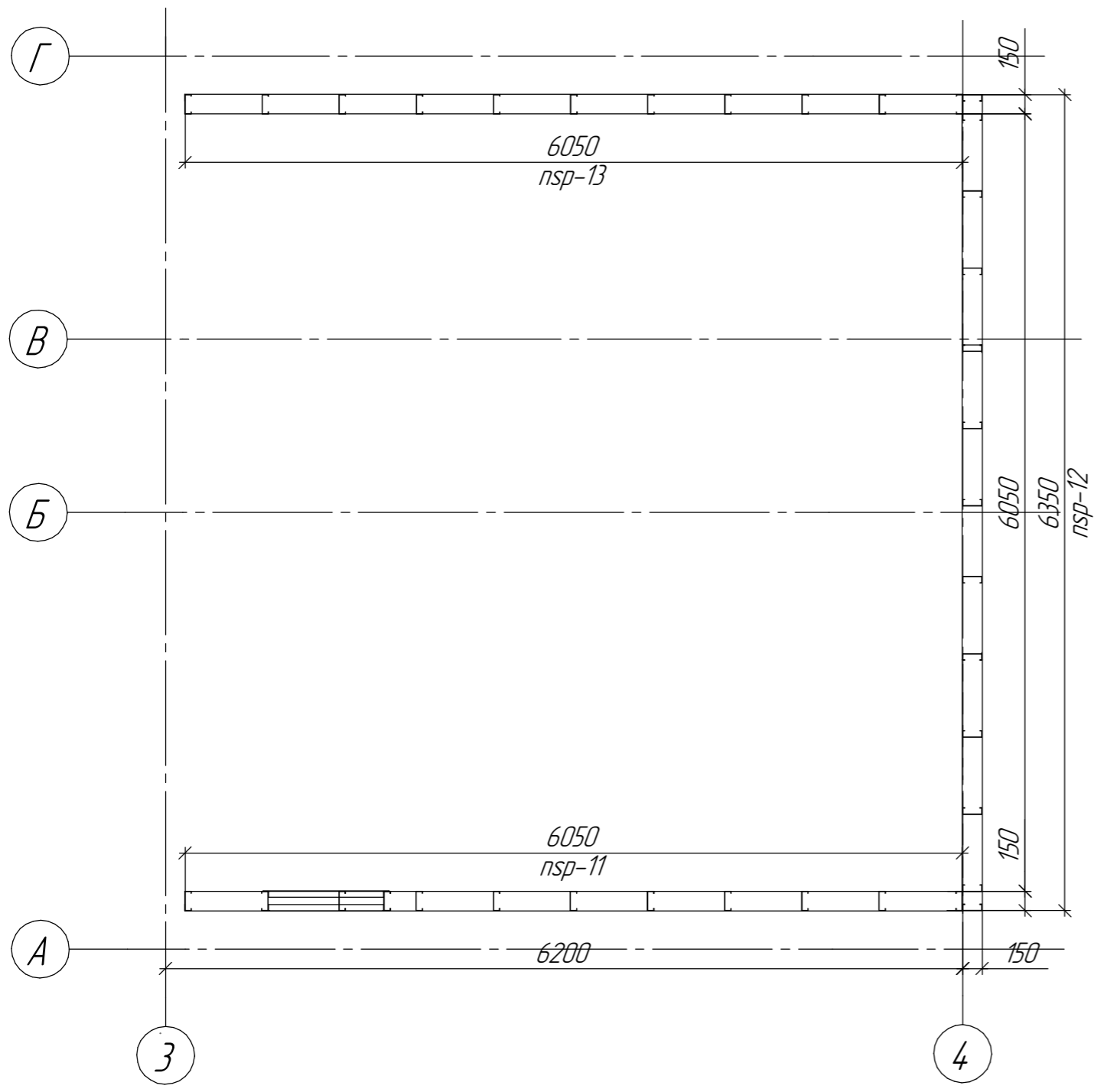
Узлы крепления стеновых панелей
к фундаменту см. лист 10

						00257-КМ			
						Пристройка Этап-5	Стадия	Масса	Масштаб
							Лист 5	Листов 13	
						Стеновые панели 1-20 этажа. Аксонометрия.	ООО ПК ПММ		

Инв. № подл.

Подп. и дата

Взам. инв. №



Инв. № подл.	Подл. и дата	Взам. инв. №

Изм.	Кол.уч.	Лист	№ док.	Подп.	Дата
Рук. отдела					
ГИП					
Разработал					

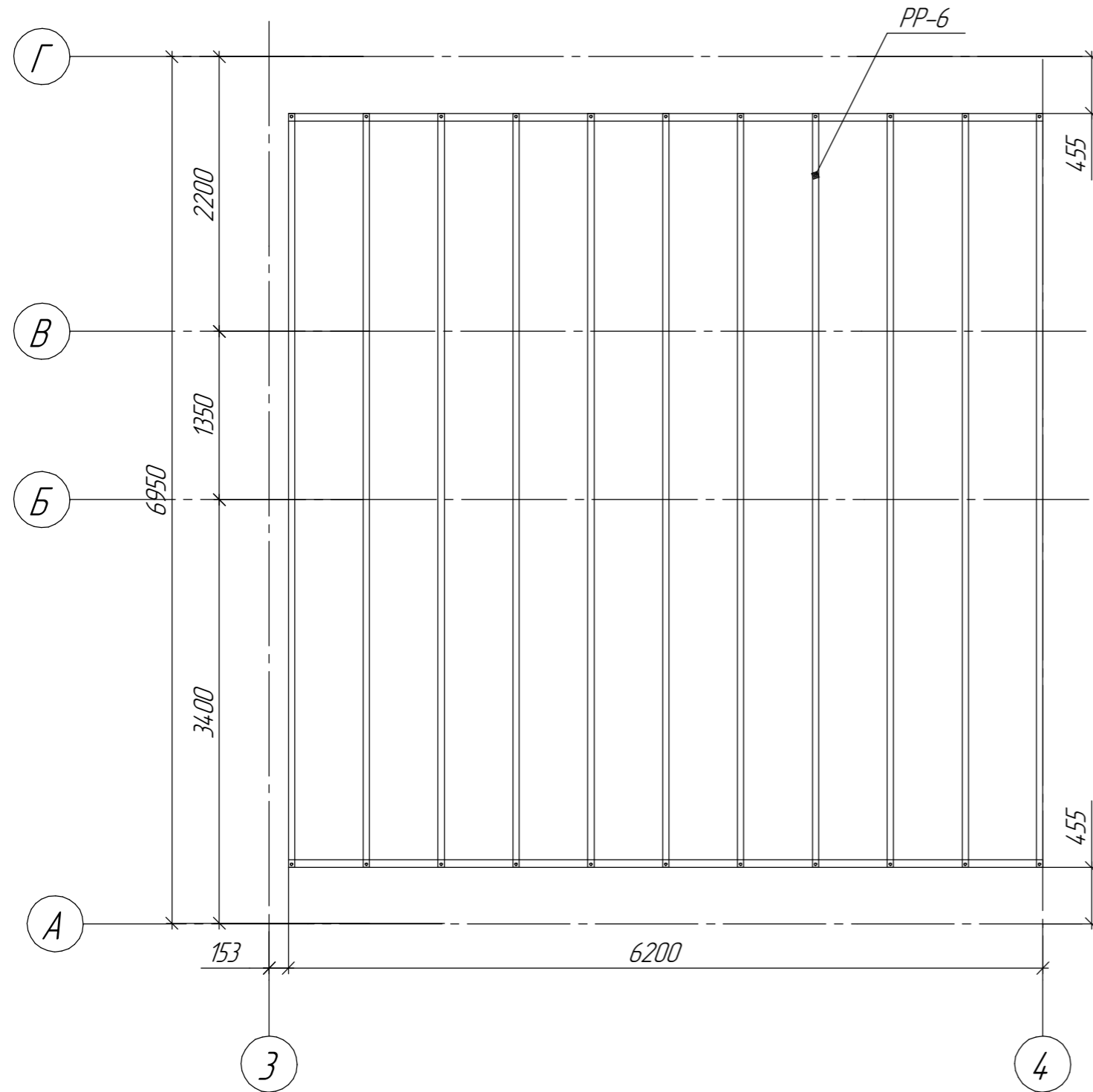
00257-КМ

**Пристройка
Этап-5**

Стадия	Масса	Масштаб
Лист 6	Листов 13	

План размещения оборудования
панелей этажа

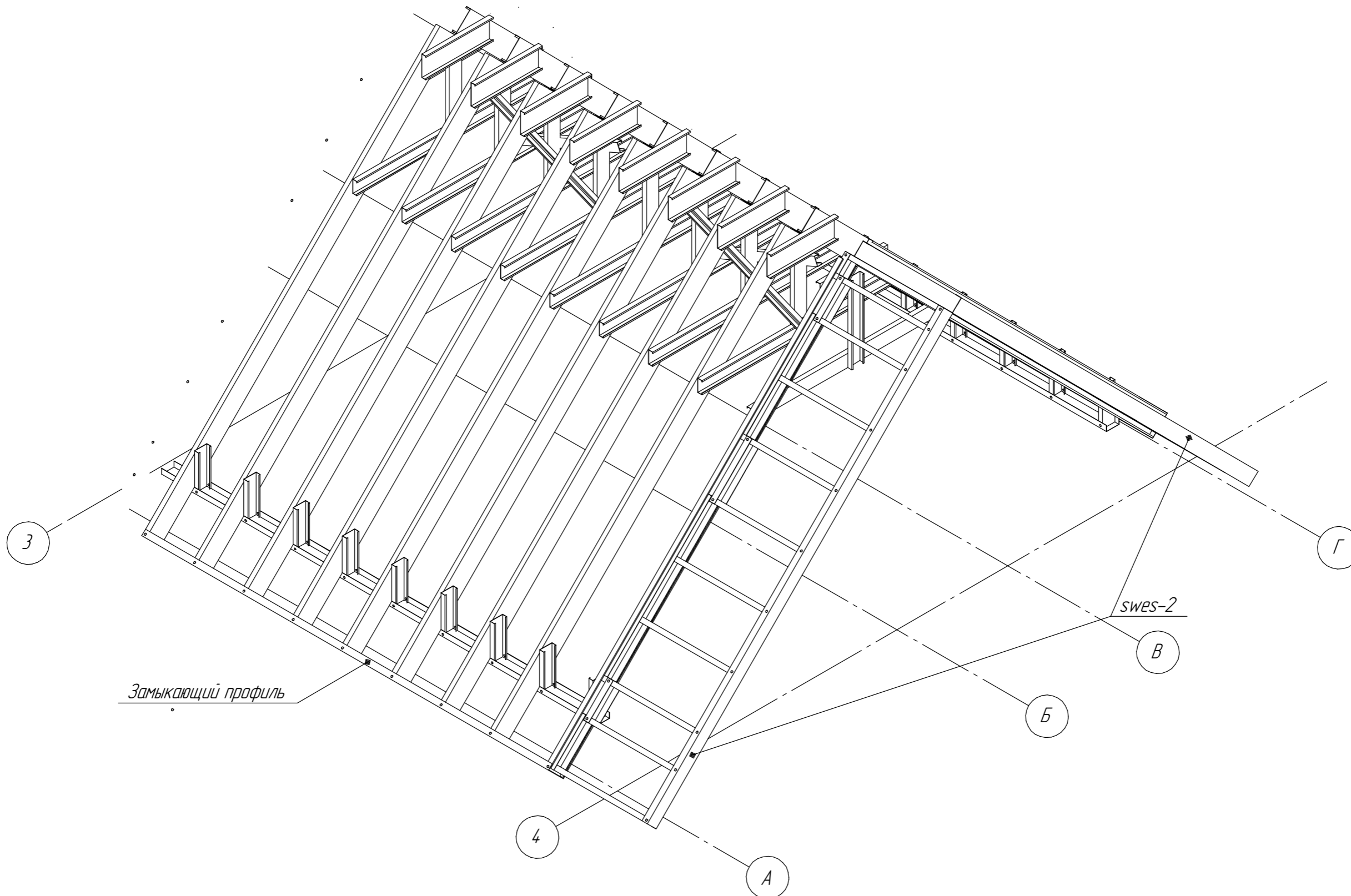
000 ПК ПММ



Инв. № подл.	Взам. инв. №
Подп. и дата	

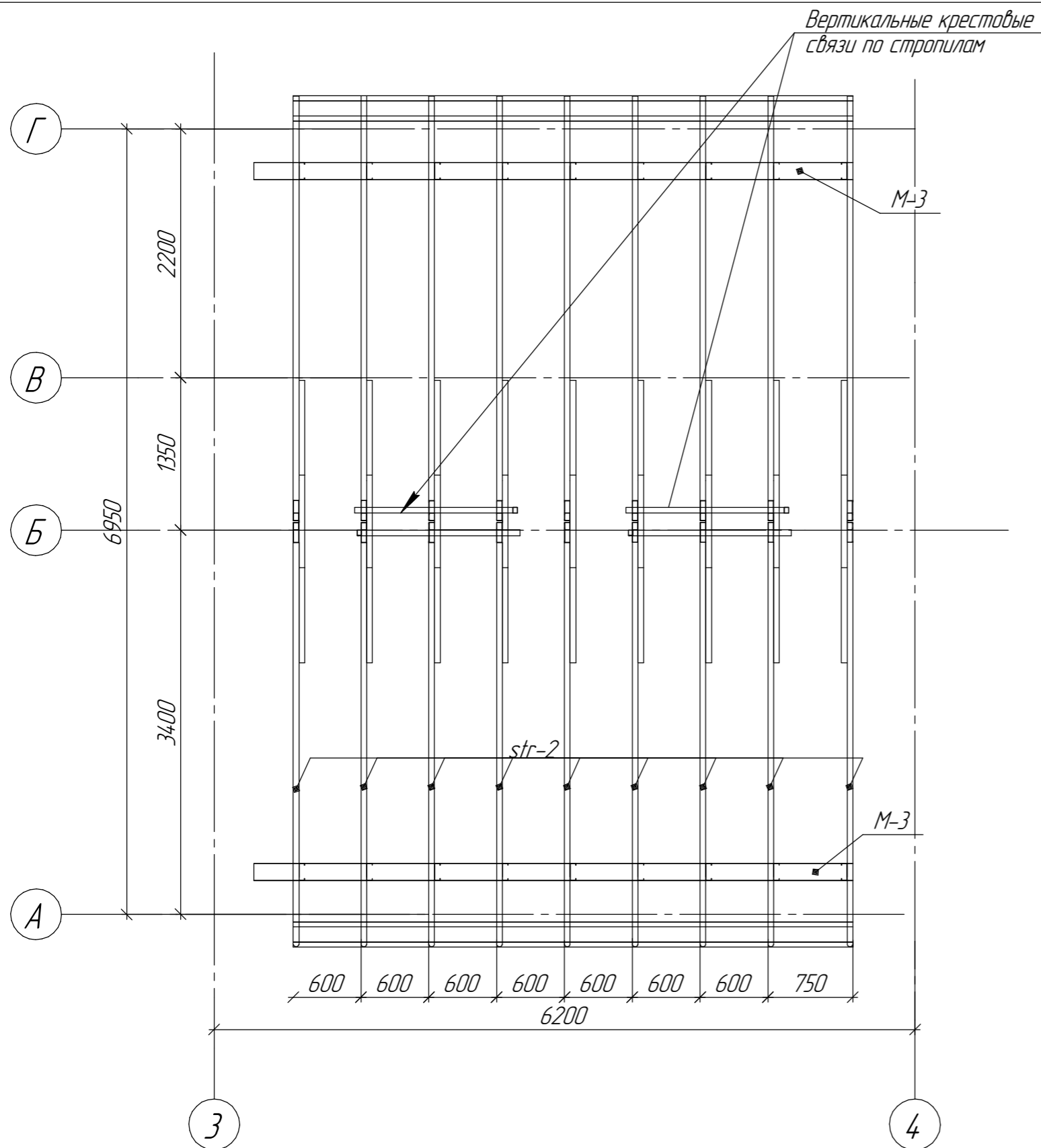
Узел крепления балки перекрытия
к стеновой панели см. лист 10

						00257-КМ			
Изм.	Колуч.	Лист	№ док.	Подп.	Дата	Пристройка Этап-5	Стадия	Масса	Масштаб
Рук. отдела									
ГИП									
Разработал							Лист 7	Листов 13	
						Междуэтажное перекрытие. План.	000 ПК ПММ		



Инв. № подл.	Подп. и дата	Взам. инв. №

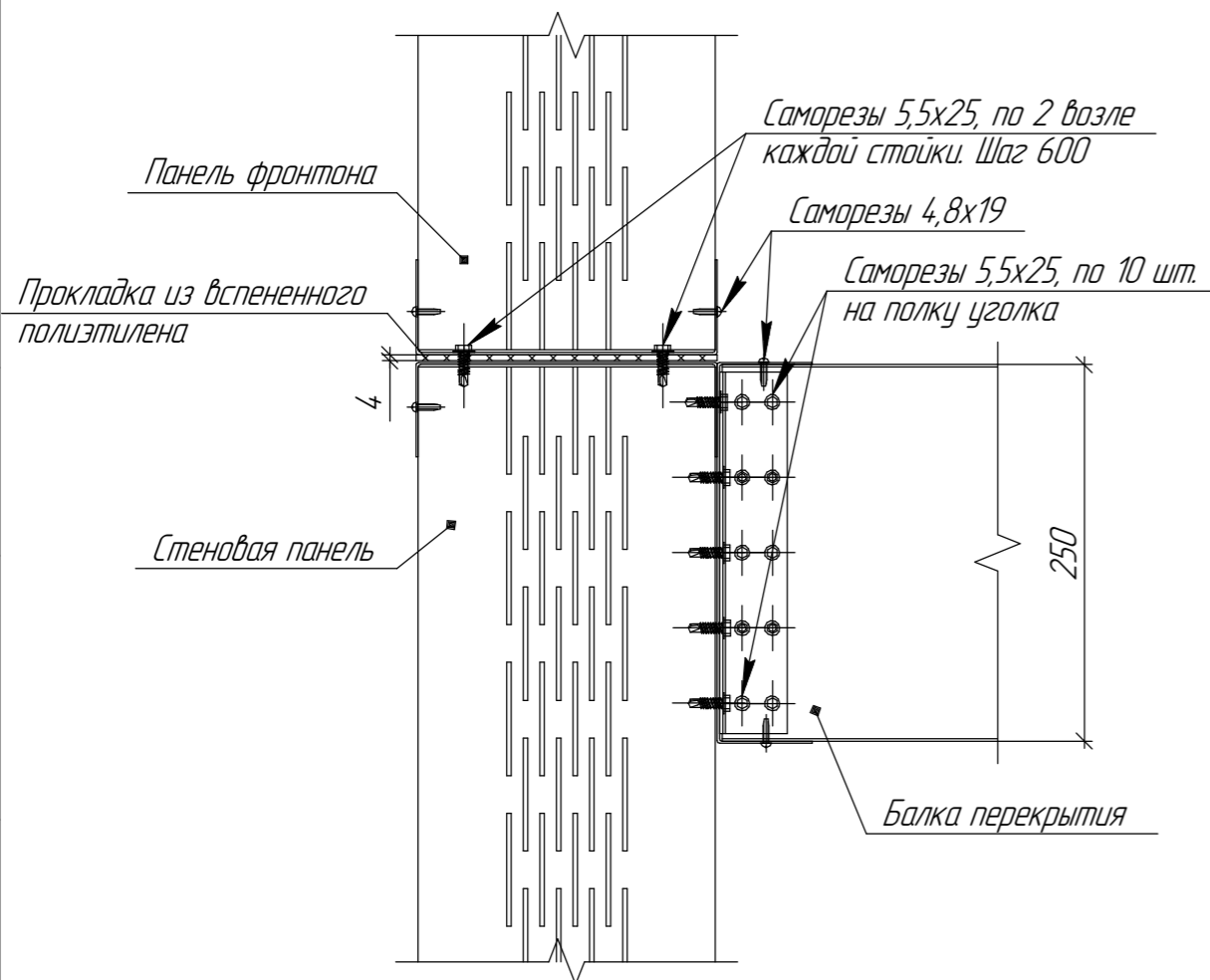
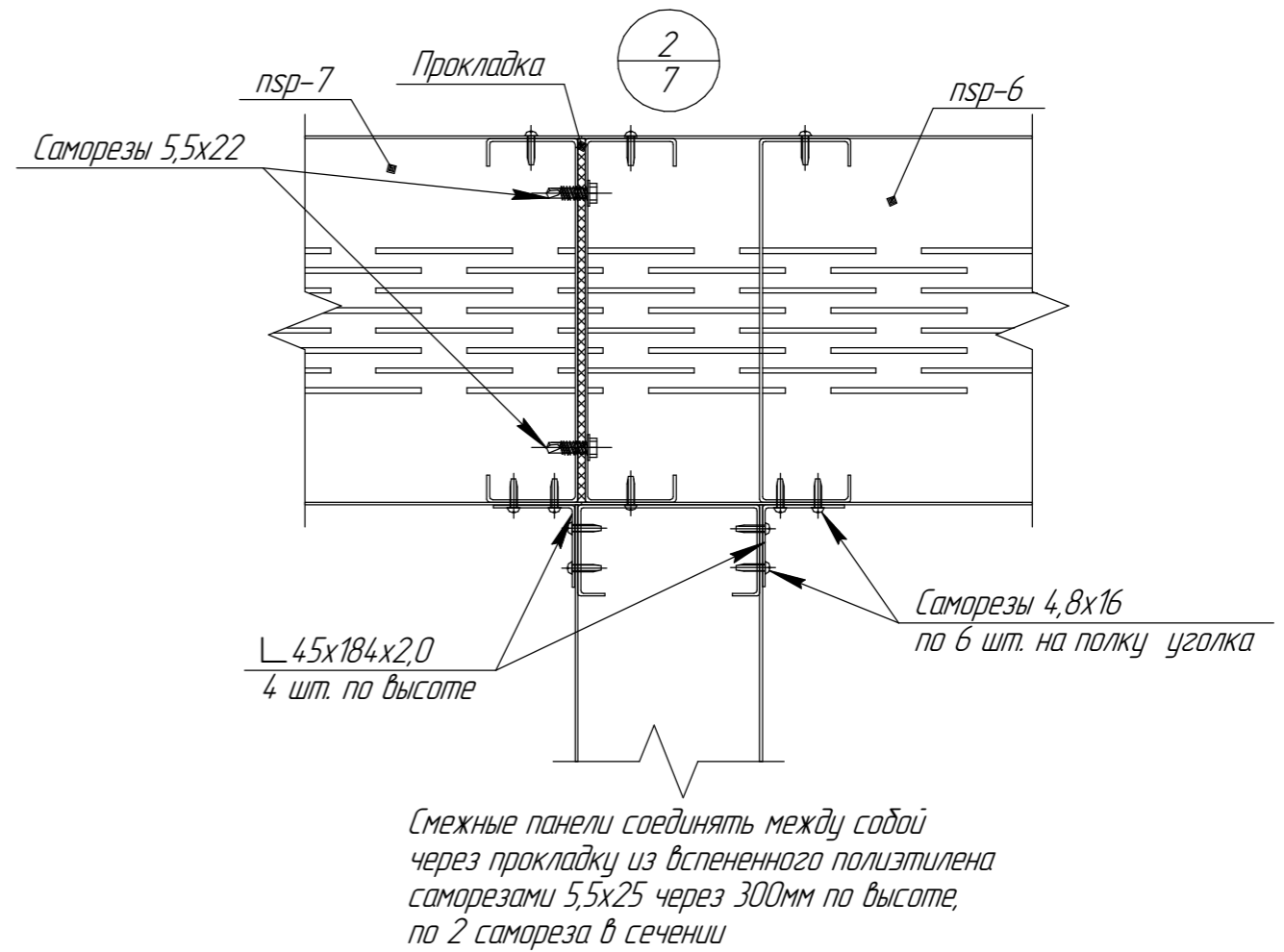
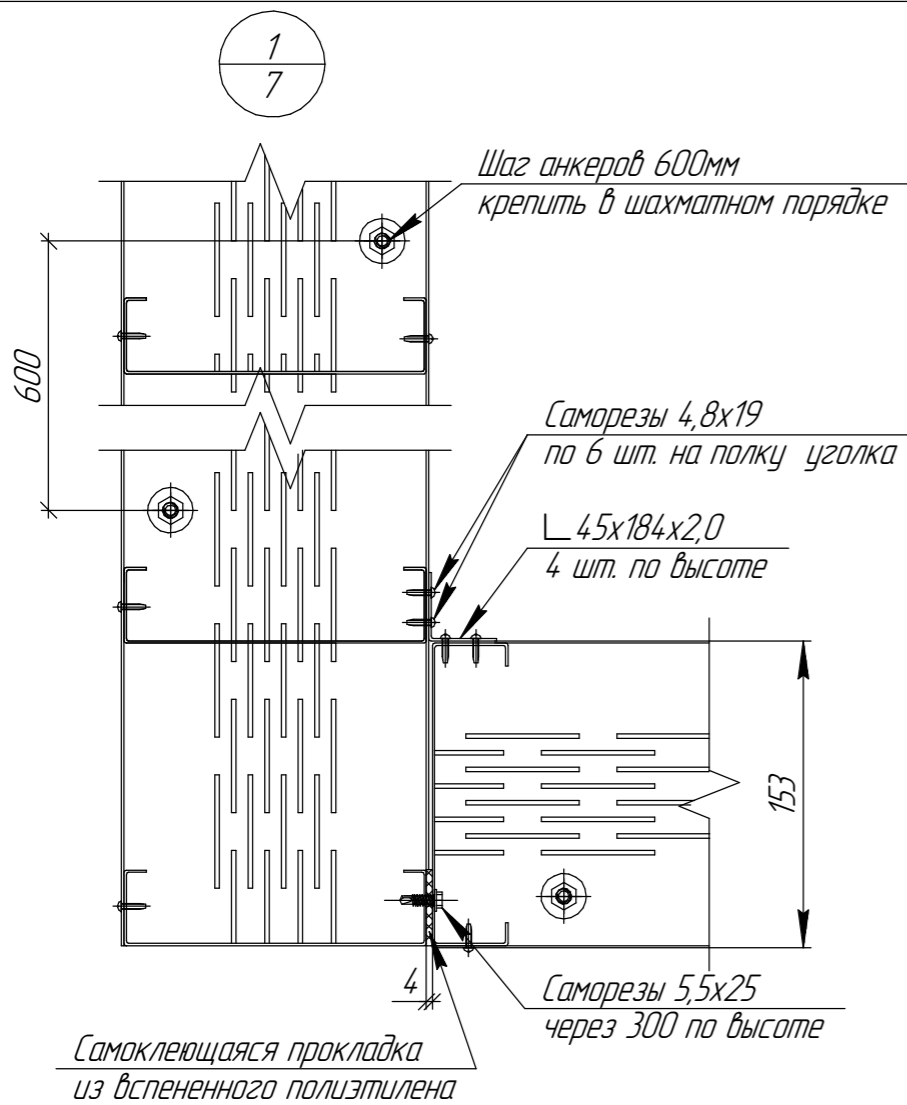
						00257-КМ			
Изм.	Колуч.	Лист	№ док.	Подп.	Дата	Пристройка Этап-5	Стадия	Масса	Масштаб
Рук. отдела									
ГИП									
Разработал						Стропильная система. Аксонометрия.	Лист 8	Листов 13	
							ООО ПК ПММ		



Инв. № подл. Подп. и дата. Взам. инв. №

Узел крепления стропил к мауэрлату см. лист 11

						00257-КМ			
Изм.	Колуч.	Лист	№ док.	Подп.	Дата	Присройка Этап-5	Стадия	Масса	Масштаб
Рук. отдела									
ГИП									
Разработал						Стропильная система План.	Лист 9	Листов 13	
							ООО ПК ПММ		



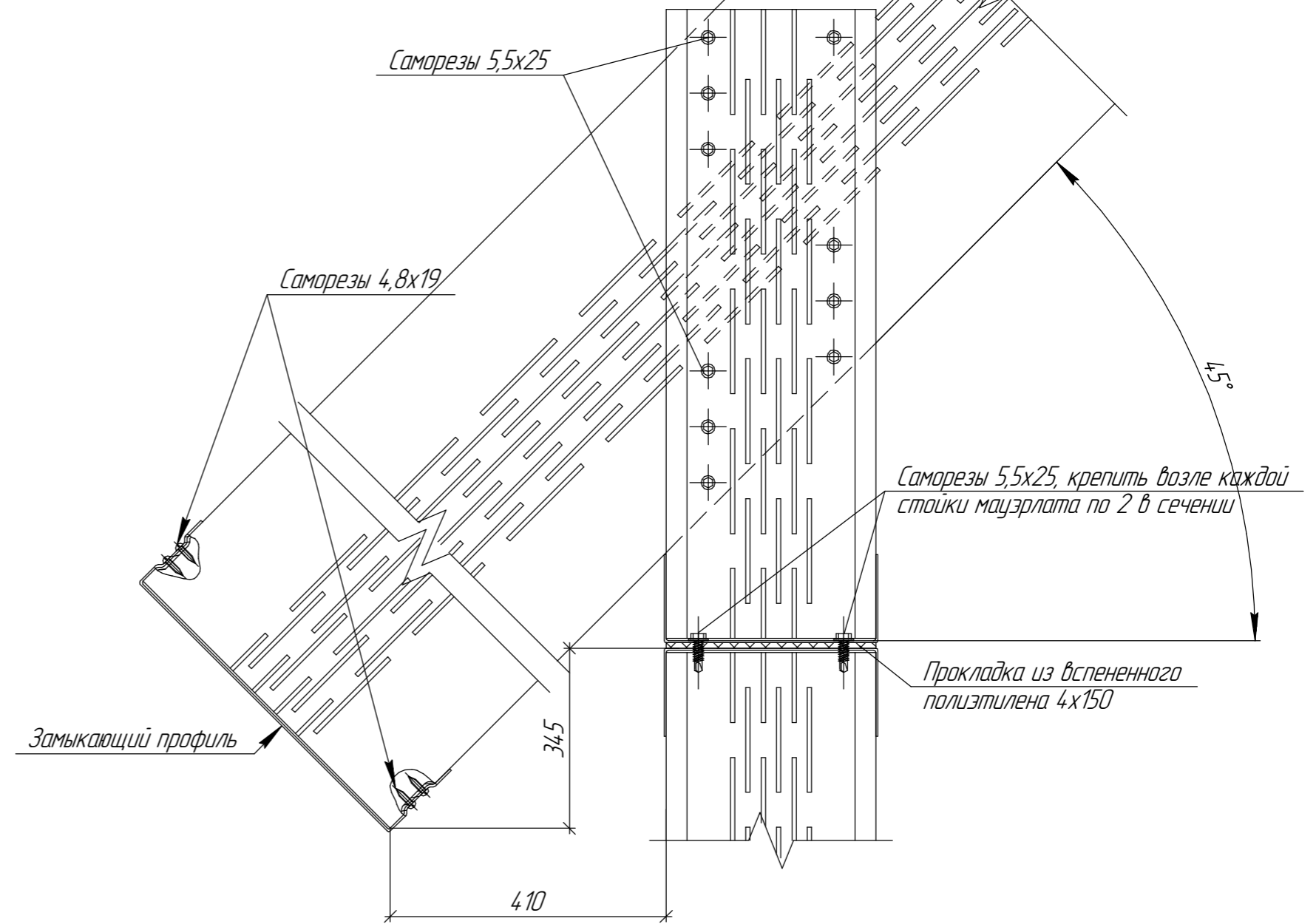
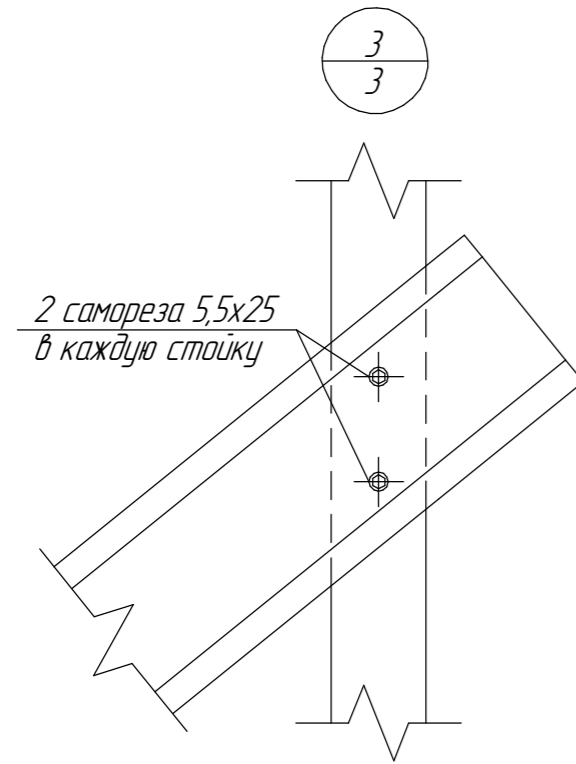
Взам. инв. №

Подп. и дата

Инв. № подл.

						00257-КМ				
Изм.	Кол.уч.	Лист	№ док.	Подп.	Дата	Пристройка Этап-5	Стадия	Масса	Масштаб	
Рук. отдела										
Разработал							Лист 10	Листов 13		
						Узлы сопряжения стеновых панелей. Узел крепления междуэтажного перекрытия.		ООО ПК ПММ		

Узел крепления стропильной ноги к мауэрлату.

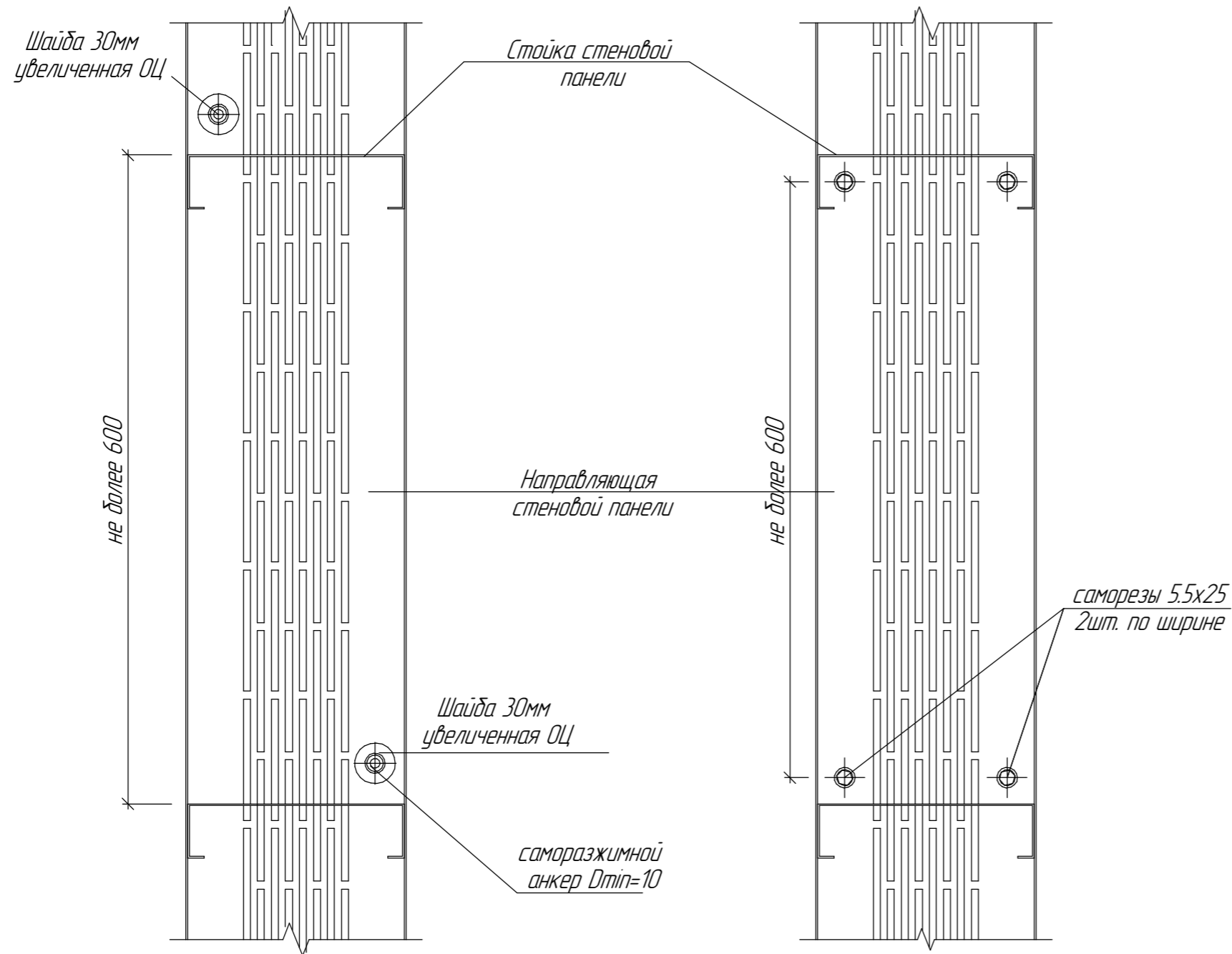


Инв. № подл.	Подп. и дата	Взам. инв. №

						00257-КМ			
Изм.	Кол.уч.	Лист	№ док.	Подп.	Дата	Пристройка Этап-5	Стадия	Масса	Масштаб
Рук. отдела									
ГИП									
Разработал							Лист 11	Листов 13	
Узел крепления стропил.							ООО ПК ПММ		

Узел установки стеновых панелей на фундамент

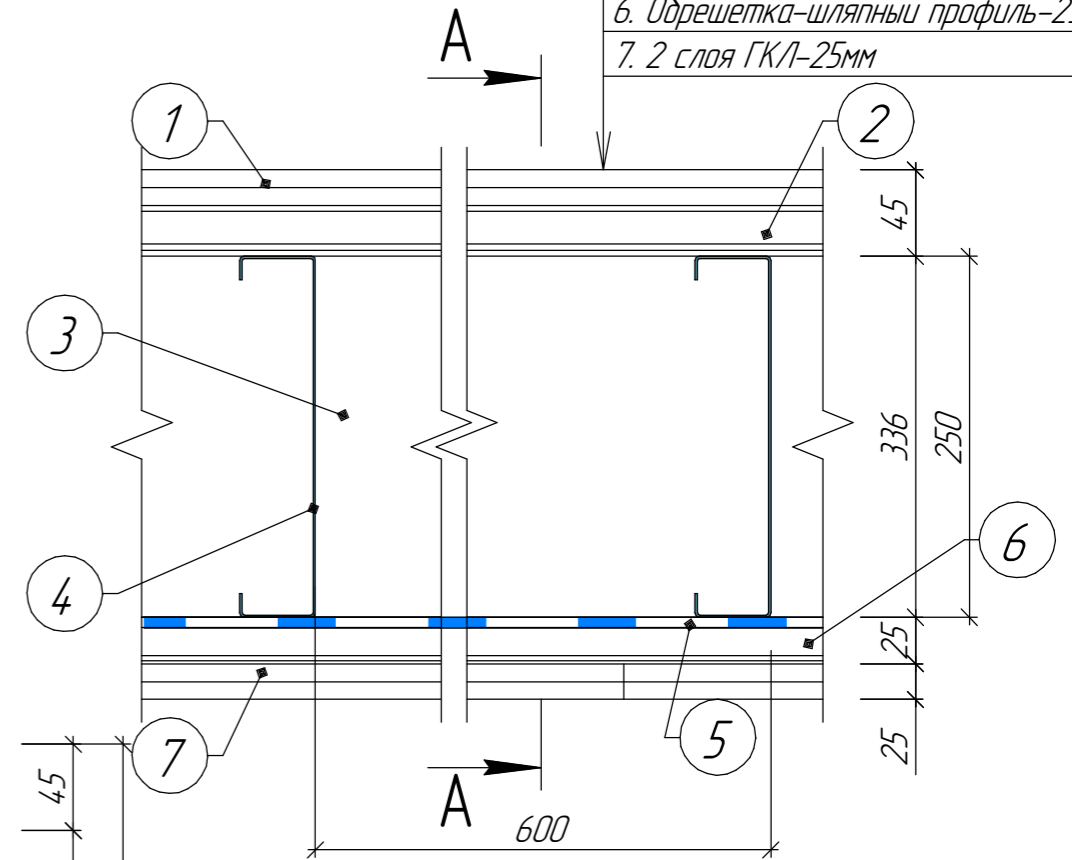
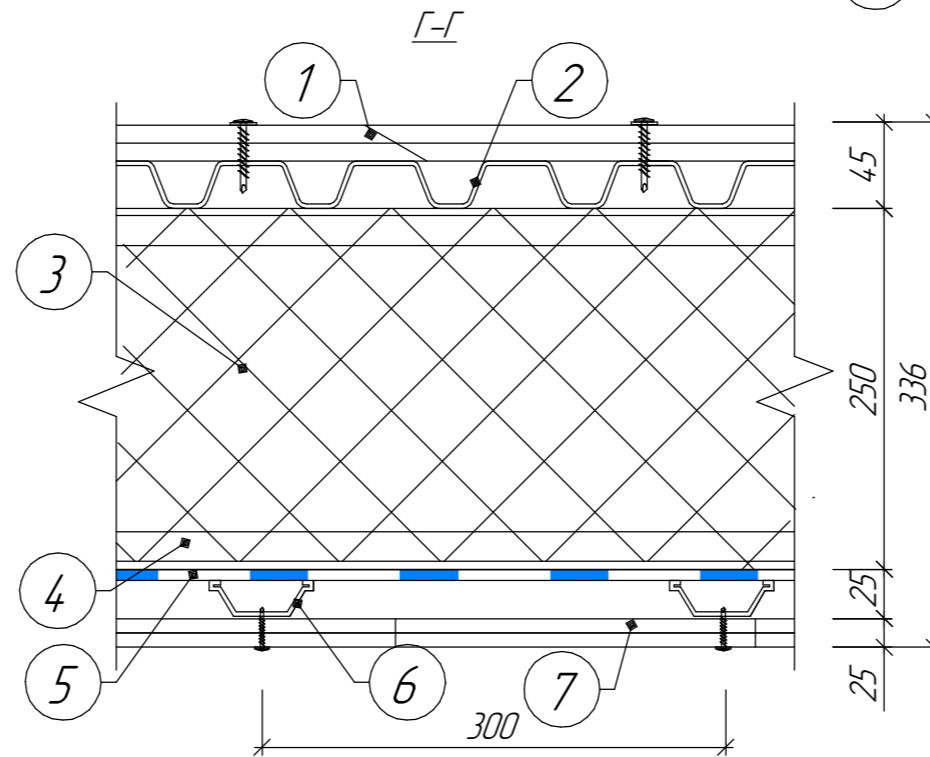
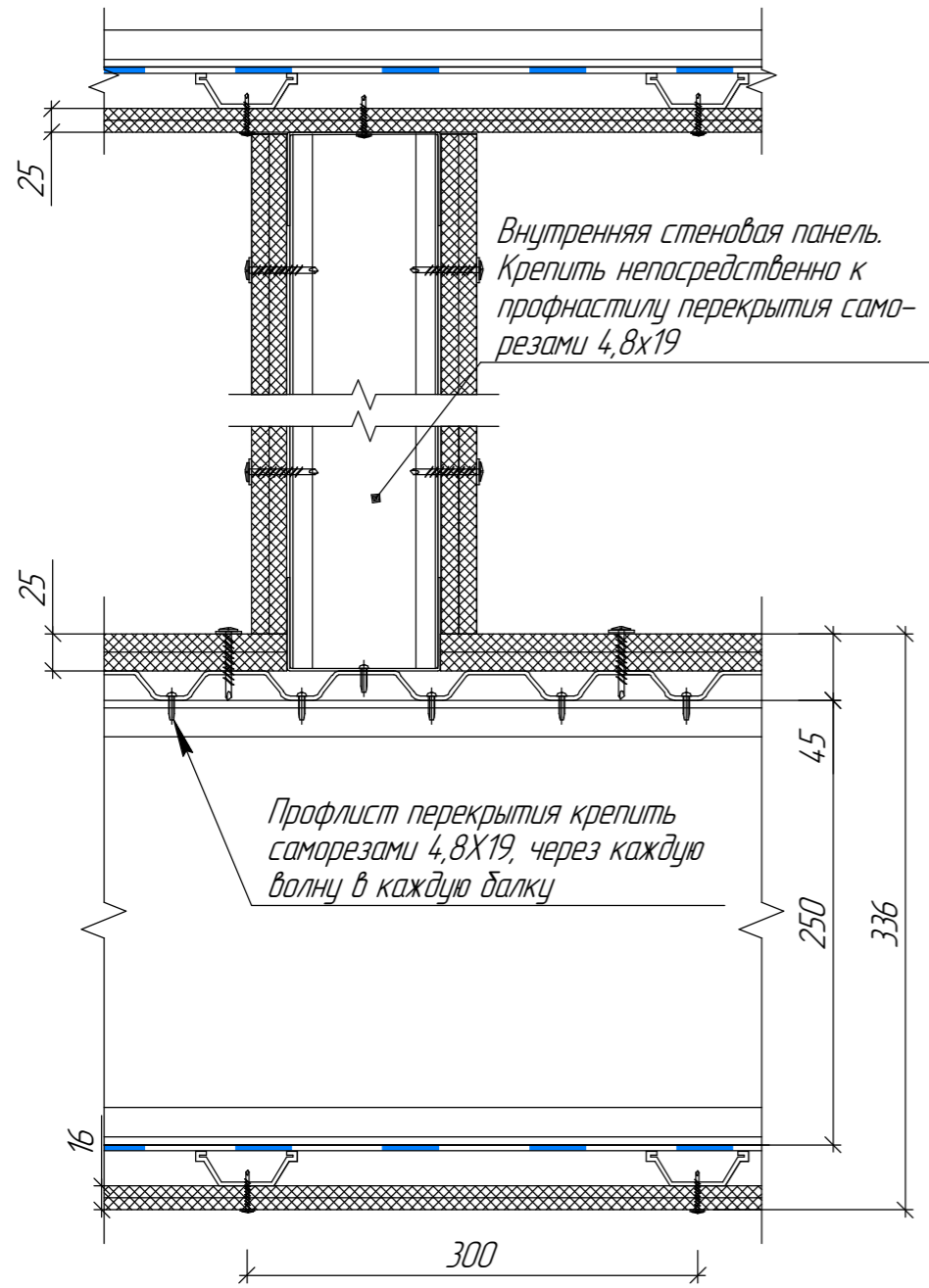
Узел установки стеновых панелей на низлежащий этаж



Инв. № подл.	Взам. инв. №
Подл. и дата	

						00257-КМ			
Изм.	Кол.уч.	Лист	№ док.	Подп.	Дата	Пристройка Этап-5	Стадия	Масса	Масштаб
Рук. отдела									
ГИП									
Разработал							Лист 12	Листов 13	
						Узлы установки стеновых панелей	ООО ПК ПММ		

Узел крепления внутренних стеновых панелей



1. 2 слоя ГВЛВ-25мм
2. Профнастил- 20мм
3. Утеплитель, минераловатные плиты из базальтового волокна- 200мм
4. Стальной оцинкованный профиль SA-250-20-С-IN
5. Пароизоляция
6. Обрешётка-шляпный профиль-25мм
7. 2 слоя ГКЛ-25мм

Инв. № подл.
Подп. и дата
Взам. инв. №

Изм.	Кол.уч.	Лист	№ док.	Подп.	Дата
Рук. отдела					
ГИП					
Разработал					

00257-КМ

Пристройка
Этап-5

Стадия	Масса	Масштаб
Лист 13	Листов 13	

Узел крепления внутренних стеновых панелей. Пирог перекрытия.

ООО ПК ПММ