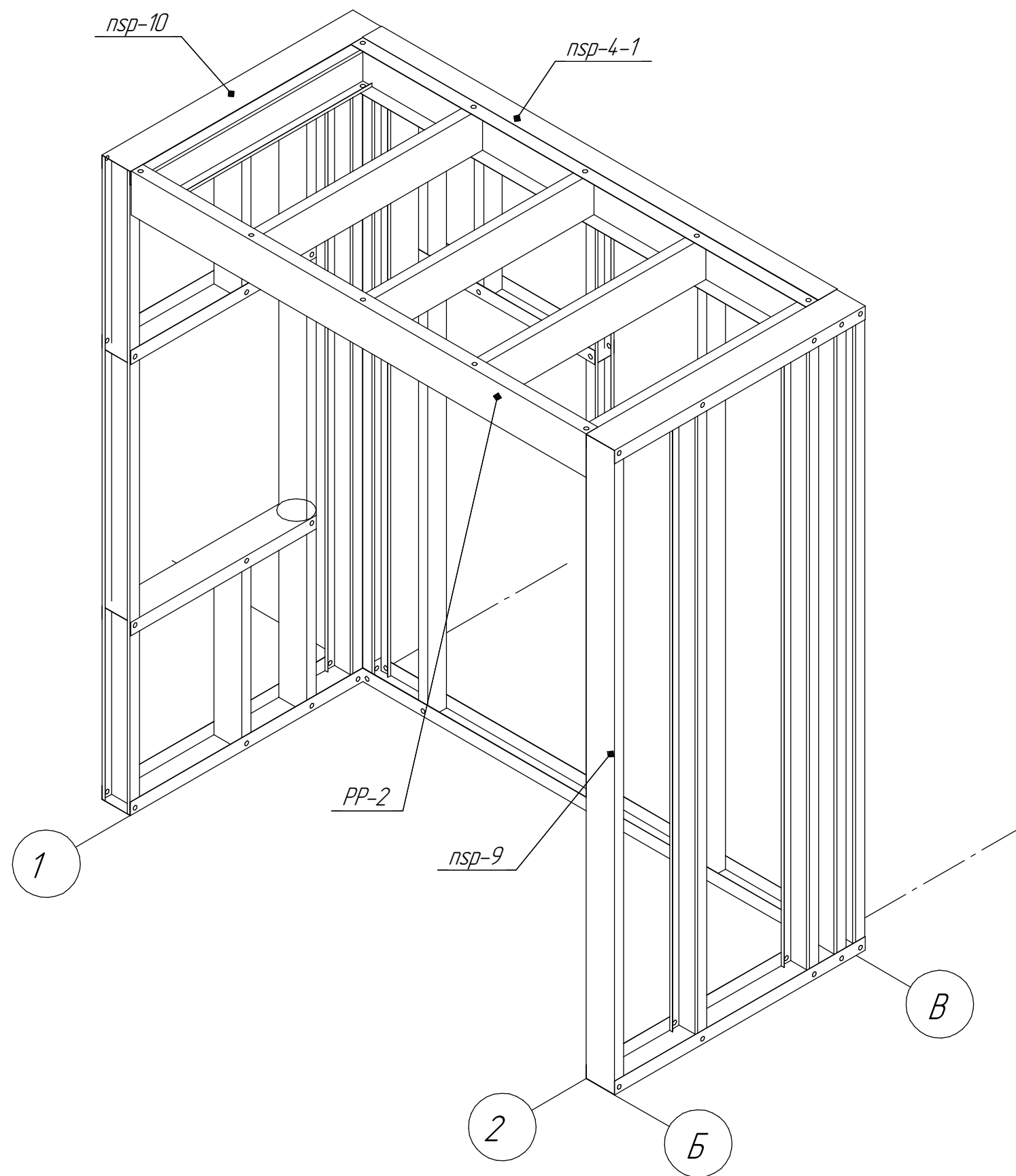


*ООО ПК "Полиметалл-М"*

*Проект "Пристрой-КА"  
Этап 2*

*Инструкция по сборке*

*2017*



Каркас присоединяемой части (Этап-2) состоит из 3-х стеновых панелей и панели перекрытия.  
Габариты 1345x2750мм  
Проектом предусмотрены оконный проем-размером 900x1200мм и один дверной 850x2100мм  
Этапы монтажа:  
1. Сборка и монтаж наружных стеновых панелей  
2. Сборка и монтаж панели перекрытия  
3. Монтаж обрешётки стен и кровли

# Основные материалы.

<i>Стеновые панели</i>		
<i>№</i>	<i>Наименование</i>	<i>Кол-во, шт.</i>
1	<i>NSP-4-1</i>	1
2	<i>NSP-9</i>	1
3	<i>NSP-10</i>	1
<i>Панель перекрытия</i>		
1	<i>PP-2</i>	1

<i>Дополнительные материалы каркаса</i>			
<i>№</i>	<i>Наименование</i>	<i>Кол-во</i>	<i>Артикул Леруа Мерлен</i>
1	<i>Саморезы 4,8x19</i>	350	154 104 91
2	<i>Саморезы 5,5x25</i>	170	
3	<i>Уголок 45x2,0x184</i>	24	
4	<i>Пластина 950x216x1,2</i>	2	
5	<i>Анкер <math>\phi 10</math> L=150</i>	12	13502077
6	<i>Линотерм <math>\frac{150 \times 10 \text{ мм}}{50 \times 4 \text{ мм}}</math></i>	$\frac{5,5 \text{ м.п.}}{6 \text{ м.п.}}$	
7	<i>Пластина 150x100x1,5</i>	8	

# Сопутствующие материалы

## Материалы стен

№	Наименование	Кол-во
1	Фасадный материал	$S= 21,6 \text{ м}^2$
2	Обрешеточный материал	$P= 58 \text{ м.п}$
3	Ветро-гидроизоляционная пленка	$S= 21,6 \text{ м}^2$
4	Утеплитель	$V= 2,66 \text{ м}^3$
5	Пароизоляционная пленка	$S= 19,6 \text{ м}^2$
6	ГКЛ (2 слоя)	$S= 40 \text{ м}^2$

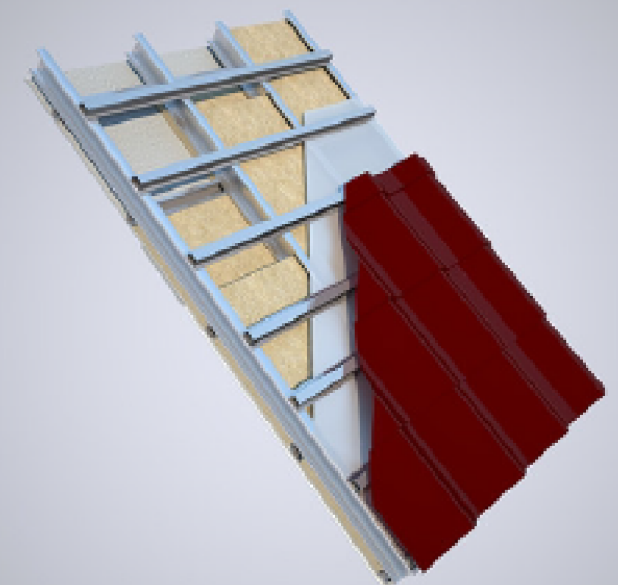
## Материалы кровли

№	Наименование	Кол-во
1	Кровельный материал	$S= 3,7 \text{ м}^2$
2	Обрешеточный материал $\frac{45 \times 15}{25 \times 15}$	$P= \frac{16,5}{9,8} \text{ м.п.}$
3	Ветро-гидроизоляционная пленка	$S= 3,7 \text{ м}^2$
4	Утеплитель	$V= 0,46 \text{ м}^3$
5	Пароизоляционная пленка	$S= 3,04 \text{ м}^2$
6	ГКЛ (2 слоя)	$S= 6,08 \text{ м}^2$

## СОСТАВ СТЕНЫ

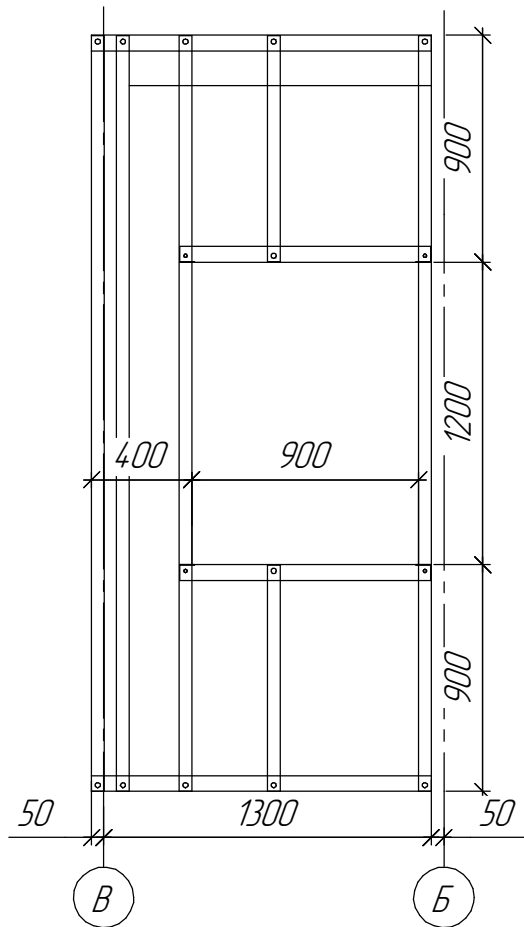


## СОСТАВ КРОВЛИ

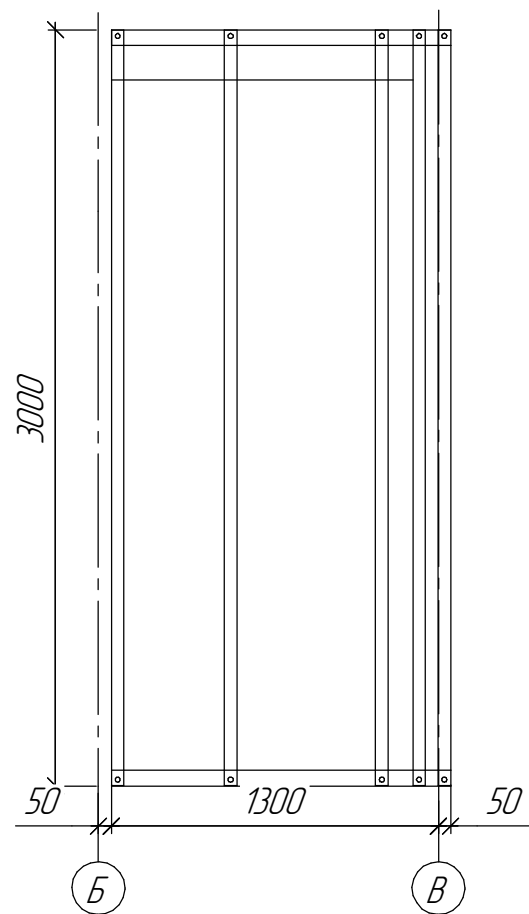


# Фасады пристраиваемой части (Этап-2)

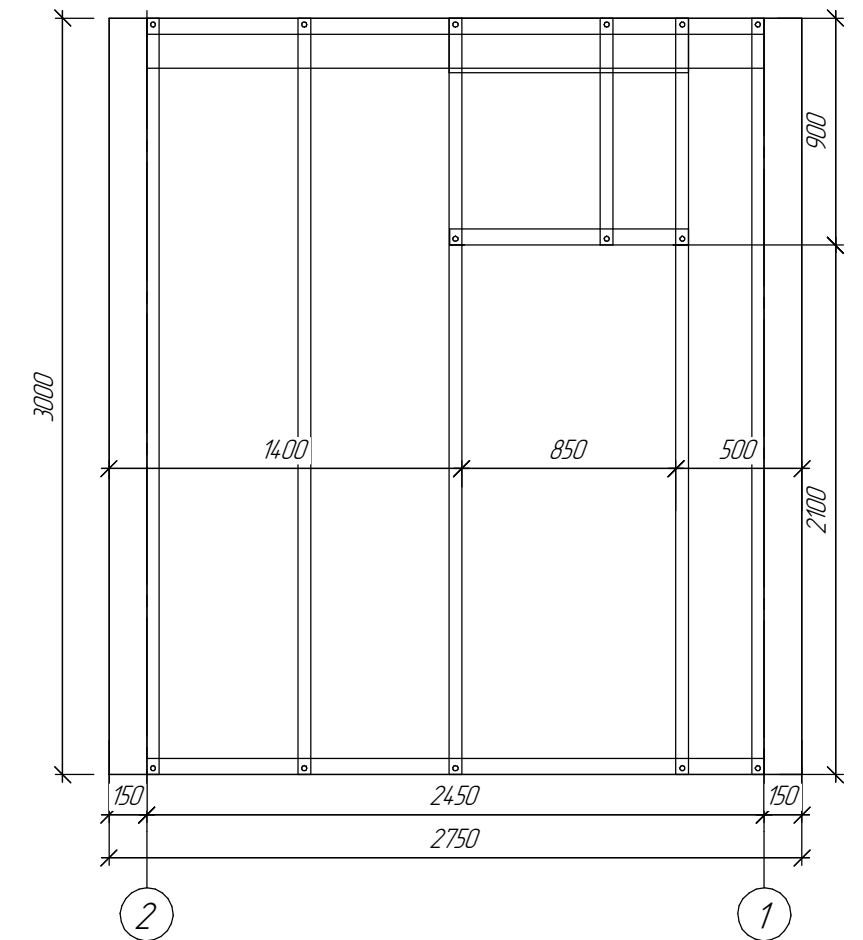
Фасад по осям В-Б



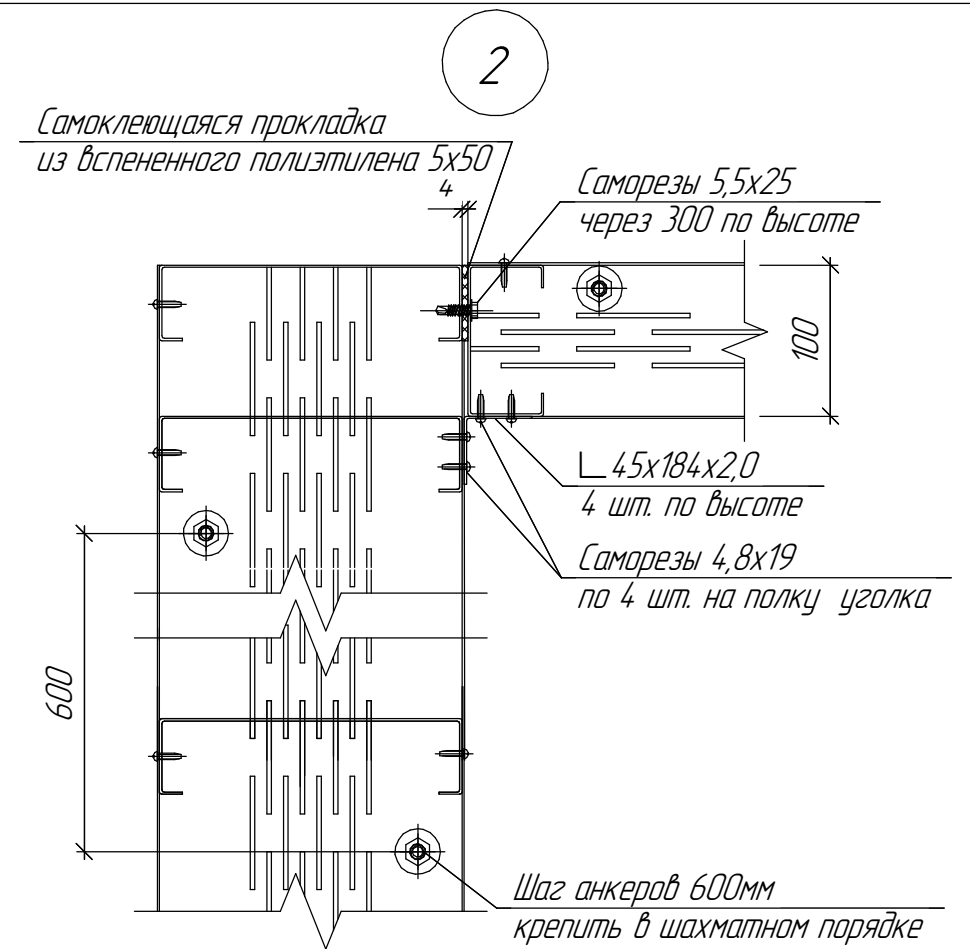
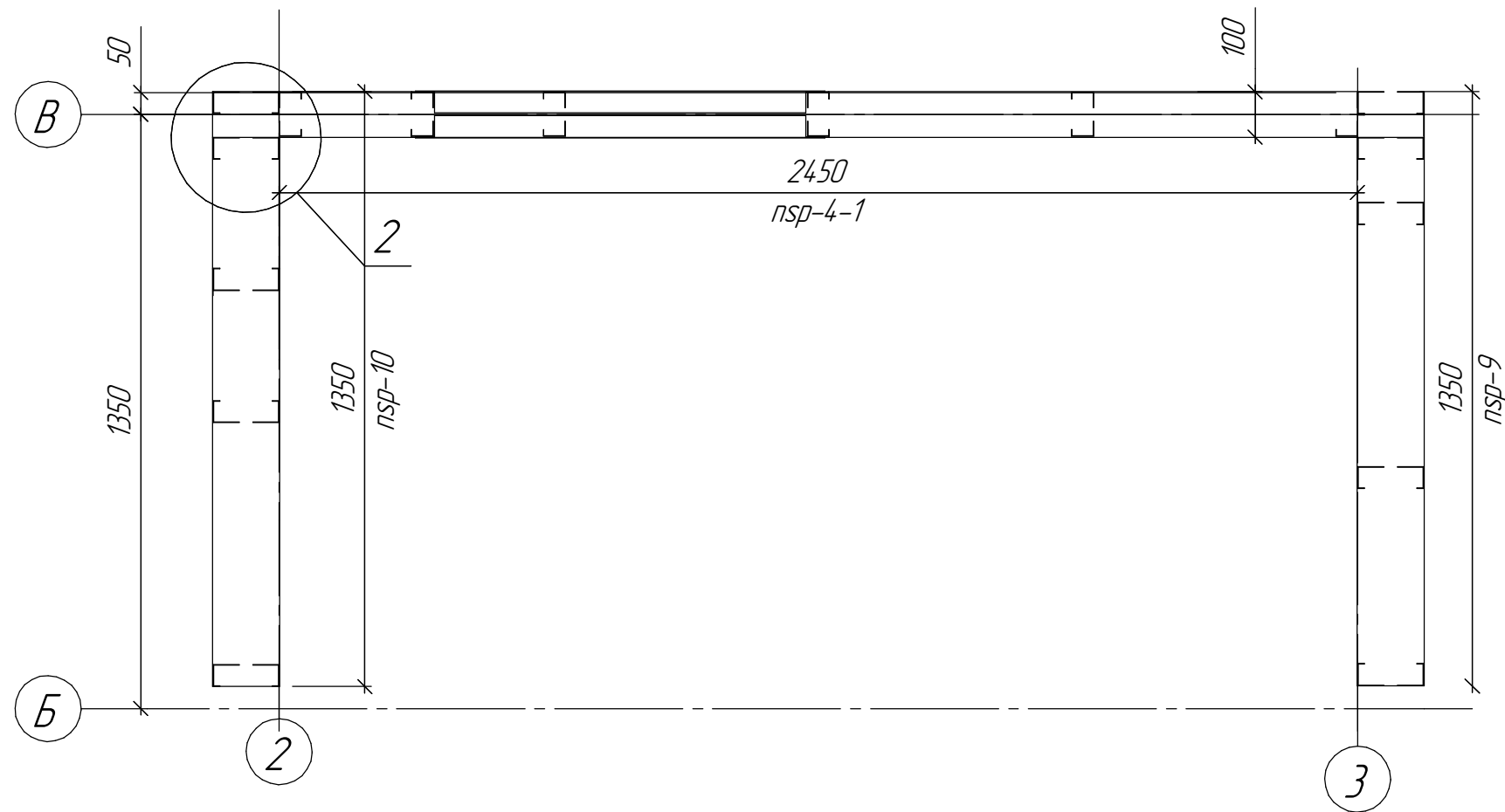
Фасад по осям Б-В



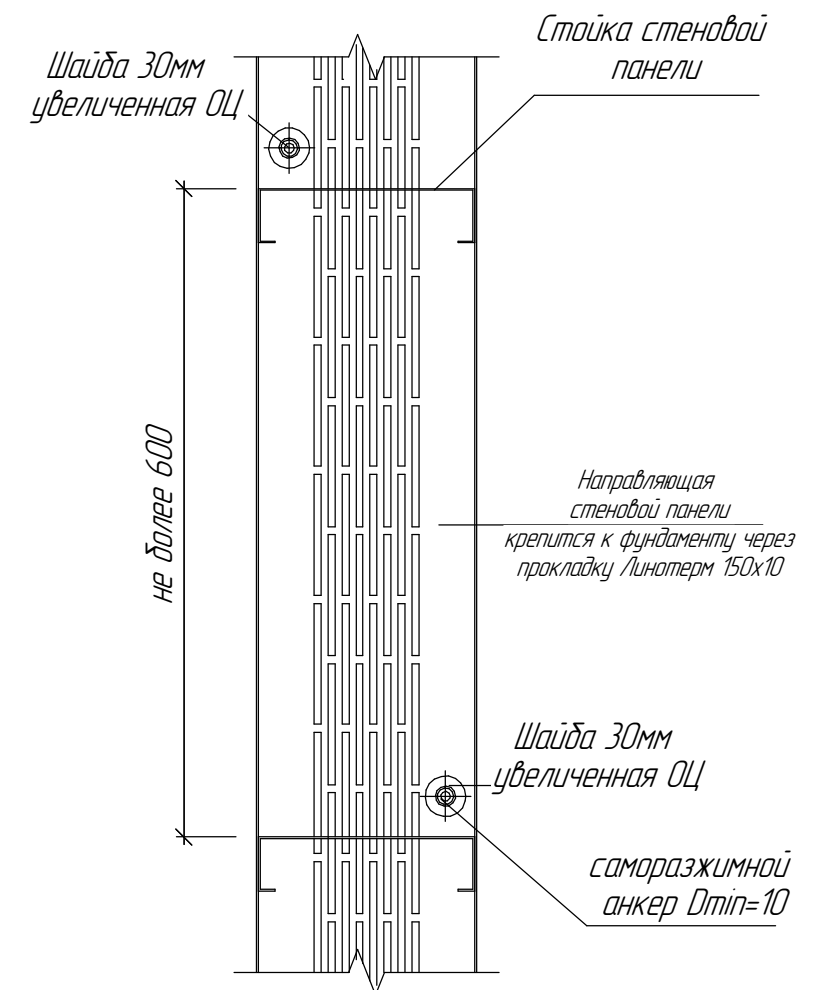
Фасад по осям 2-1

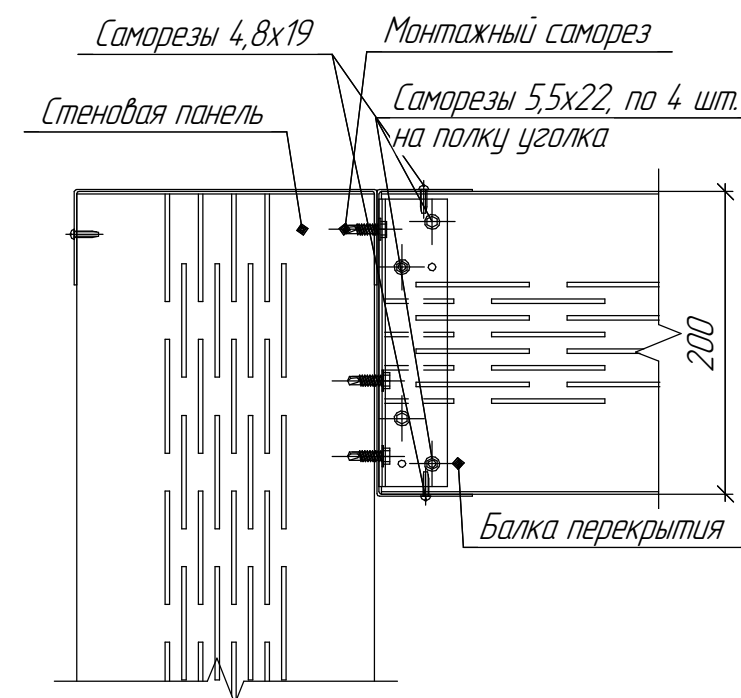
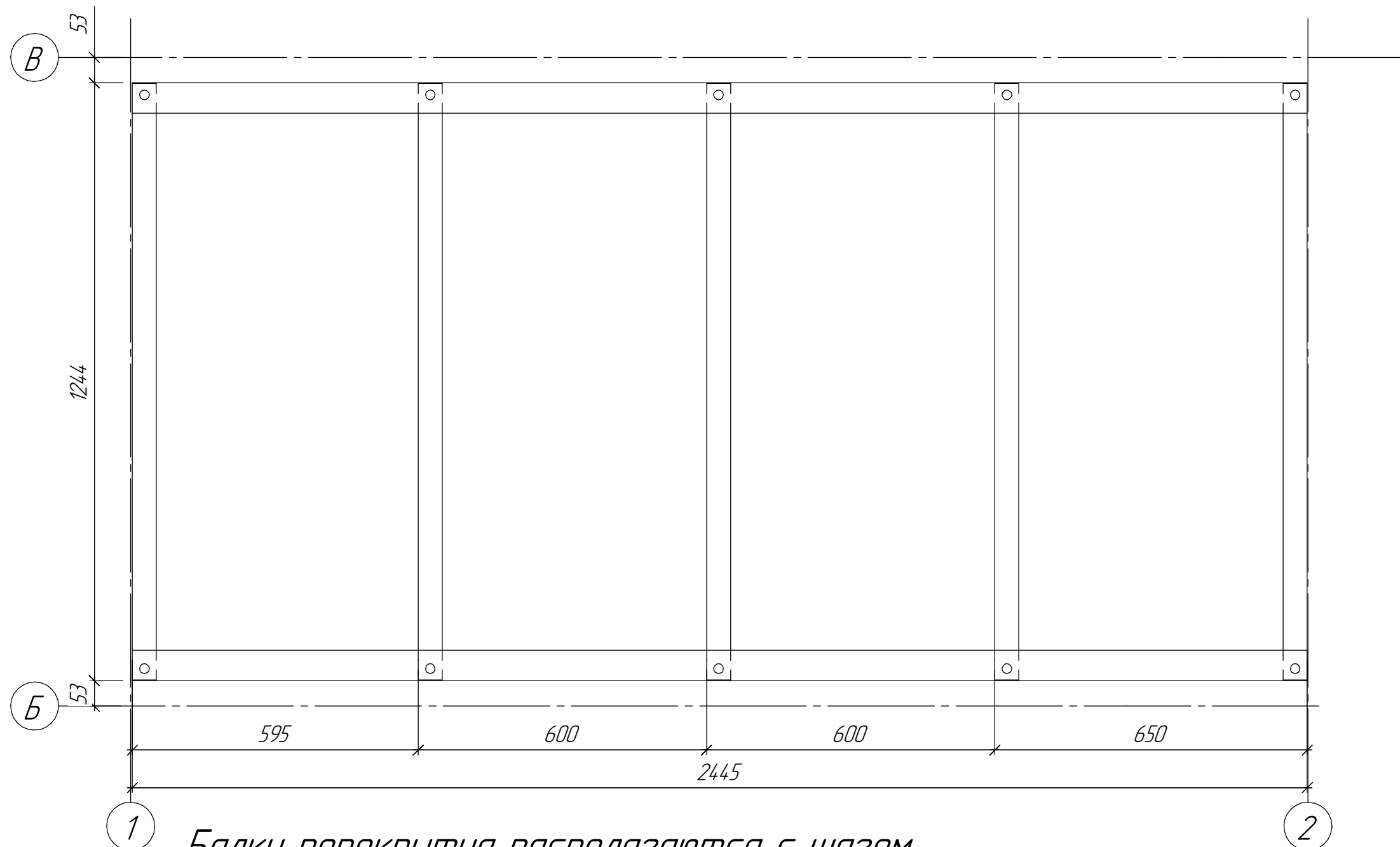


# План 1-го этажа.



Узел установки стеновых панелей на фундамент



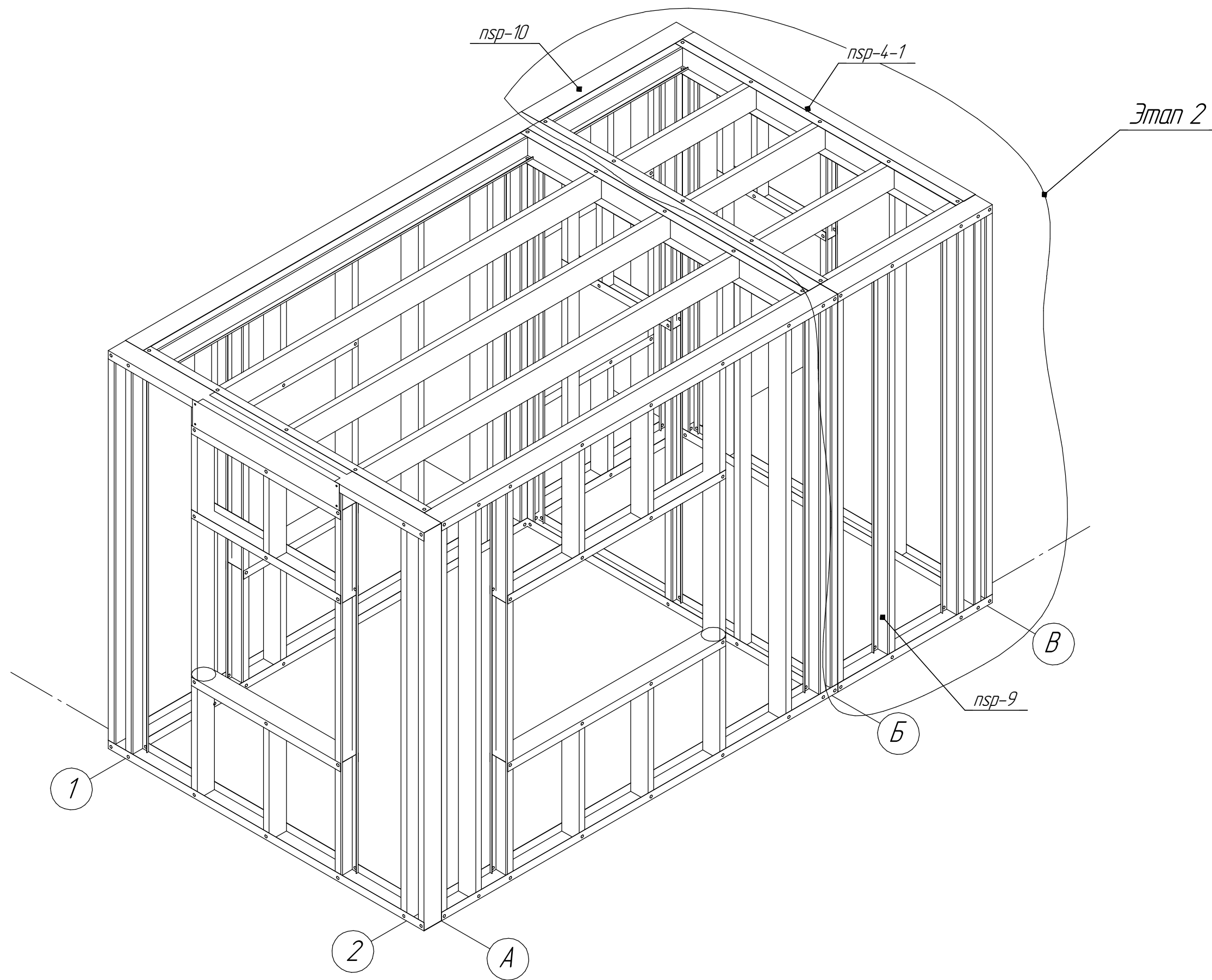


- 1
- Балки перекрытия располагаются с шагом указанным на плане
  - Крепление балок осуществляется через монтажный уголок к стойкам
  - Для монтажа балок перекрытия применять уголки 45x2,0x184. Крепить на саморезы 5,5x25 по 4 самореза на полку уголка
  - Примыкающие к панелям U-направляющие крепить к направляющим стеновых панелей саморезами 5,5x25 в 4-х местах между стойками (монтажные крепления)

2

Контролировать соосность балок перекрытия со стойками панелей. Саморезы проходящие через уголок должны крепиться именно к полке стойки.

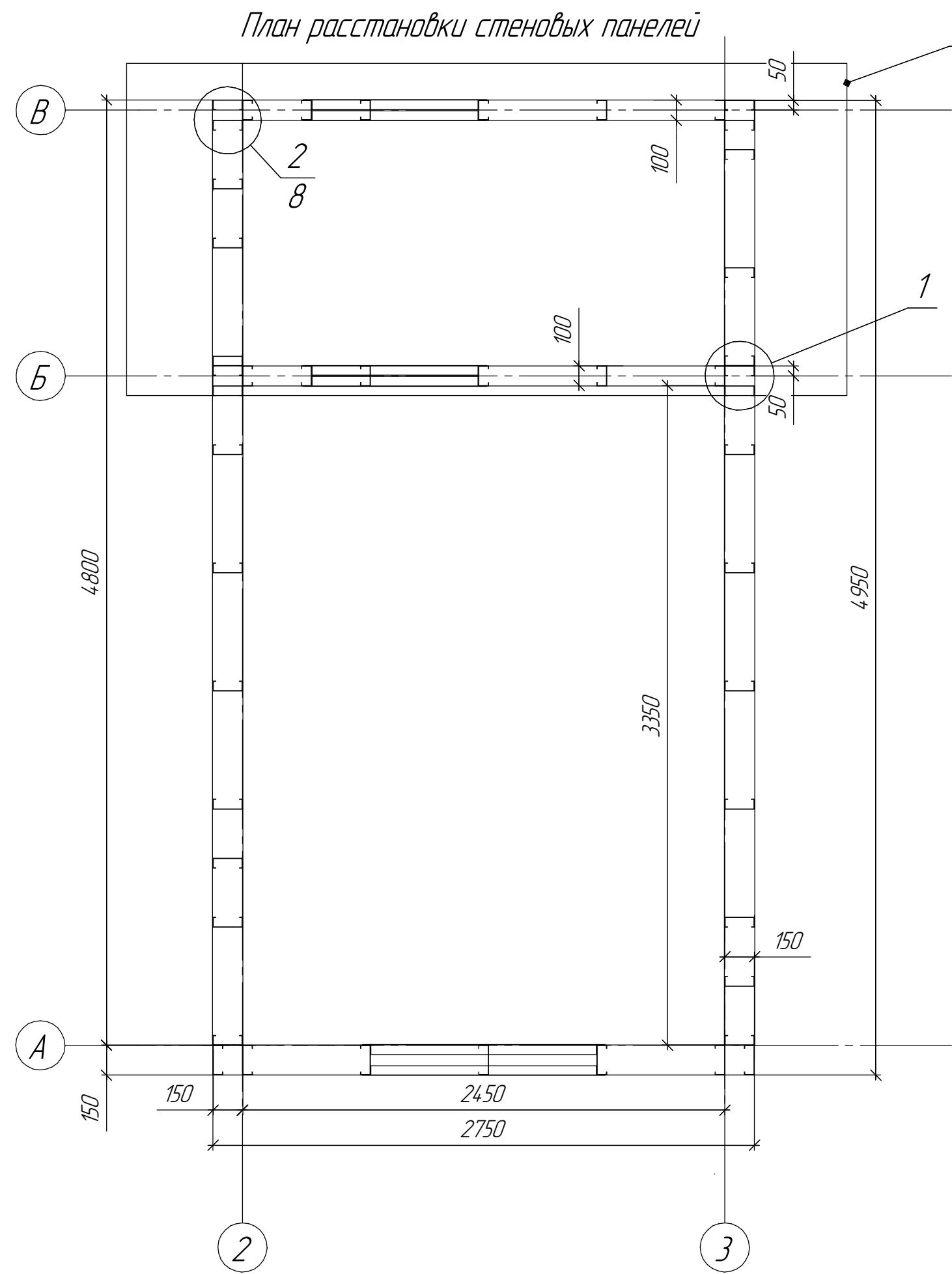
# Аксонометрия. Этап-1+Этап-2





# Этап-1+Этап-2-Совместный план.

План расстановки стеновых панелей



Этап 2

