

1

2

A

B

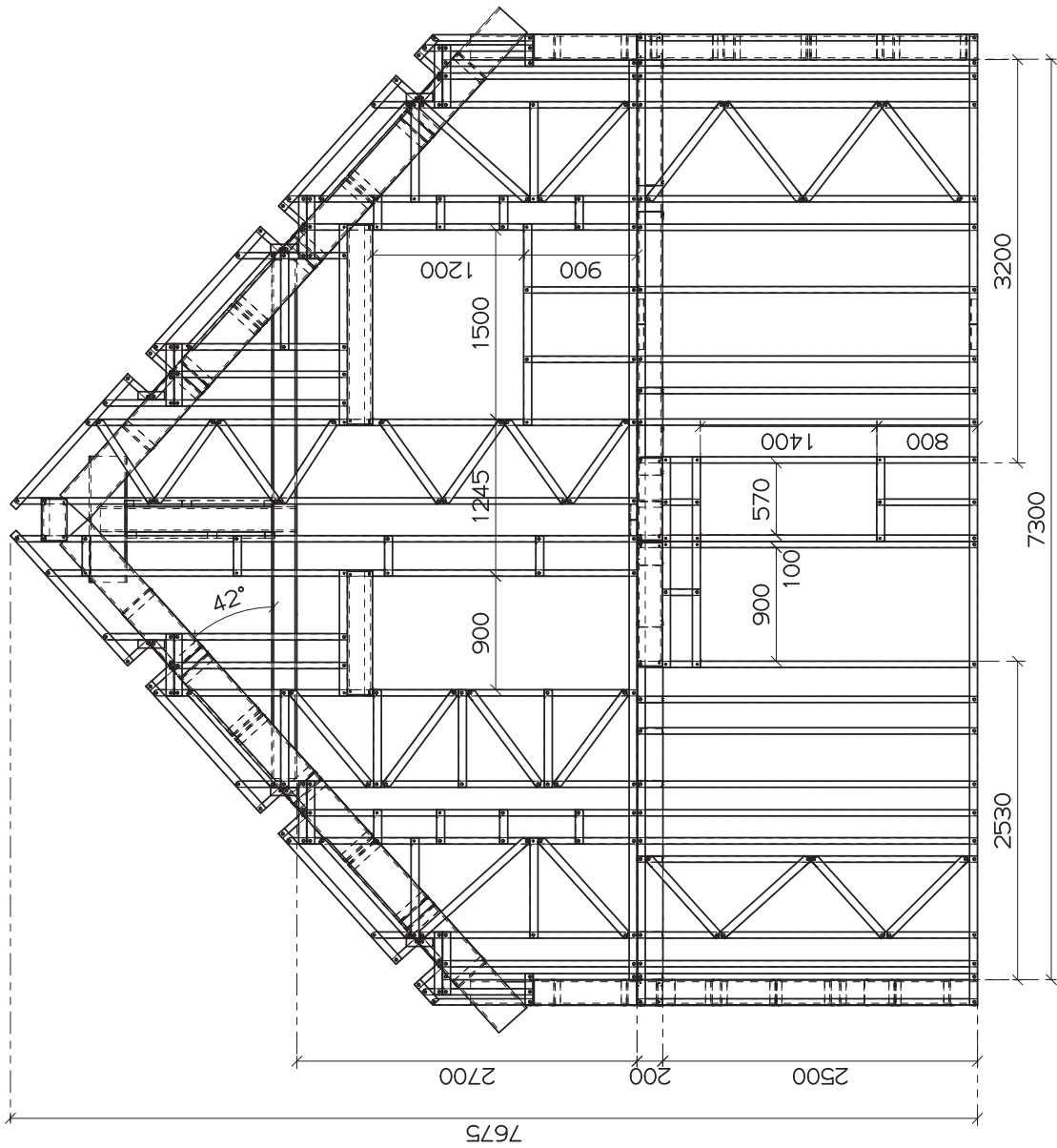
		00152/КМ	
Изм.	Кол.уч.	Лист	№ док.
		Дом "Комфорт"	
		Общий вид.	
		АКСОНОМЕТРИЯ.	
		Статья	Лист
			1
		ООО "Полиметалл-М"	

14/10/10

А3

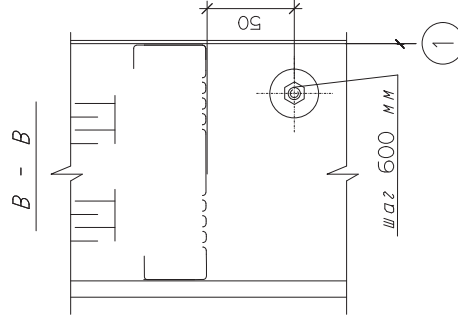
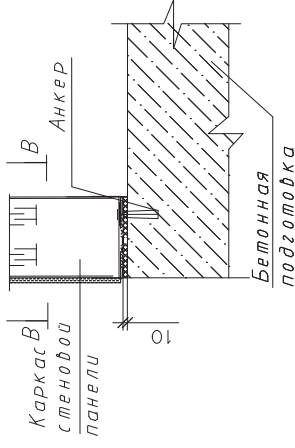
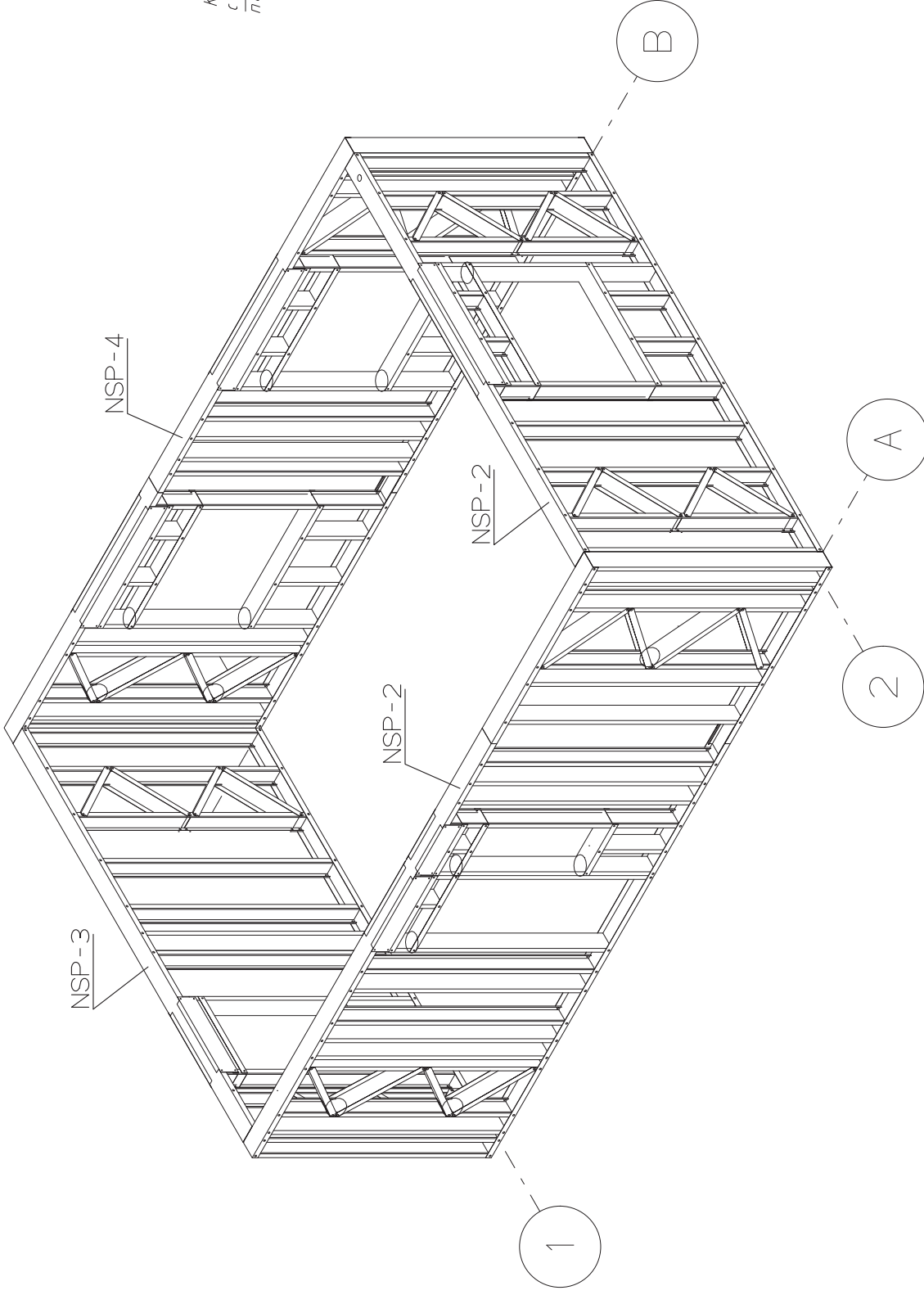
Копировать

Инв. № подл. Подп. и дата		Взам. Инв. №	
Составлено			



00152/КМ		Статья		Лист	Листов
Дом "Комфорт"		2		000*Полиметалл-М*	
Фасад 1-2.		Дата		29.08.11	
Изм. Кол.уч. Листов		№ док		Подп.	
14/10/10		Копировать		А3	

Информация подана в соответствии с требованиями ГОСТ 21.101-87
 [Оформлено]

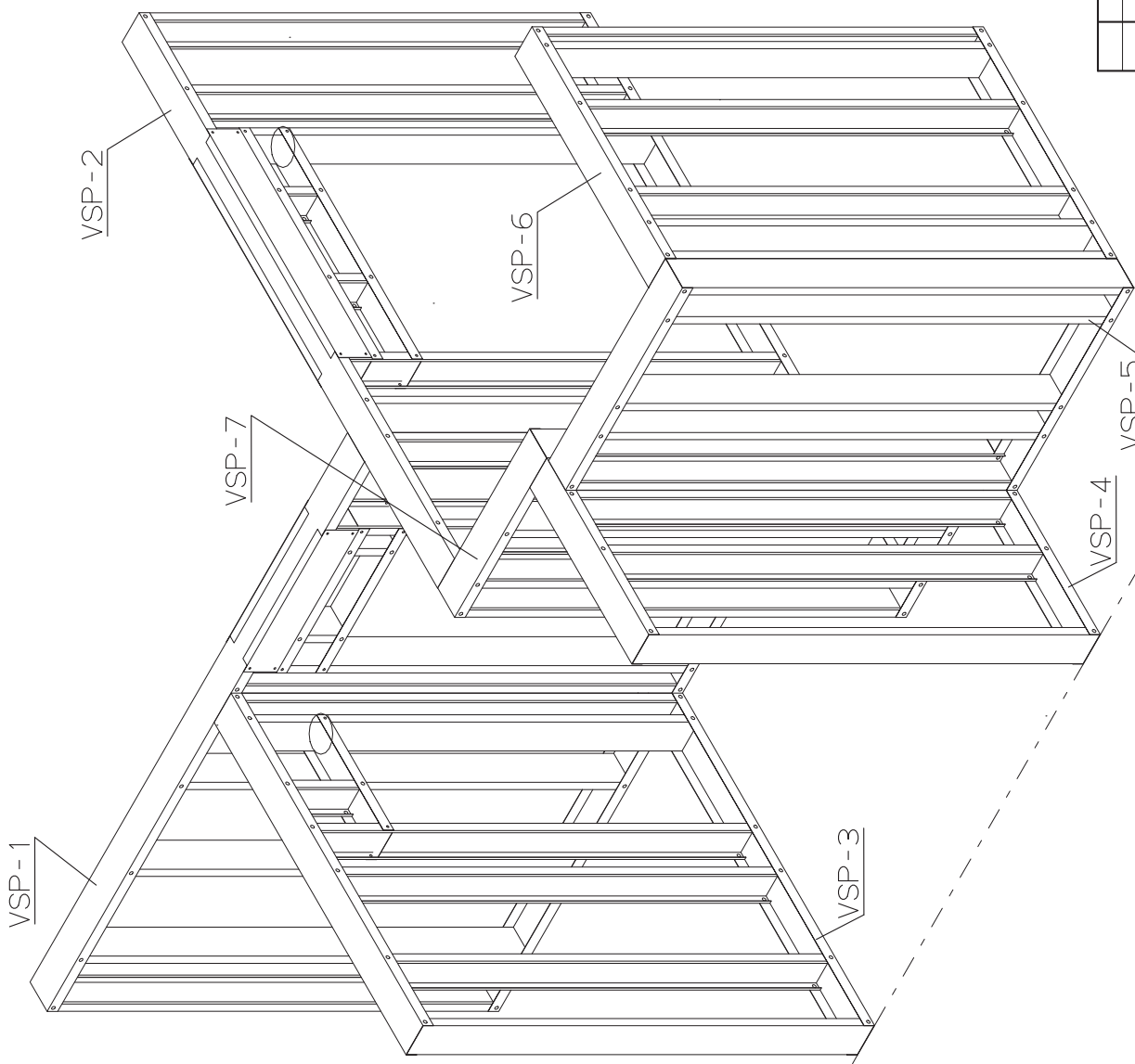


Установка стеновых панелей:

1. В углах панели соединять саморезами 5,5x22 с шагом по высоте 300мм и уголками 45x1,5x190. 6шт. по высоте панели, на саморезы 4,2x16 (по 6шт. на полку уголка).
2. Все вертикальные стыки панелей уплотнить прокладкой ПИНОТЕРМ 4x195мм.
3. Нижние направляющие стеновых панелей крепить к фундаменту саморезными анкерными болтами L=150, Dmin=10, с шагом 600мм возле каждой стойки в шахматном порядке

00152/КМ	
Изм.	Кол.уч./Лист
№ док.	№ док.
Подп.	Подп.
Дата	Дата
	23.09.11
Стандия	Лист
	Листов
Дом "Комфорт"	
Наружные стеновые панели	
1-го этажа. Аксонометрия.	
000*Полиметалл-М*	
14/10/10	
Копировал	
А3	

Информация о проекте и дата выдачи. [Оснащено]



00152 / KM	
Изм. №	Кол. уч.
Лист № док.	Подп.
Дата	23.09.11
Стандия	Лист
Лист	4
Дом "Комфорт"	
Внутренние стеновые панели	
1-20 этажа. Аксонометрия.	
000*Полиметалл-М*	

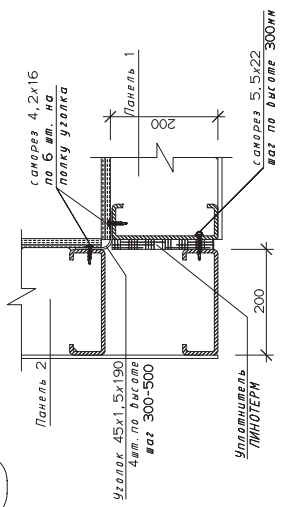
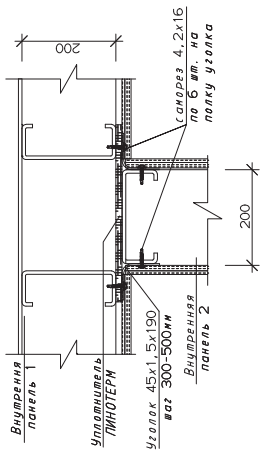
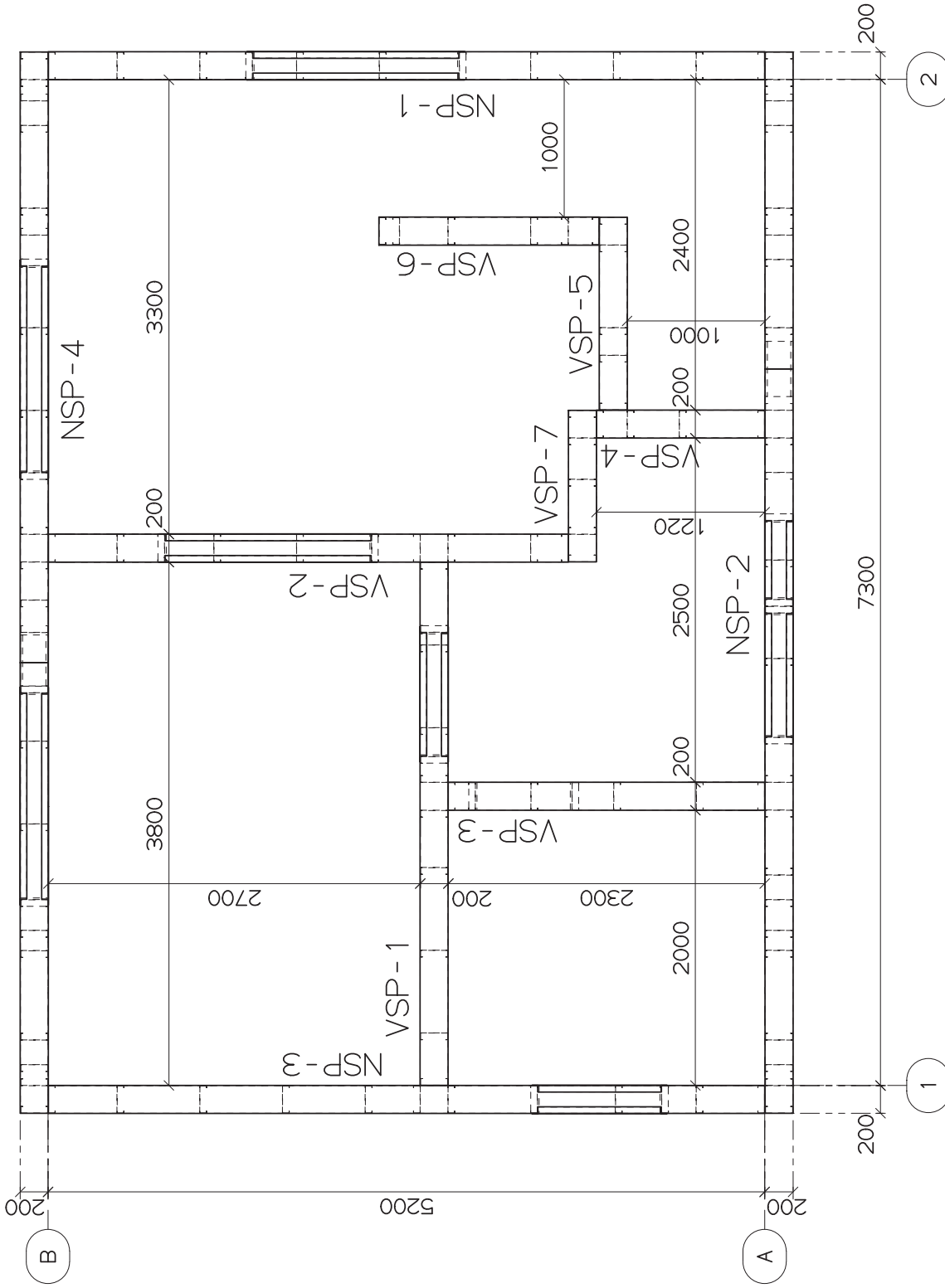
A

14/10/10

A3

Создано

Инд. № подл. Подп. и дата. Взам. Инд. №



00152/КМ		Стальная	Лист	Листов
		5		
Дом "Комфорт"				
Стеновые панели 1-го этажа.				
План.				
Изд. № подл./Изд. № дата		Подп.		Дата
				29.09.11

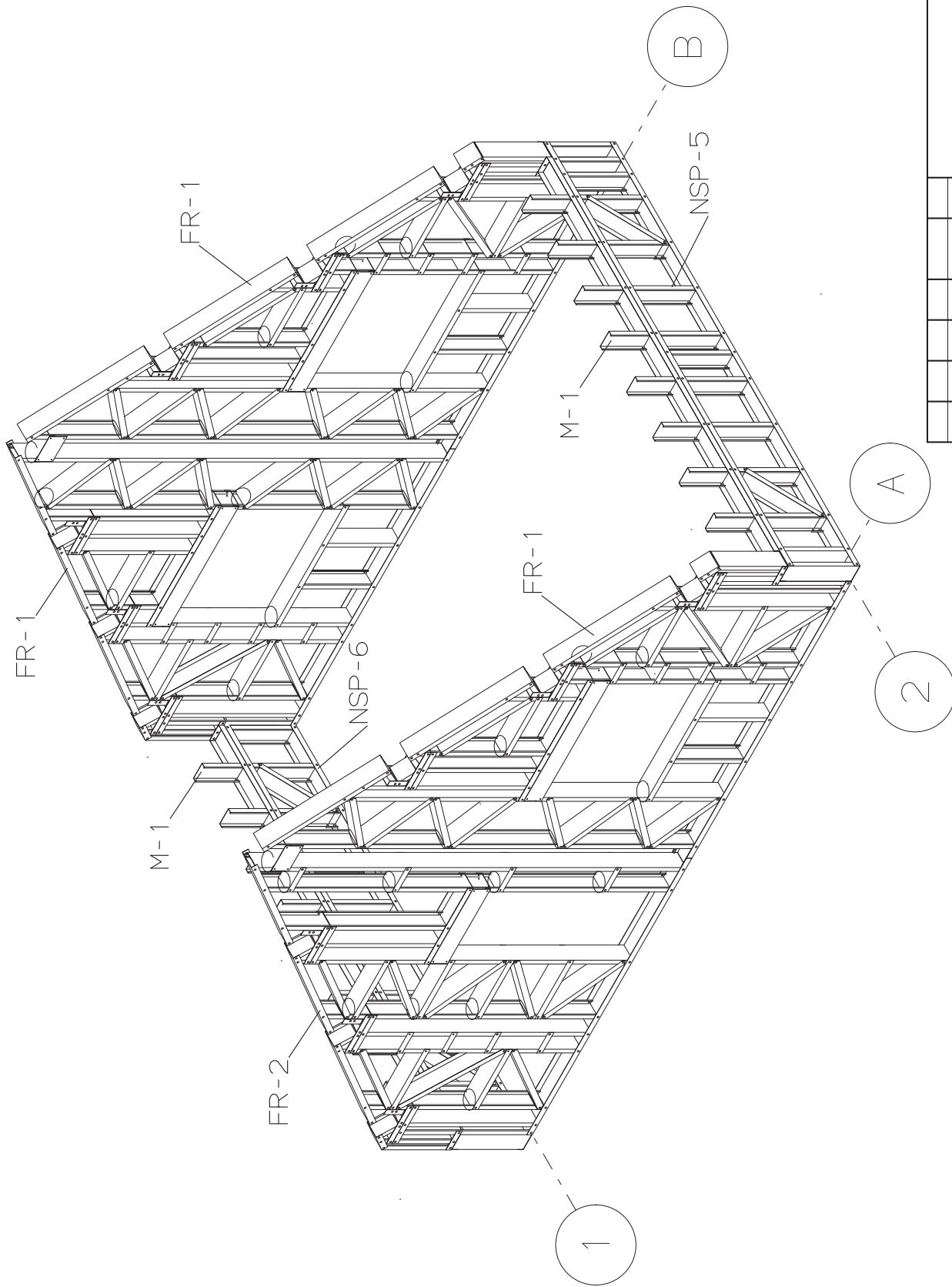
14/10/10

А3

Копировать

Создано

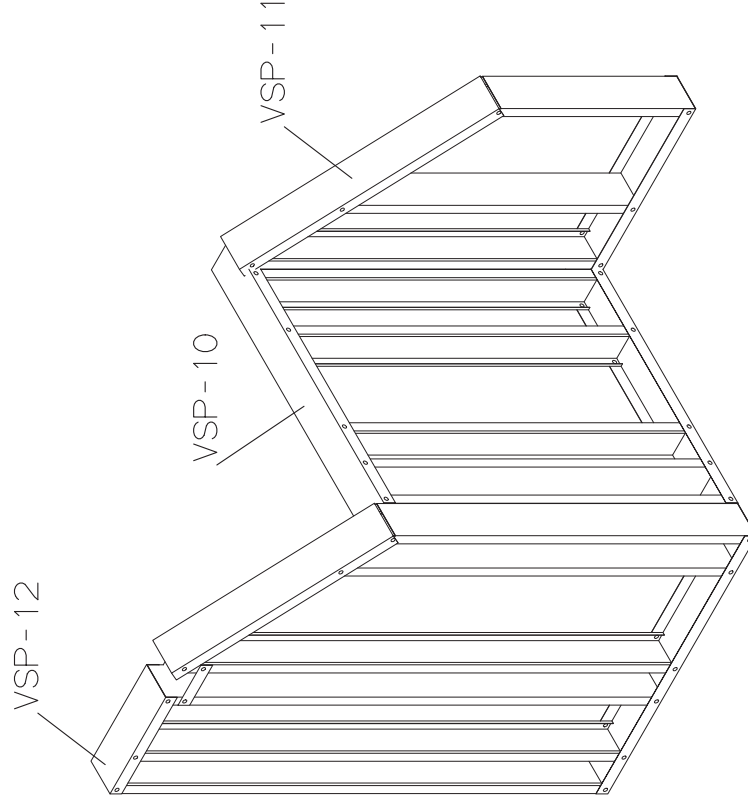
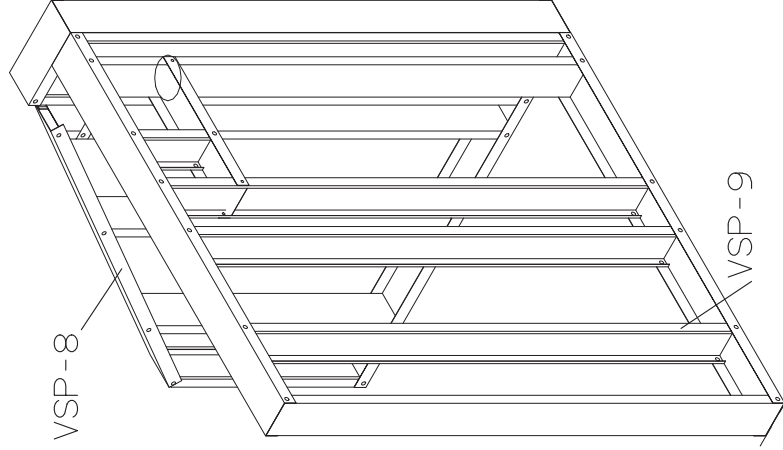
Инд. № подл./Изд. № дата



00152 / KM	
Изм.	Кол.уч.
Лист	Листов
№ док	№
Подп.	Дата
Дом "Комфорт"	
Наружные стеновые панели	
2-го этажа. Аксонометрия.	

Копировать А3

Инд. подл.	Подп. и дата
№	Взам. инд. №
Л	Составлено

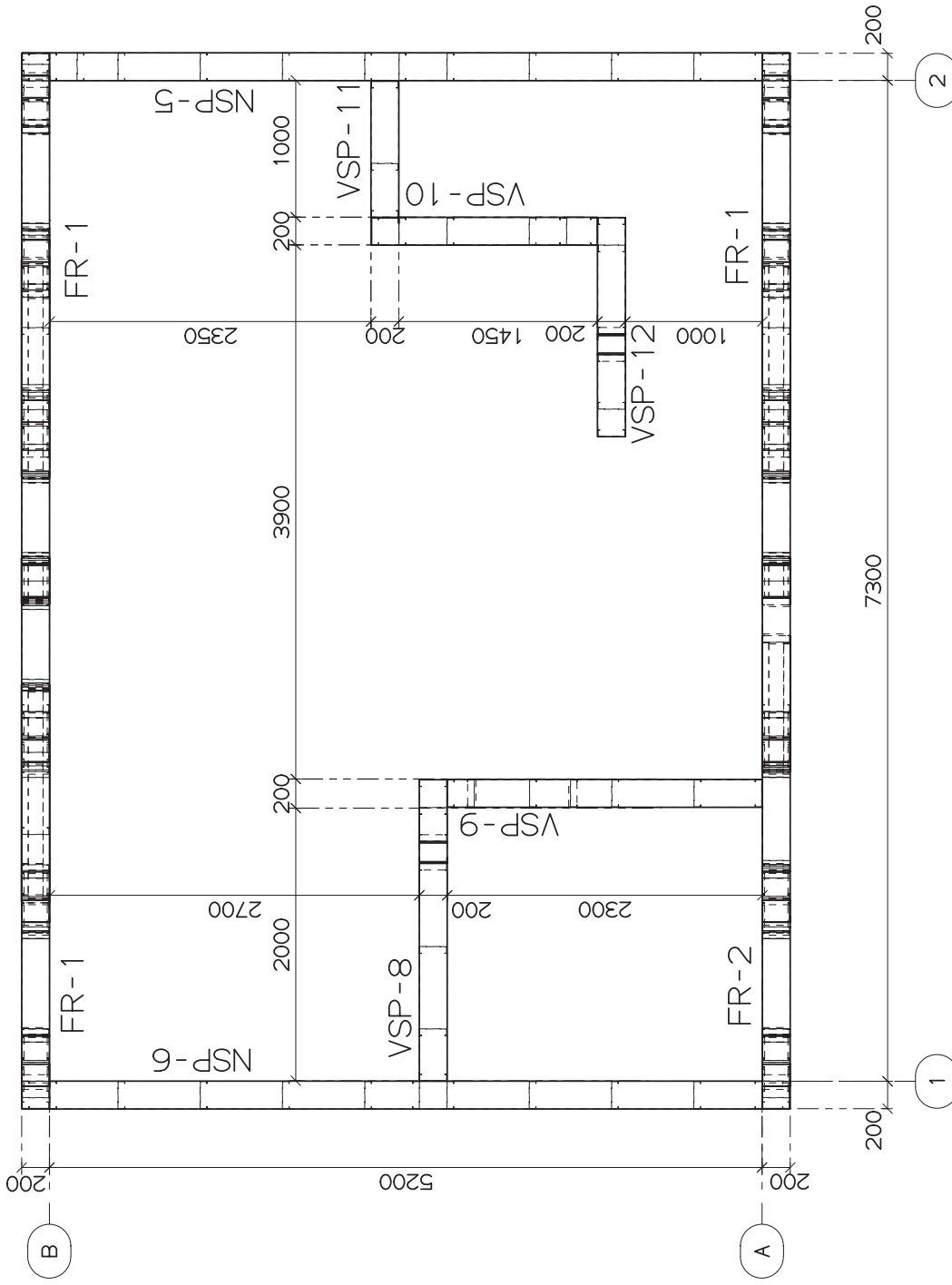


A

		Из н.	Кол.уч.	Лист	№ док	Подп.	Дата					00152/КМ						
							29.09.11											
										Дом "Комфорт"								
										Внутренние стеновые панели								
										2-го этажа. Аксонометрия.								

Инд. № подл. Подп. и дата. *Взам.Инд. №*

[Ознакомлено]



2

1

00152/КМ		Листов	
		Лист	8
Дом "Комфорт"		000*Полиметалл-М*	
Стеновые панели 2-го этажа.		План.	
Изм.	Кол.уч.	Лист	№ док.
Подп.		Дата	
		29.09.11	

14/10/10

А3

Копировать

Инв. № подл./Подп. и дата/Взам. инв. №	
[Оснащено]	