

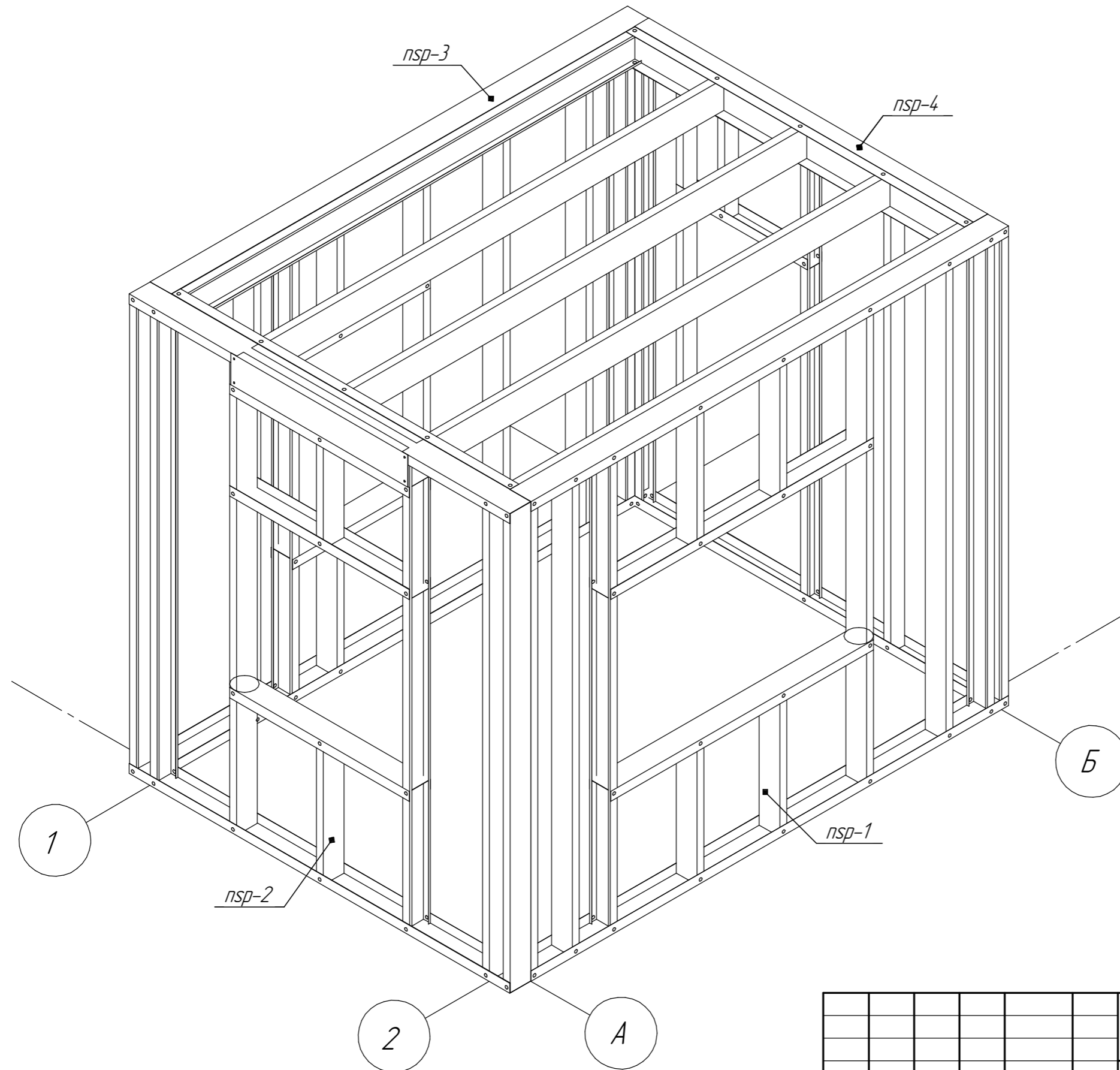
ООО ПК "Полиметалл-М"

*Альбом 1
Чертежи КМ/КМД*

*Проект "Пристрой-КА"
Этап 1*

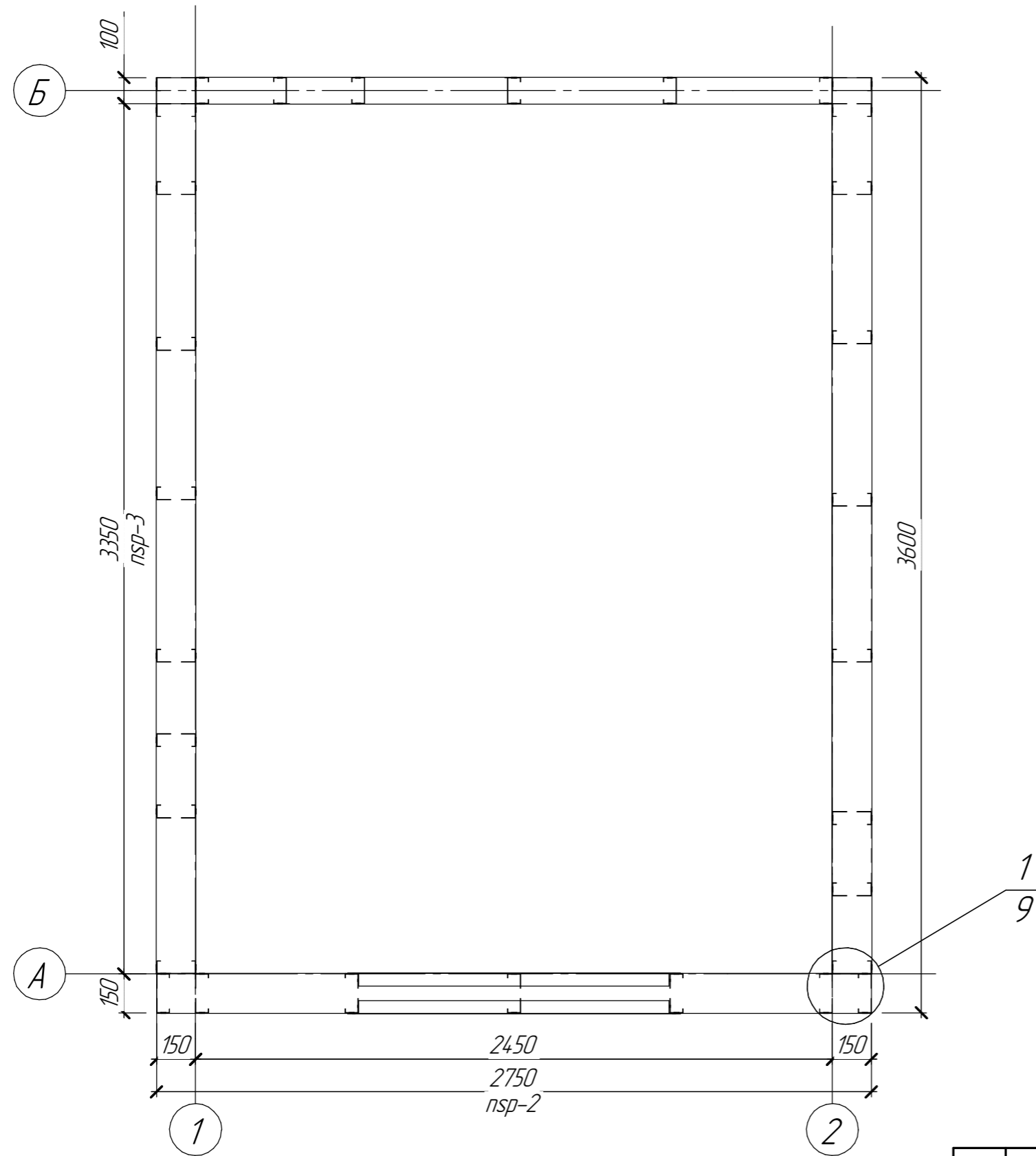
Шифр 00253/КМ/КМД

2017



Взам. инв. №
Подп. и дата
Инв. № подл.

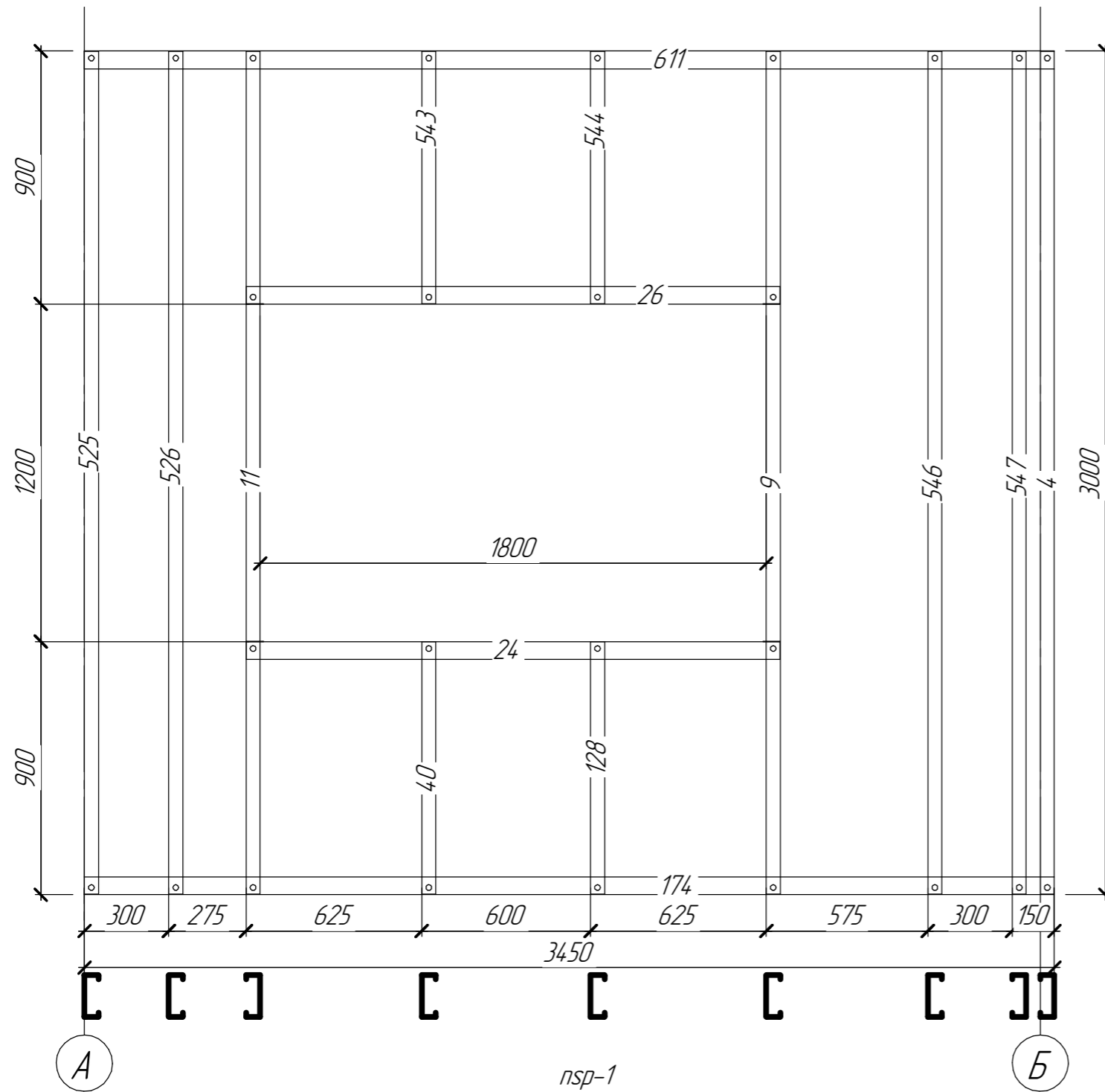
						00253/КМ/КМД			
Изм.	Кол.ч.	Лист	№ док.	Подп.	Дата	Пристрой-Ка 1-й этап	Стадия	Масса	Масштаб
Рук. отдела							Р		
ГИП							Лист 2	Листов 9	
Разработал						Общий вид. Аксонометрия	000 ПК ПММ		



Узлы крепления стеновых панелей
к фундаменту см. лист 9

Инв. № подл.	Подп. и дата	Взам. инв. №
--------------	--------------	--------------

						00253/КМ/КМД			
Изм.	Кол.ч.	Лист	№ док.	Подп.	Дата	Пристрой-Ка 1-й этап	Стадия	Масса	Масштаб
Рук. отдела							Р		
ГИП							Лист 3	Листов 9	
Разработал						План расстановки панелей	000 ПК ПММ		



NSP-1-thermo				
Номер указанный на элементе	Типоразмер	Кол-во, шт	Длина, (м)	Масса, (т)
40	SA-150-12-TC-IN	1	0,9	0,002
128	SA-150-12-TC-IN	1	0,9	0,002
543	SA-150-12-TC-IN	1	0,9	0,002
544	SA-150-12-TC-IN	1	0,9	0,002
526	SA-150-12-TC-IN	1	3	0,008
546	SA-150-12-TC-IN	1	3	0,008
4	SA-150-12-TC-IN	1	3	0,008
525	SA-150-12-TC-IN	1	3	0,008
547	SA-150-12-TC-IN	1	3	0,008
9	SA-150-12-TC-IN	1	3	0,008
11	SA-150-12-TC-IN	1	3	0,008
SA-150-12-TC-IN	Всего по профилю	11		0,062
174	SA-150-12-TU-OUT	1	3,45	0,009
611	SA-150-12-TU-OUT	1	3,45	0,009
24	SA-150-12-TU-OUT	1	1,9	0,005
26	SA-150-12-TU-OUT	1	1,9	0,005
SA-150-12-TU-OUT	Всего по профилю	4		0,027
	Всего	15		0,09

Взам. инв. №
Подп. и дата
Инв. № подл.

Примечание:
Сборочные узлы см. на листе 9

						00253/КМ/КМД			
Изм.	Кол.ч.	Лист	№ док.	Подп.	Дата	Пристрой-Ка 1-й этап	Стадия	Масса	Масштаб
Рук. отдела							Р		
ГИП							Лист 4	Листов 9	
Разработал	Поличенков					nsp-1	000 ПК ПММ		

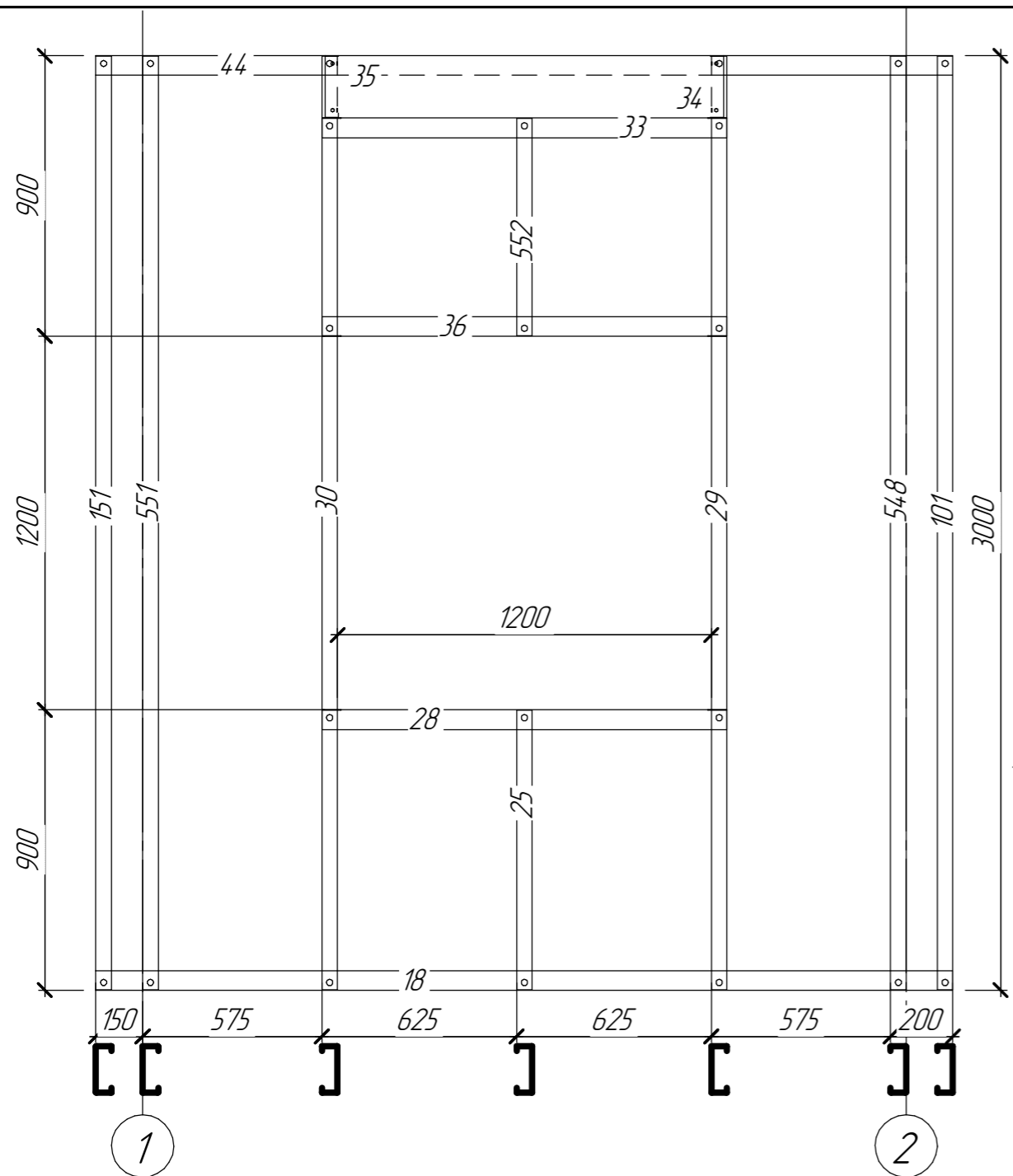
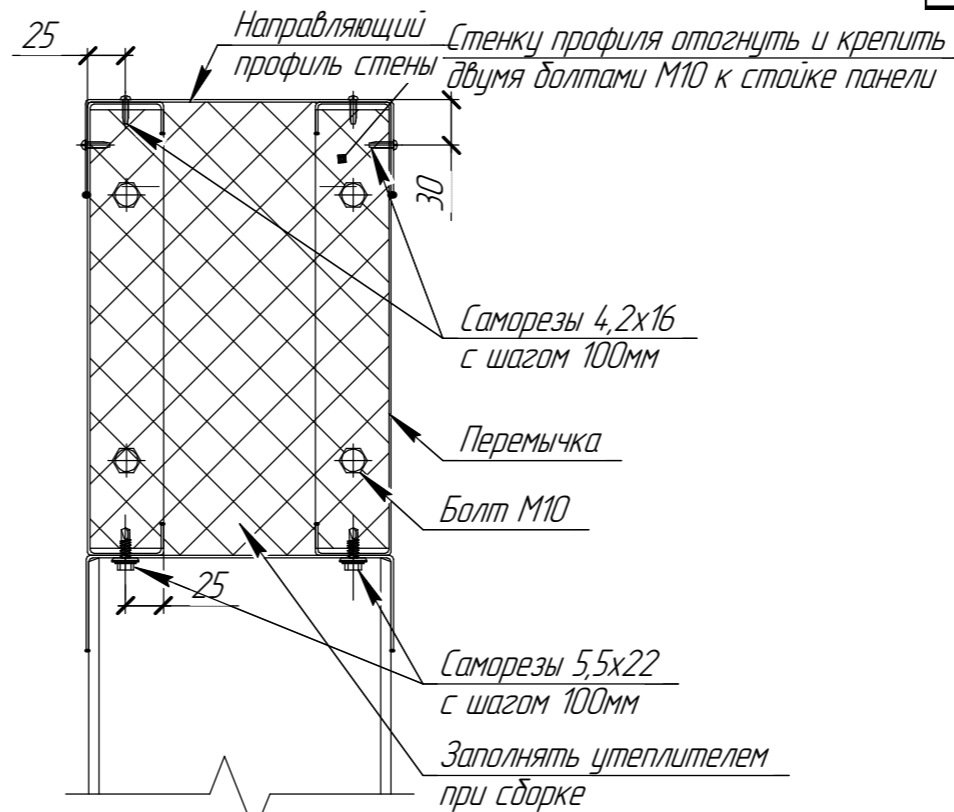


Схема сборки перемычки из готовых профилей

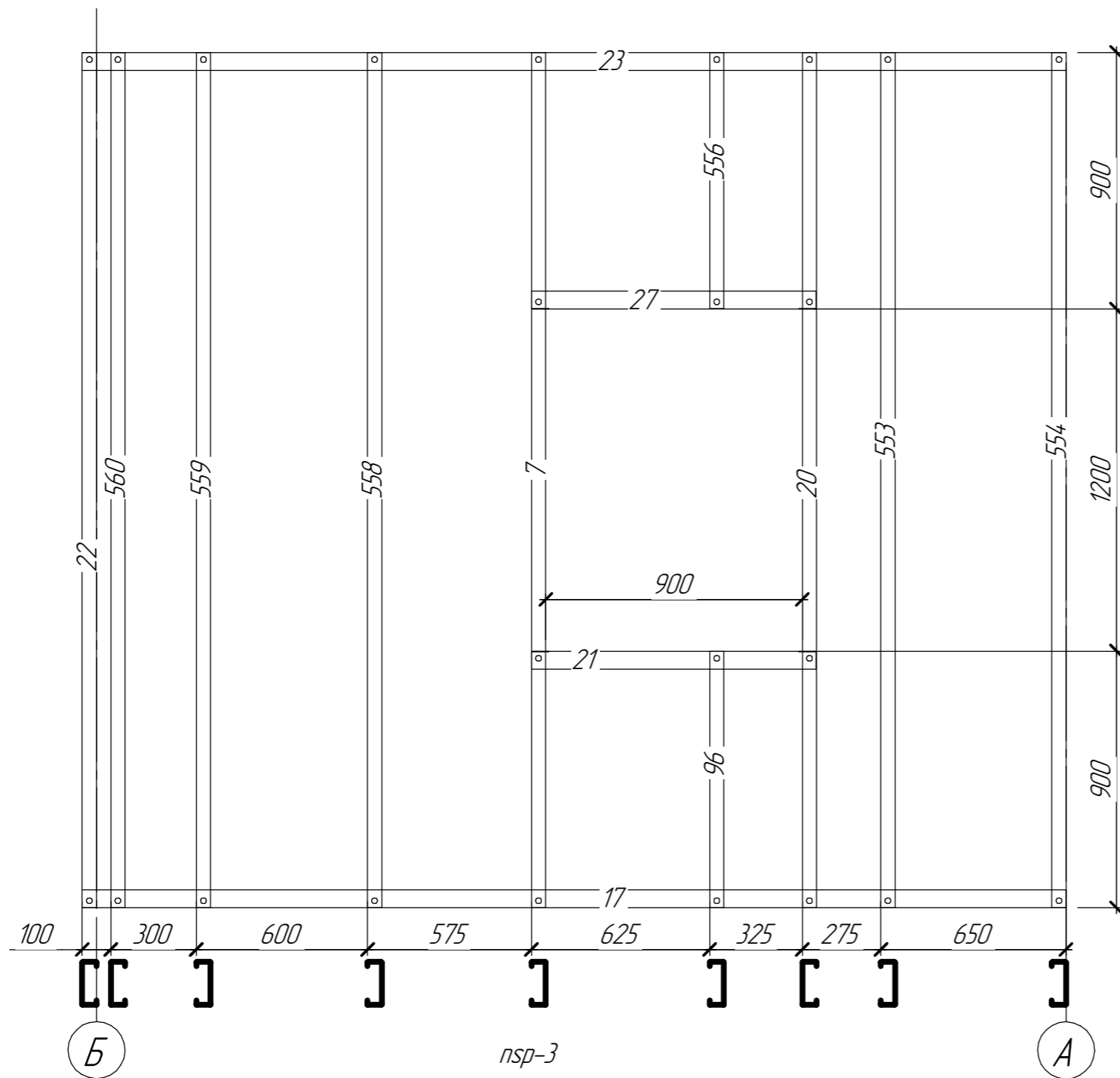


NSP-2-!!!				
Номер указанный на элементе	Типоразмер	Кол-во, шт	Длина, (м)	Масса, (т)
34	SA-200-15-C-IN	1	1,28	0,005
35	SA-200-15-C-IN	1	1,28	0,005
SA-200-15-C-IN	Всего по профилю	2		0,01
25	SA-150-12-TC-IN	1	0,9	0,002
101	SA-150-12-TC-IN	1	3	0,008
151	SA-150-12-TC-IN	1	3	0,008
548	SA-150-12-TC-IN	1	3	0,008
551	SA-150-12-TC-IN	1	3	0,008
552	SA-150-12-TC-IN	1	0,7	0,002
29	SA-150-12-TC-IN	1	3	0,008
30	SA-150-12-TC-IN	1	3	0,008
SA-150-12-TC-IN	Всего по профилю	8		0,05
44	SA-150-12-TU-OUT	1	2,75	0,007
18	SA-150-12-TU-OUT	1	2,75	0,007
28	SA-150-12-TU-OUT	1	1,3	0,003
33	SA-150-12-TU-OUT	1	1,3	0,003
36	SA-150-12-TU-OUT	1	1,3	0,003
SA-150-12-TU-OUT	Всего по профилю	5		0,024
	Всего	15		0,083

Взам. инв. №
Подп. и дата
Инв. № подл.

Примечание:
Сборочные узлы см. на листе 9

						00253/КМ/КМД			
Изм.	Кол.ч.	Лист	№ док.	Подп.	Дата	Пристрой-Ка 1-й этап	Стадия	Масса	Масштаб
Рук. отдела							Р		
ГИП							Лист 5	Листов 9	
Разработал						nsr-2	000 ПК ПММ		



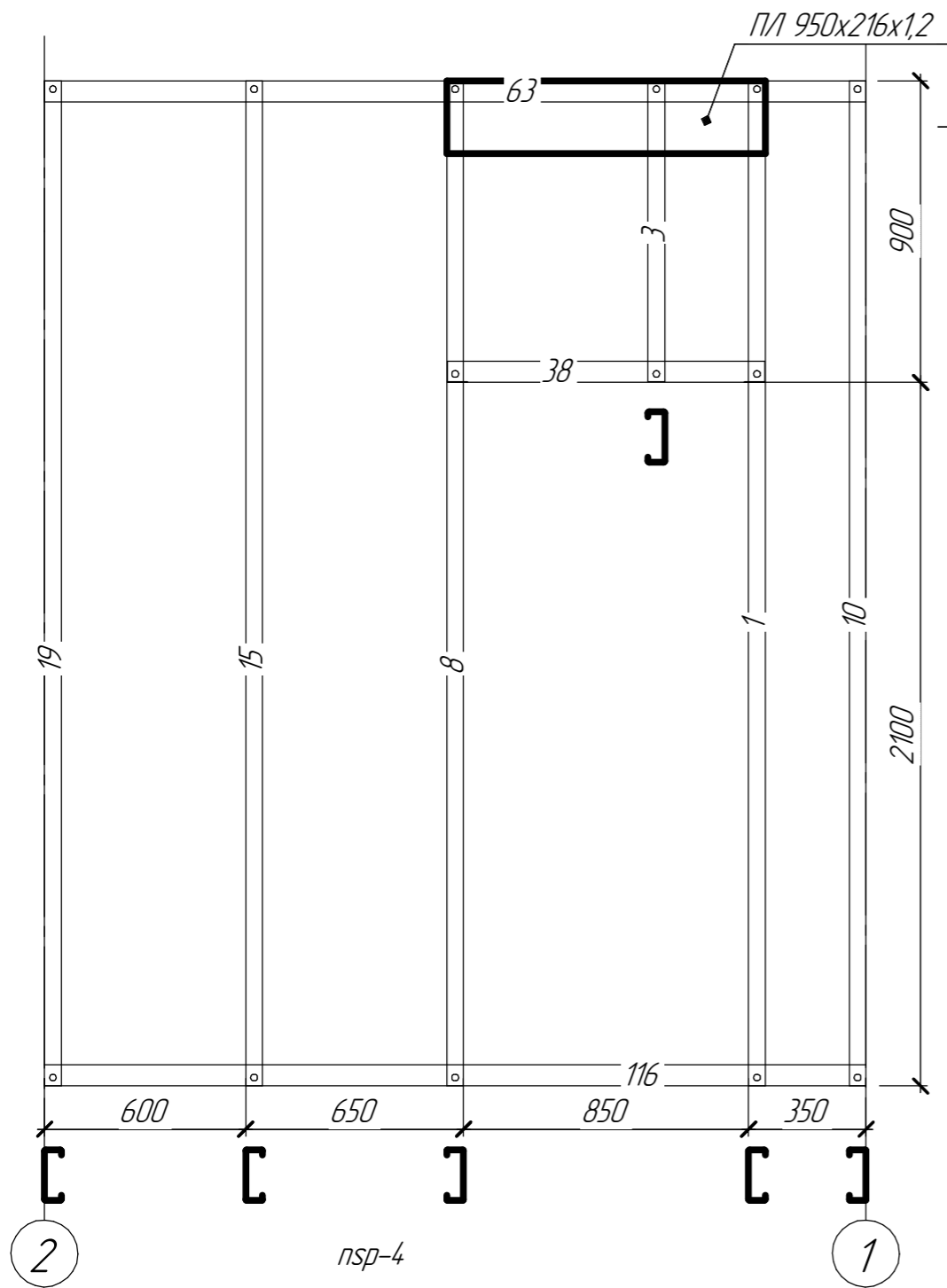
NSP-3-termo				
Номер указанный на элементе	Типоразмер	Кол-во, шт	Длина, (м)	Масса, (т)
96	SA-150-12-TC-IN	1	0,9	0,002
556	SA-150-12-TC-IN	1	0,9	0,002
22	SA-150-12-TC-IN	1	3	0,008
553	SA-150-12-TC-IN	1	3	0,008
554	SA-150-12-TC-IN	1	3	0,008
558	SA-150-12-TC-IN	1	3	0,008
559	SA-150-12-TC-IN	1	3	0,008
560	SA-150-12-TC-IN	1	3	0,008
7	SA-150-12-TC-IN	1	3	0,008
20	SA-150-12-TC-IN	1	3	0,008
SA-150-12-TC-IN	Всего по профилю	10		0,065
21	SA-150-12-TU-OUT	1	1	0,003
27	SA-150-12-TU-OUT	1	1	0,003
17	SA-150-12-TU-OUT	1	3,45	0,009
23	SA-150-12-TU-OUT	1	3,45	0,009
SA-150-12-TU-OUT	Всего по профилю	4		0,023
	Всего	14		0,088

Инв. № подл.	Взам. инв. №
Подп. и дата	

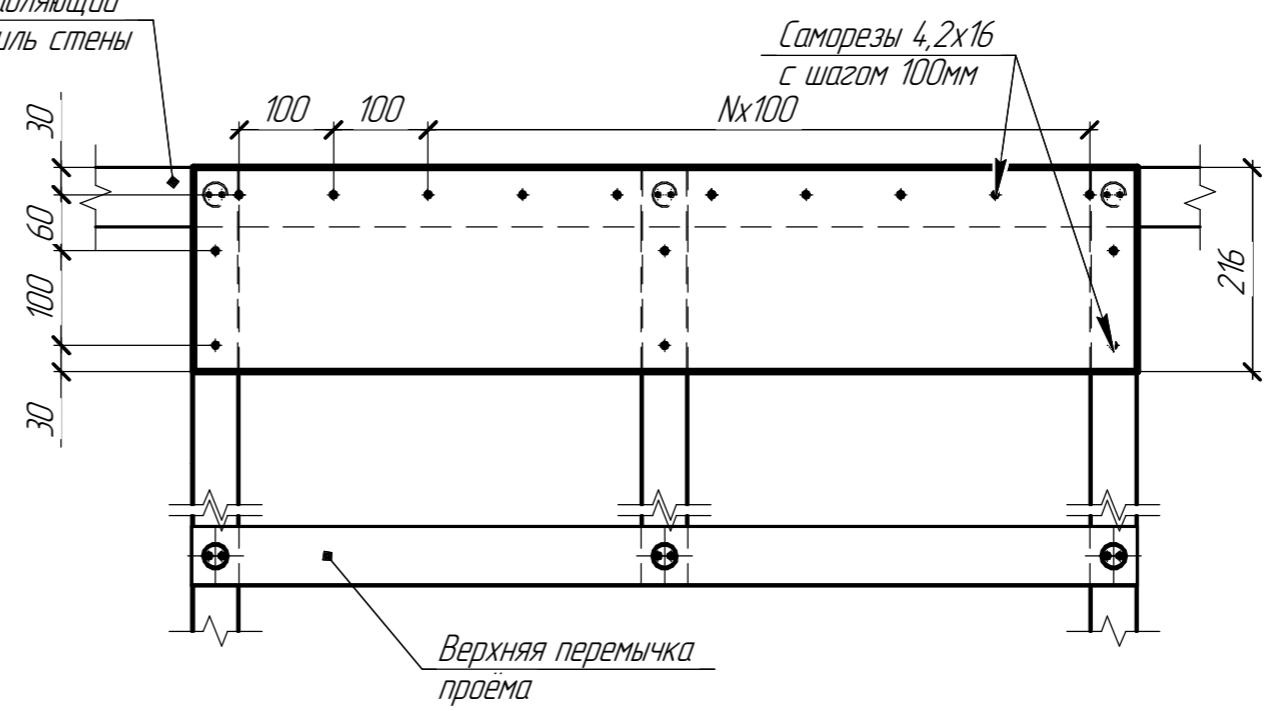
Примечание:
Сборочные узлы см. на листе 9

						00253/КМ/КМД			
Изм.	Кол.ч.	Лист	№ док.	Подп.	Дата	Пристрой-Ка 1-й этап	Стадия	Масса	Масштаб
Рук. отдела							Р		
ГИП							Лист 6	Листов 9	
Разработал						nsp-3	000 ПК ПММ		

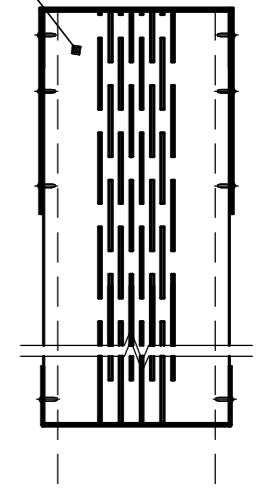
Схема сборки перемычки панели



Направляющий профиль стены

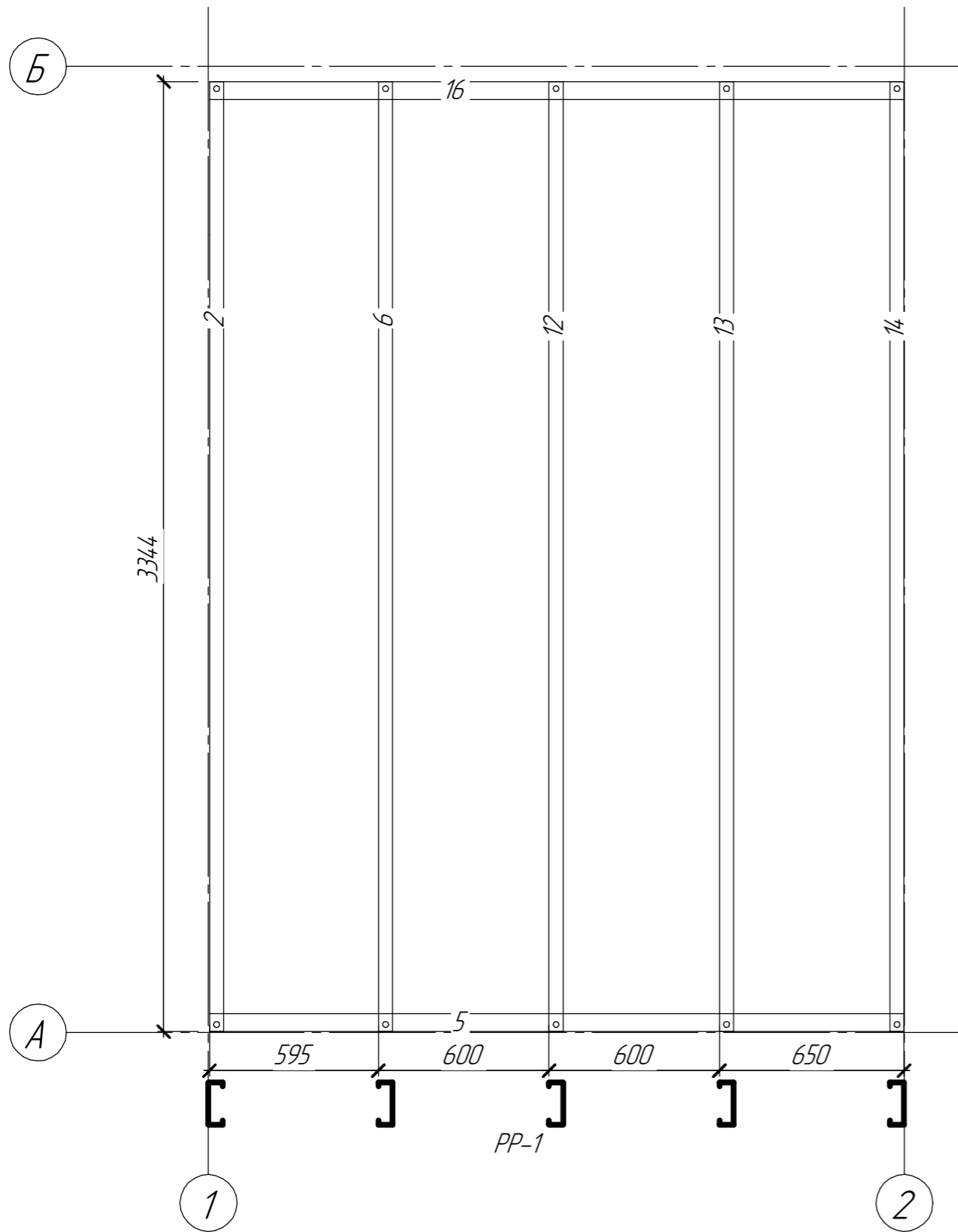


Заполнять утеплителем при сборке



NSP-4-thermo					
Взам. инв. №	Номер указанный на элементе	Типоразмер	Кол-во, шт	Длина, (м)	Масса, (т)
	10	SA-100-12-TC-IN	1	3	0,006
	15	SA-100-12-TC-IN	1	3	0,006
	19	SA-100-12-TC-IN	1	3	0,006
	1	SA-100-12-TC-IN	1	3	0,006
	8	SA-100-12-TC-IN	1	3	0,006
	3	SA-100-12-TC-IN	1	0,9	0,002
	SA-100-12-TC-IN	Всего по профилю	6		0,033
	63	SA-100-12-TU-OUT	1	2,45	0,005
	116	SA-100-12-TU-OUT	1	2,45	0,005
	38	SA-100-12-TU-OUT	1	0,95	0,002
	SA-100-12-TU-OUT	Всего по профилю	3		0,012
		Всего	9		0,045

						00253/КМ/КМД		
						Пристрой-Ка		
						1-й этап		
						nsp-4		
Изм.	Кол.ч.	Лист	№ док.	Подп.	Дата	Стадия	Масса	Масштаб
Рук. отдела						Р		
ГИП						Лист 7	Листов 9	
Разработал						000 ПК ПММ		



PP-1-termo				
Номер указанный на элементе	Типоразмер	Кол-во, шт	Длина, (м)	Масса, (т)
2	SA-200-15-TC-IN	1	3,34	0,012
6	SA-200-15-TC-IN	1	3,34	0,012
12	SA-200-15-TC-IN	1	3,34	0,012
13	SA-200-15-TC-IN	1	3,34	0,012
14	SA-200-15-TC-IN	1	3,34	0,012
SA-200-15-TC-IN	Всего по профилю	5		0,062
5	SA-200-15-TU-OUT	1	2,45	0,009
16	SA-200-15-TU-OUT	1	2,45	0,009
SA-200-15-TU-OUT	Всего по профилю	2		0,018
	Всего	7		0,08

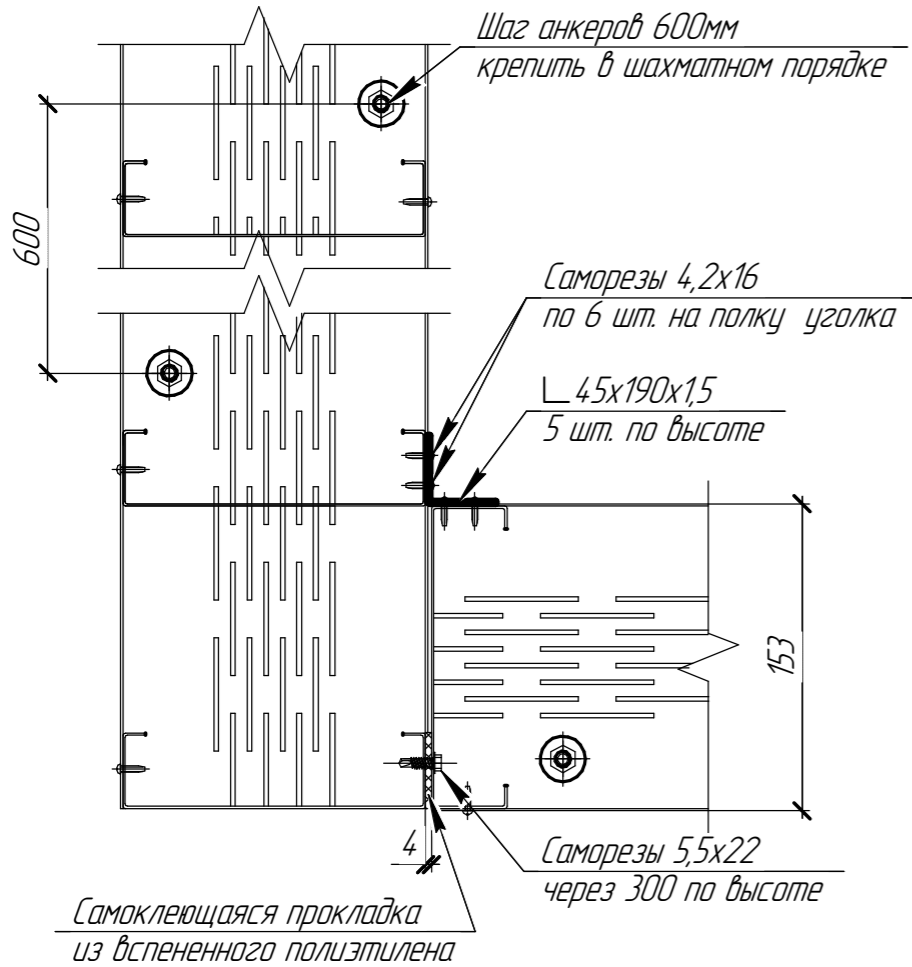
Инв. № подл.	
Подп. и дата	
Взам. инв. №	

Примечание:
Панели перекрытия поэлементной сборки
Собирать по месту

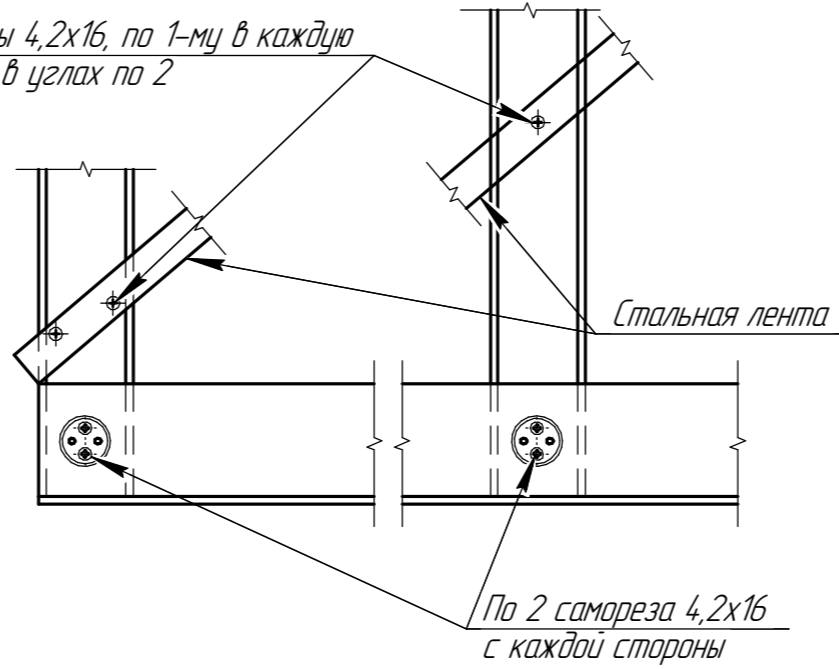
						00253/КМ/КМД			
Изм.	Кол.ч.	Лист	№ док.	Подп.	Дата	Пристрой-Ка 1-й этап	Стадия	Масса	Масштаб
Рук. отдела							Р		
ГИП							Лист 8	Листов 9	
Разработал						PP-1	000 ПК ПММ		

1/3

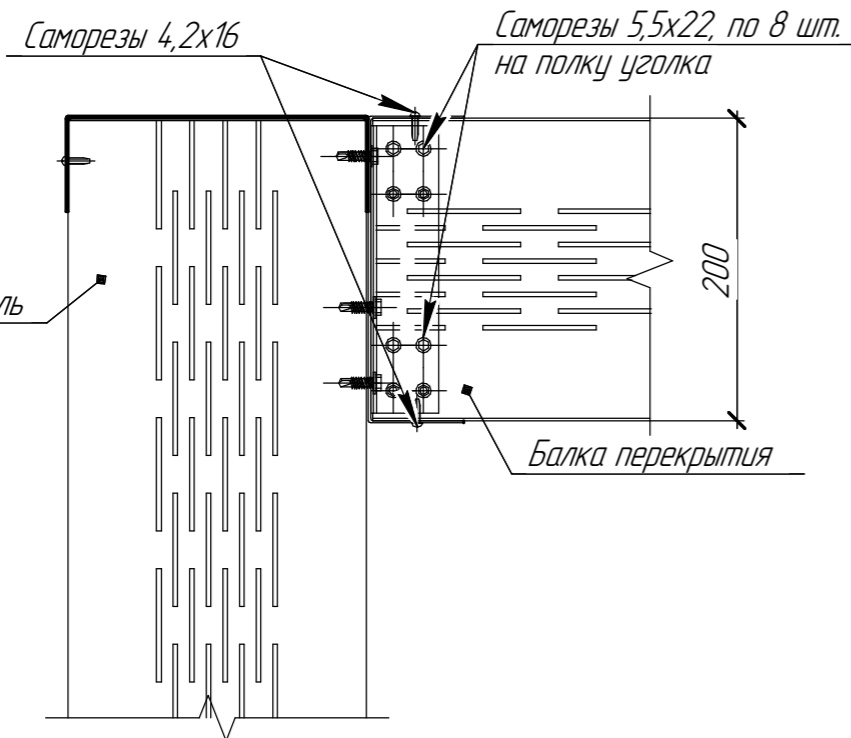
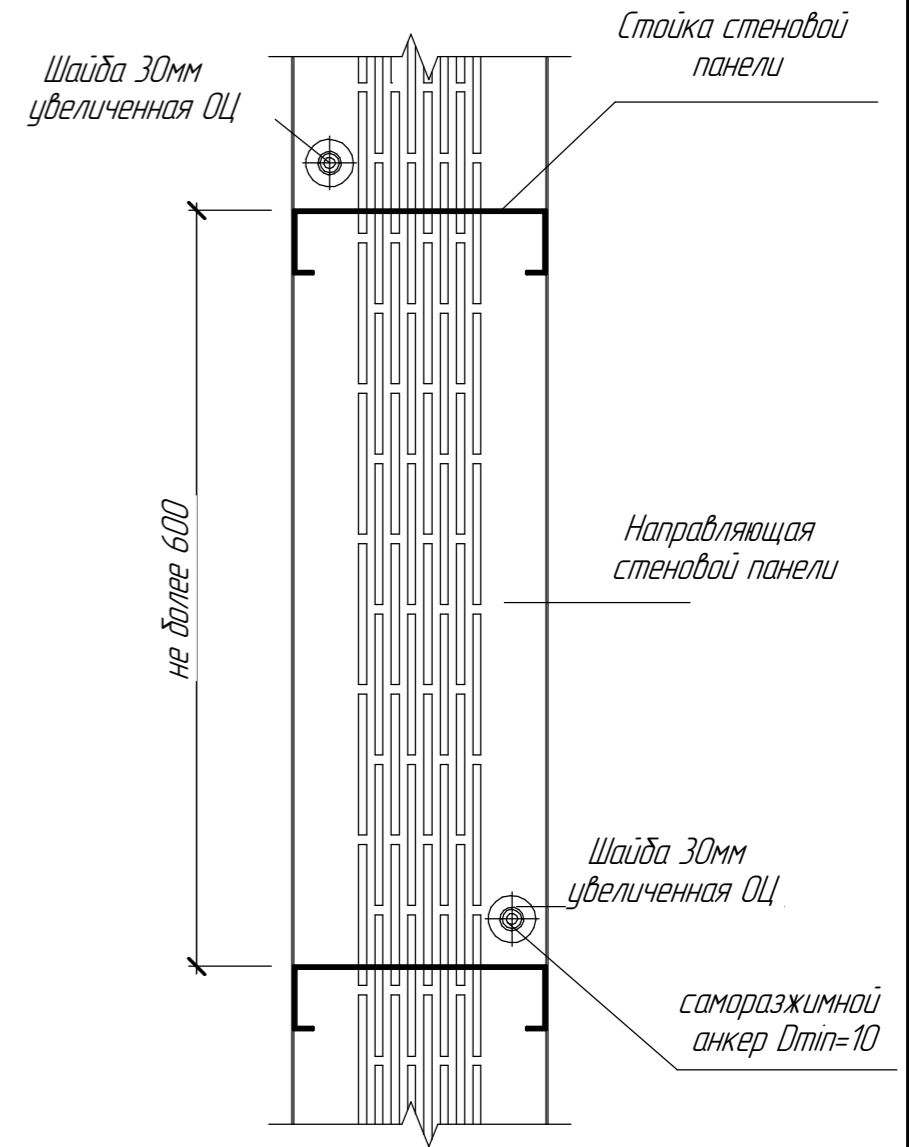
Узел крепления стойки панели к направляющей



Саморезы 4,2x16, по 1-му в каждую стойку, в углах по 2



Узел установки стеновых панелей на фундамент



Взам. инв. №	
Подп. и дата	
Инв. № подл.	

						00253/КМ/КМД			
Изм.	Кол.ч.	Лист	№ док.	Подп.	Дата	Пристрой-Ка 1-й этап	Стадия	Масса	Масштаб
Рук. отдела							Р		
ГИП							Лист 9	Листов 9	
Разработал						Сборочные узлы	ООО ПК ПММ		