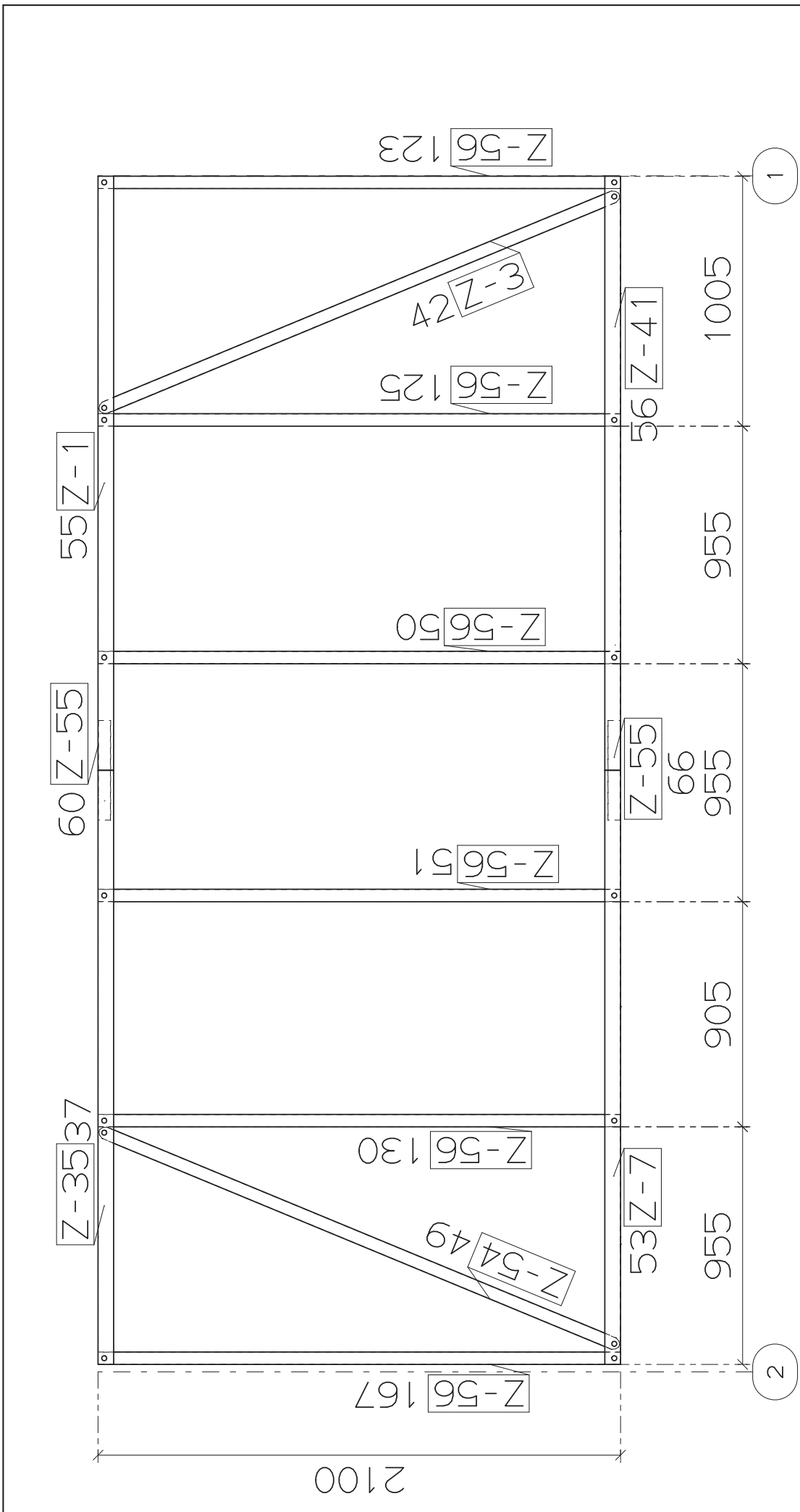


В

А

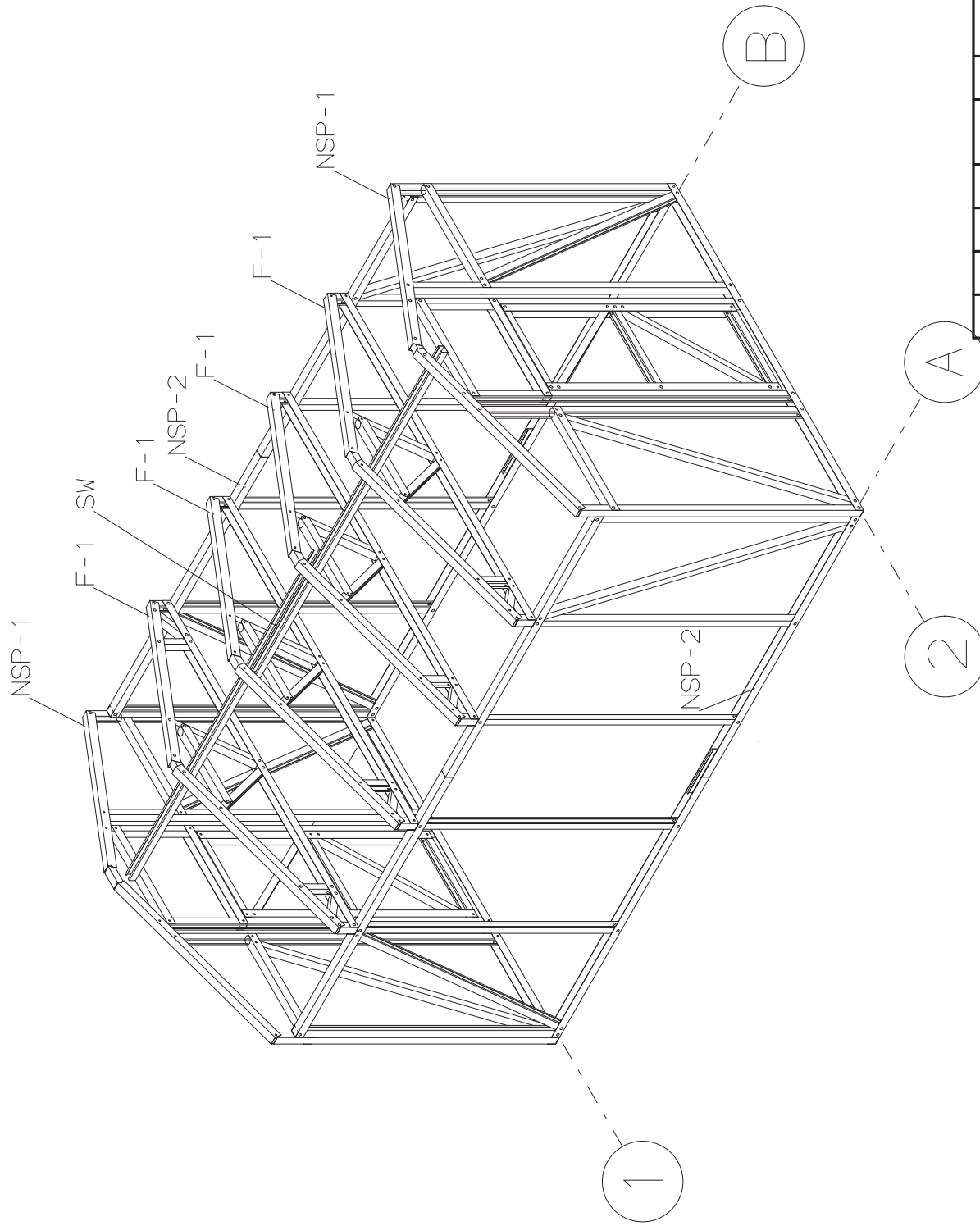
Во всех узлах по 2 самореза 4,2x16 с каждой стороны

00168		Теплица		Станд. Лист	Лист	Листов
		nsp-1			1	
		000*Полиметалл-М*				



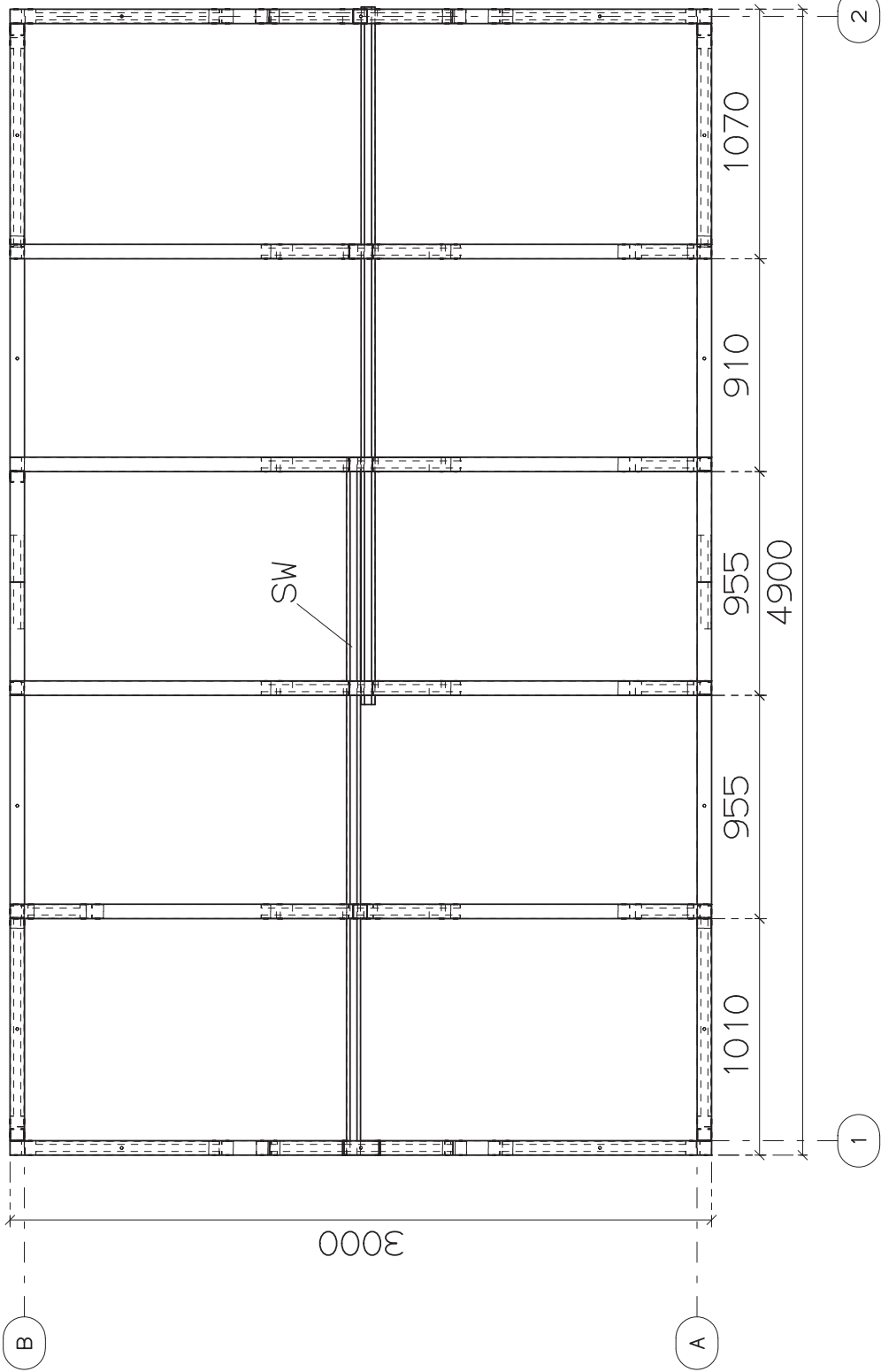
Во всех узлах по 2 самореза 4,2x16 с каждой стороны

00168		Стандарт	Лист	Листов
		Теплица		
		nsр-2		
		000*Полиметалл-М*		
Изм. №	Подп.	Дата		
		22.04.11		



00168			
Теплица			
Общий вид.			
Стадия	Лист	Листов	
	4		
ООО "Полиметалл-М"			

Инв. подл. подп. и дата			
Взам. инв. №			
Лист			
Листов			
Дата			
22/04/11			
Подп.			
Изм. Кол. уч. Листов			
№ док.			
Лист			
№ док.			
Изм.			



00168		Старая Лист	Листов
		5	
Теплица		000* Полиметалл-М*	
План.			
Изм.	Кол.уч.	Лист	№ док.
		Подп.	Дата
			22.04.11

Инв. № подл./Подп. и дата/Взам. инв. №			
[Оснащено]			