

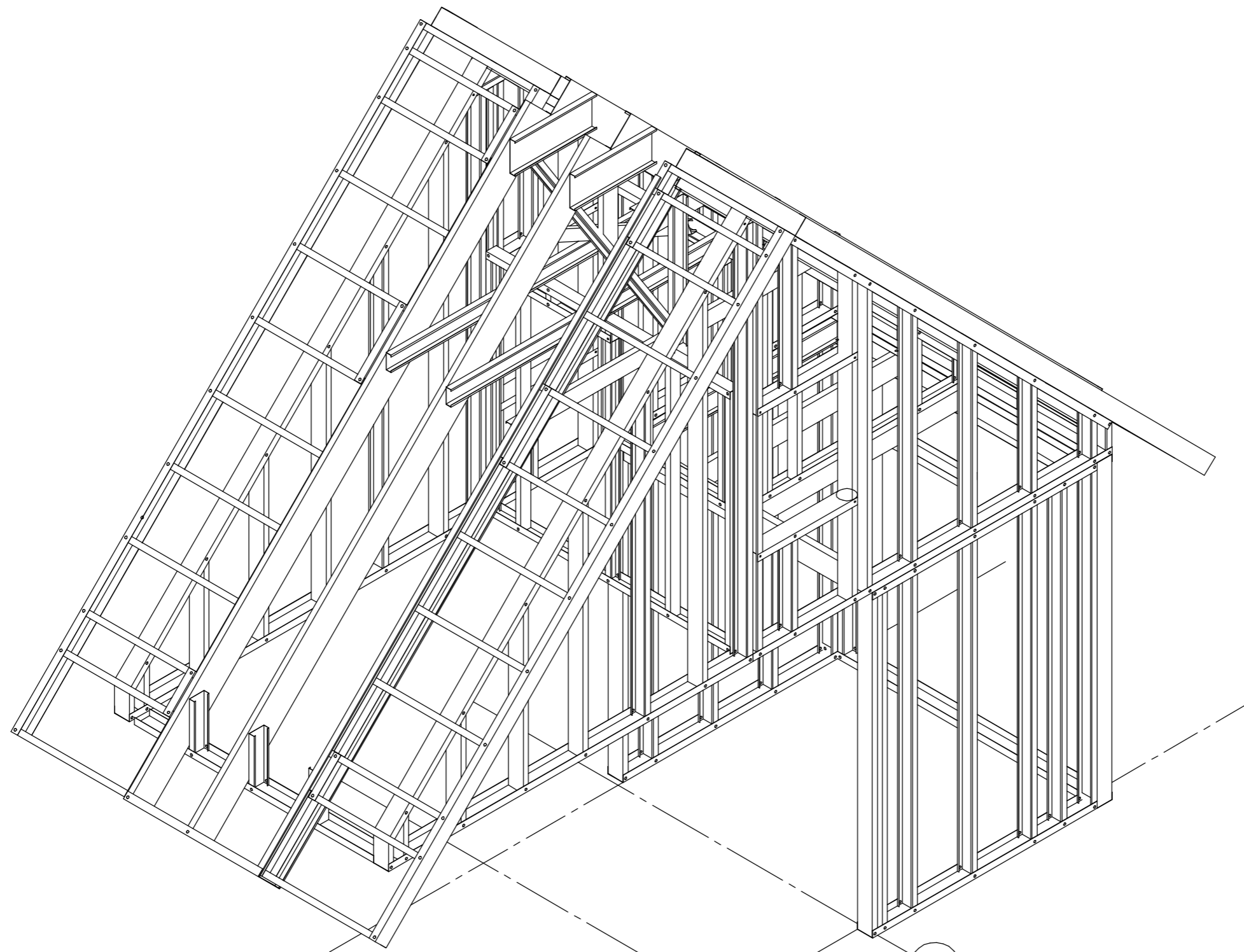
ООО ПК "Полиметалл-М"

*Альбом 1
Чертежи КМ*

*Проект "Пристрой-КА"
Этап 3*

Шифр 00255-КМ

2017



2

В

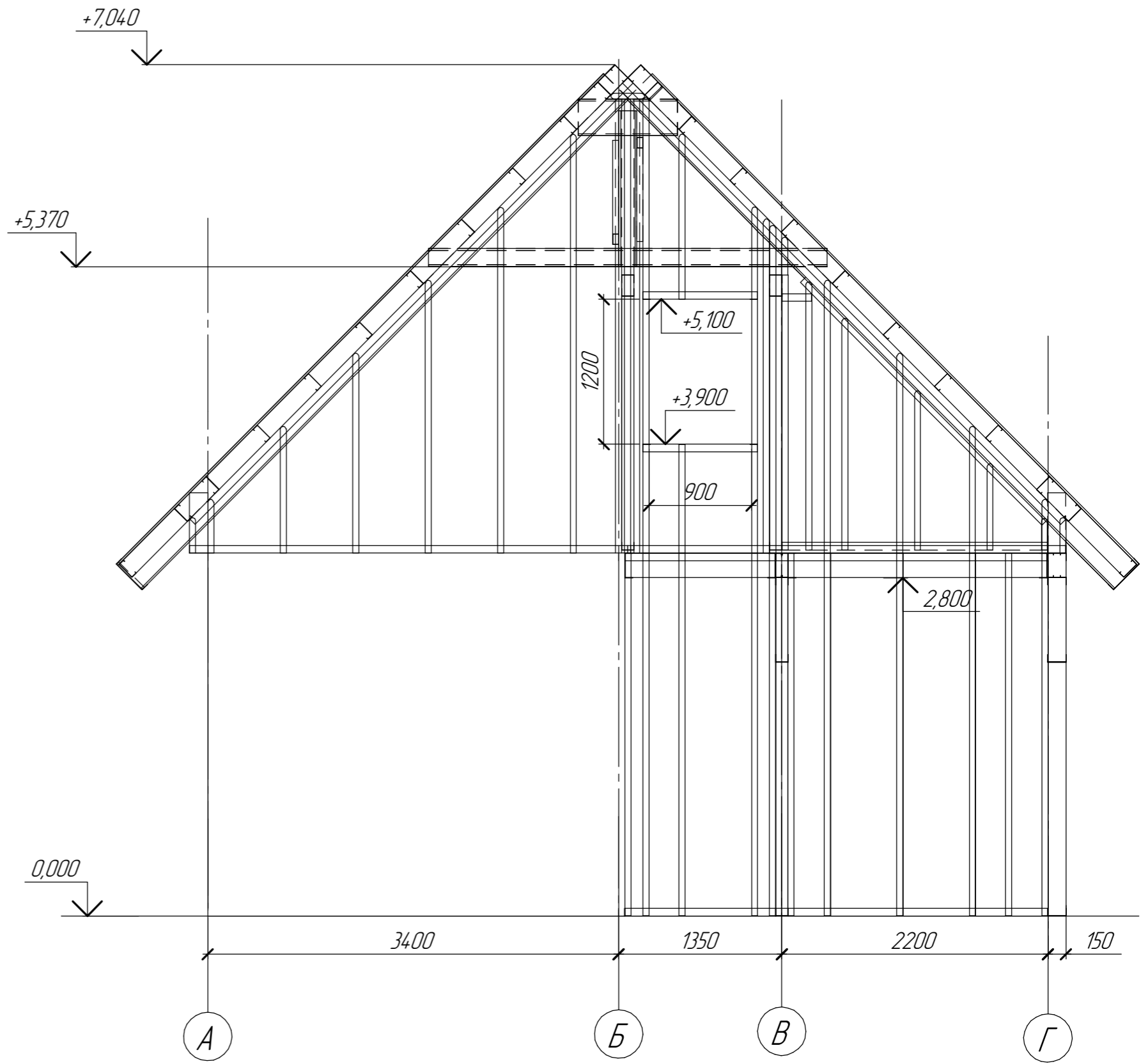
Б

3

Инв. № подл.
Подп. и дата
Взам. инв. №

Изм.	Кол.ч.	Лист	№ док.	Подп.	Дата
Рук. отдела					
ГИП					
Разработал					

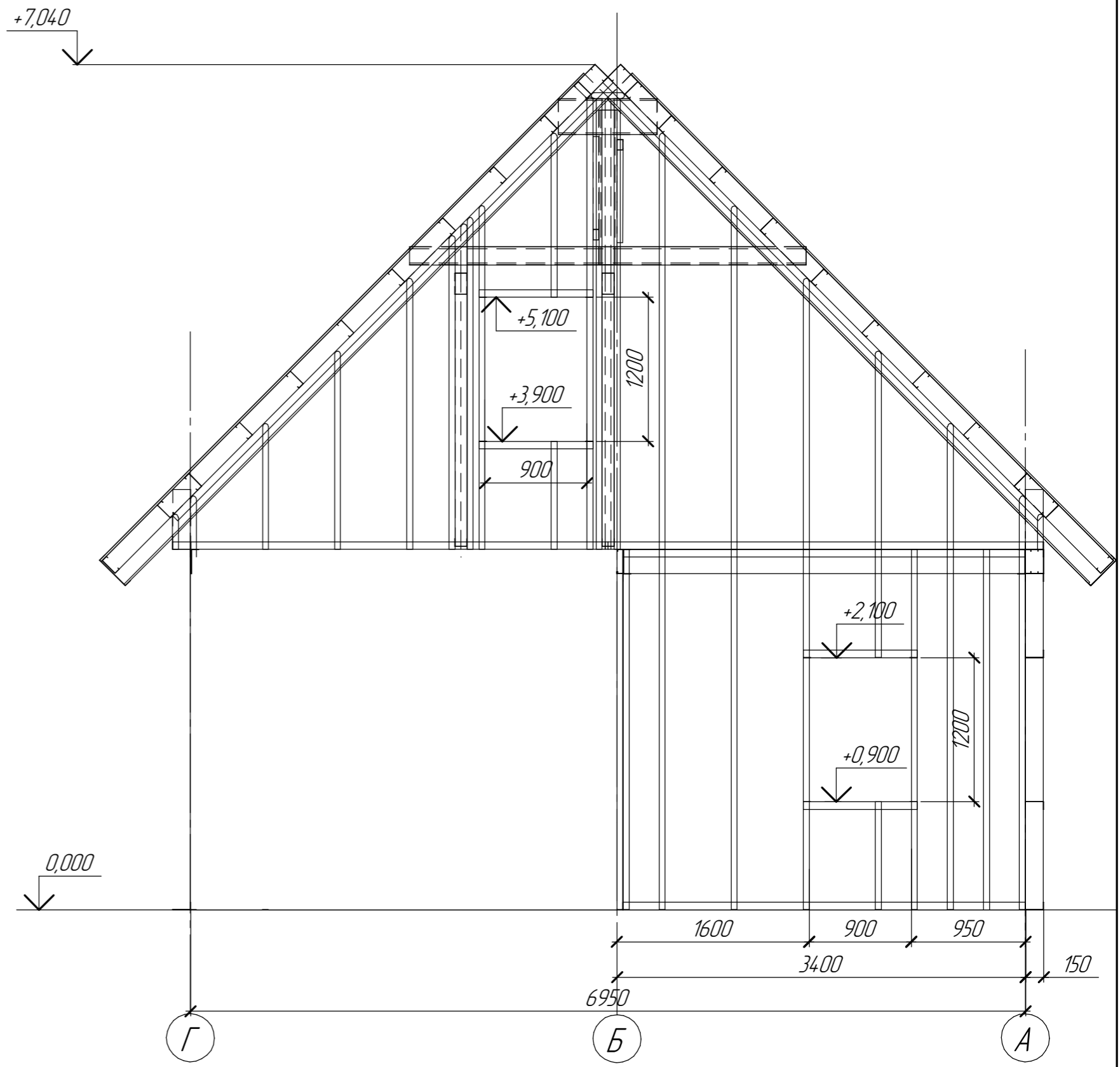
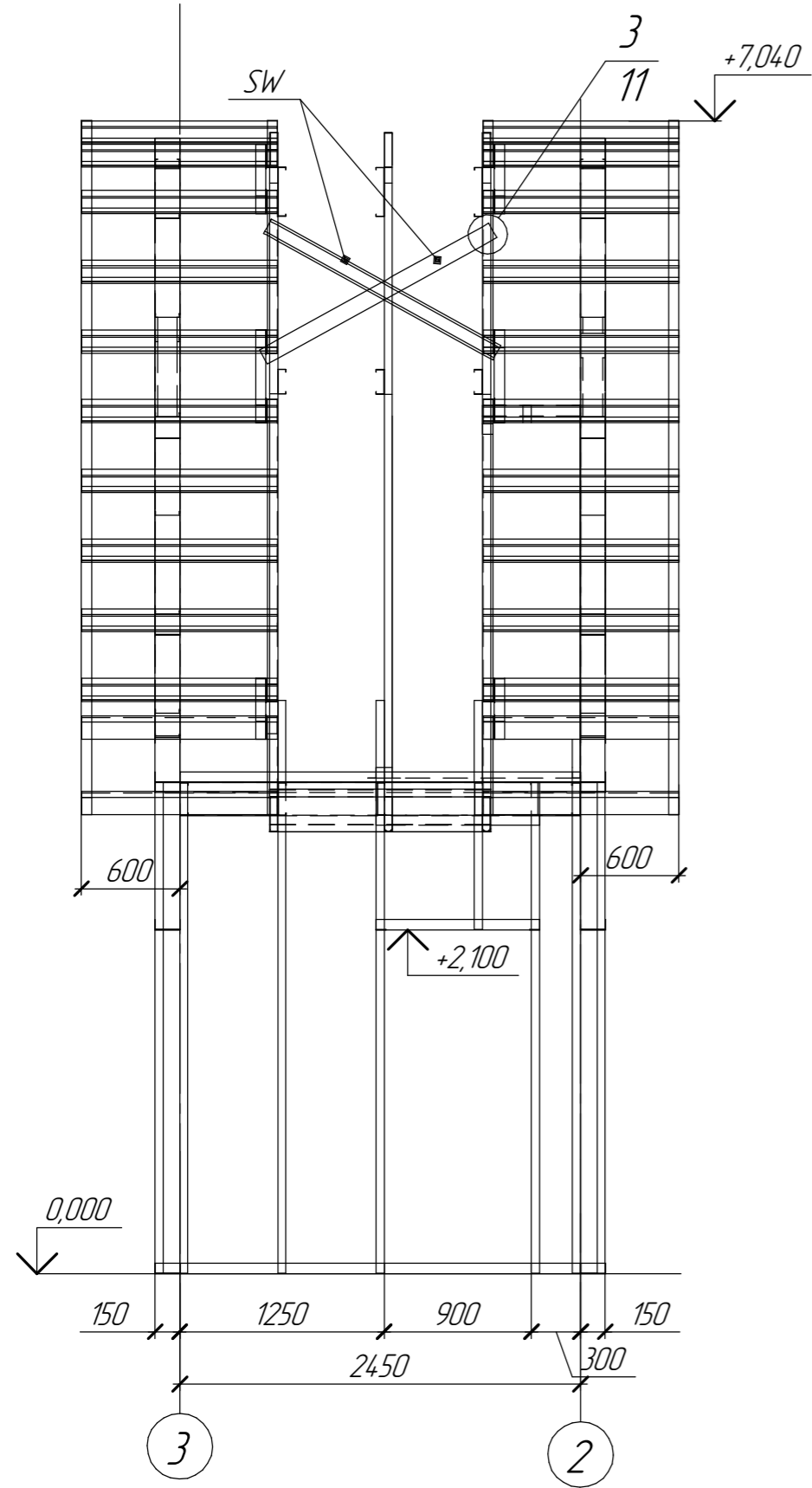
00255-КМ		
Пристрой-КА	Стадия	Масса
Этап-3		
Общий вид.	Лист 2	Листов 13
Аксонометрия.	000 ПК ПММ	



Взам. инв. №
Подп. и дата
Инв. № подл.

Изм.	Кол.ч.	Лист	№ док.	Подп.	Дата

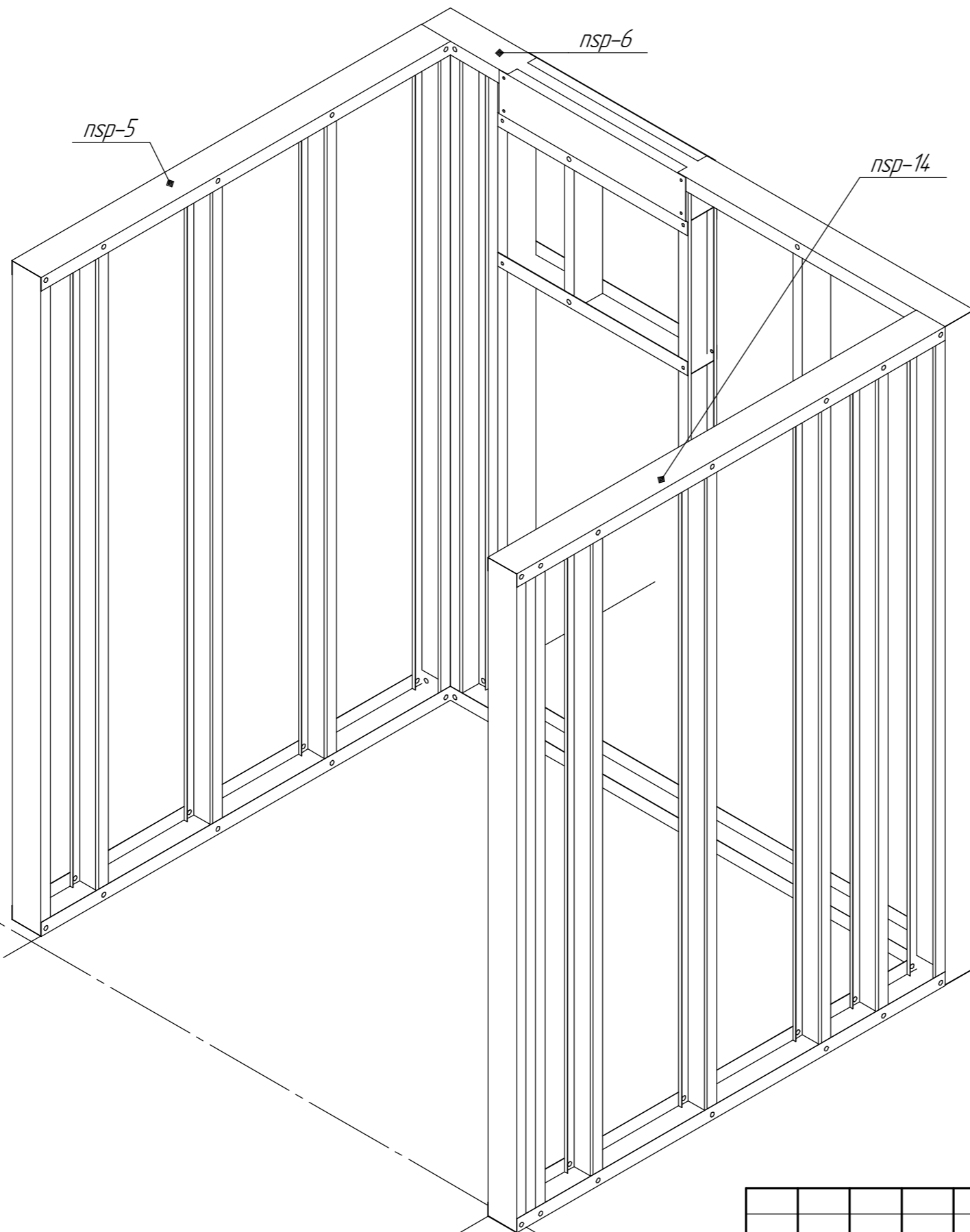
00255-КМ		
Пристрой-КА	Стадия	Масса
Этап-3		
Фасад А-Г	Лист 3	Листов 13
ООО ПК ПММ		



Взам. инв. №
Подп. и дата
Инв. № подл.

Изм.	Кол.ч.	Лист	№ док.	Подп.	Дата
Рук. отдела					
ГИП					
Разработал					

00255-КМ		
Пристрой-КА	Стадия	Масса
Этап-3		
Фасад 3-2, Фасад Г-А	Лист 4	Листов 13
ООО ПК ПММ		



2

B

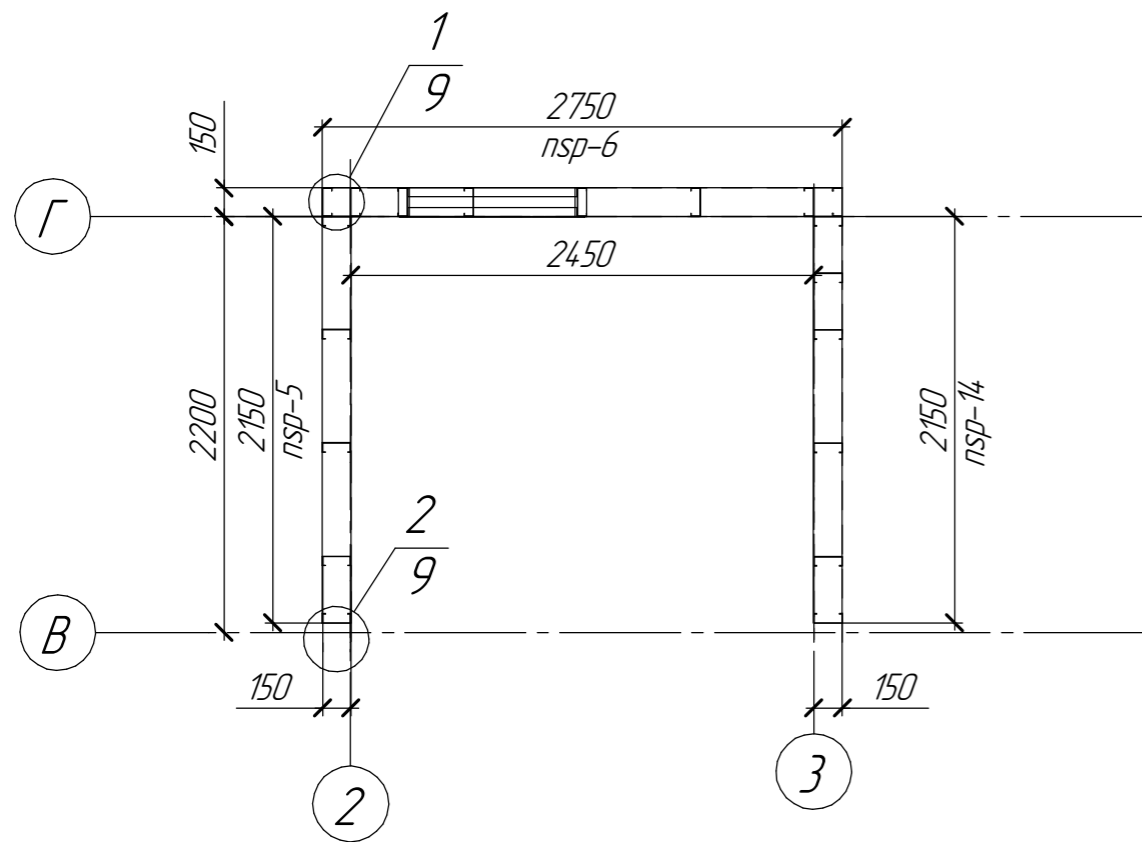
3

Узлы крепления стеновых панелей
к фундаменту см. лист 12

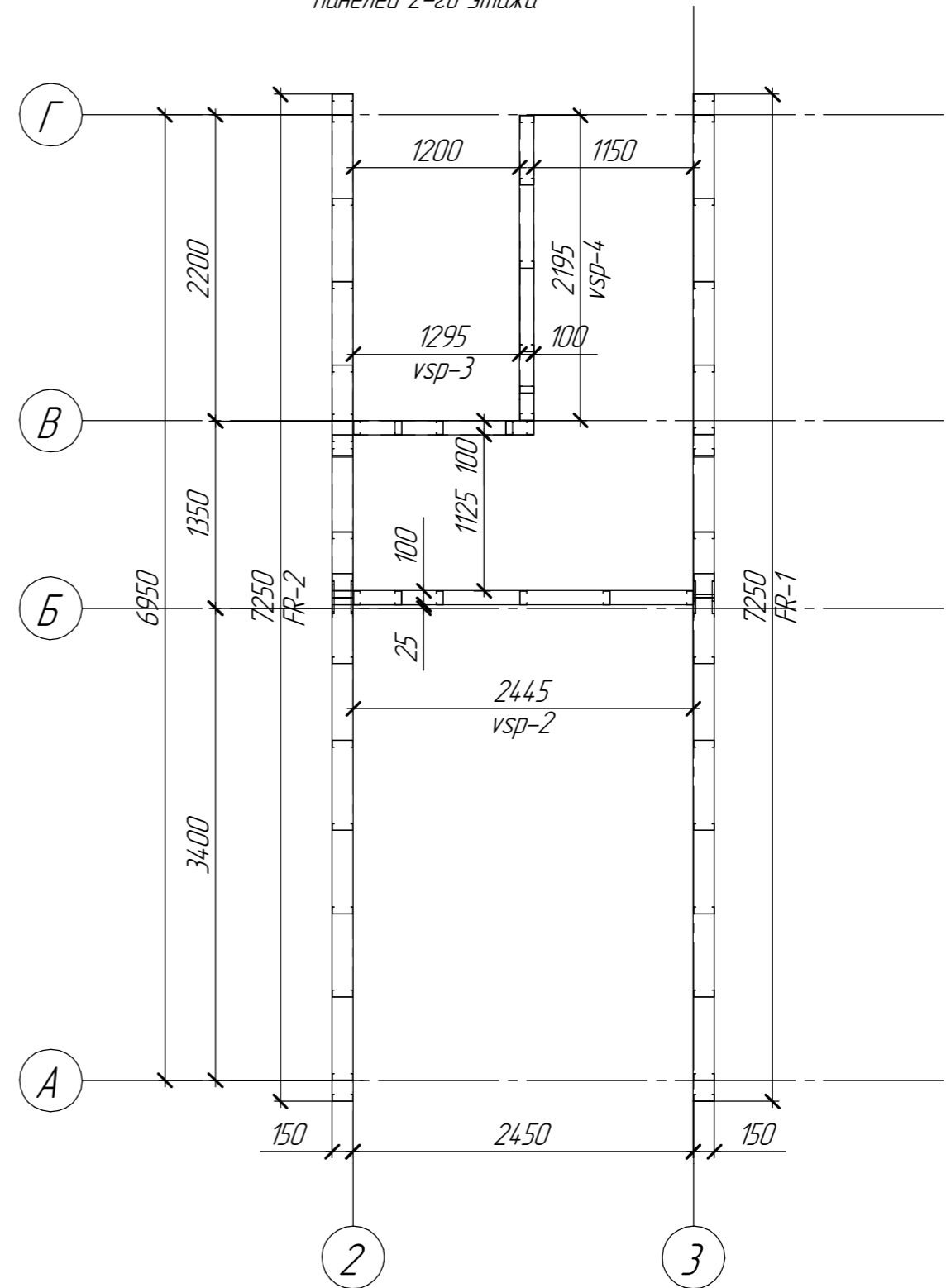
						00255-КМ			
						Пристрой-КА Этап-3	Стадия	Масса	Масштаб
							Лист 5	Листов 13	
						Стеновые панели 1-го этажа. Аксонометрия.	ООО ПК ПММ		

Взам. инв. №	
Подп. и дата	
Инв. № подл.	

План расстановки стеновых панелей
1-го этажа

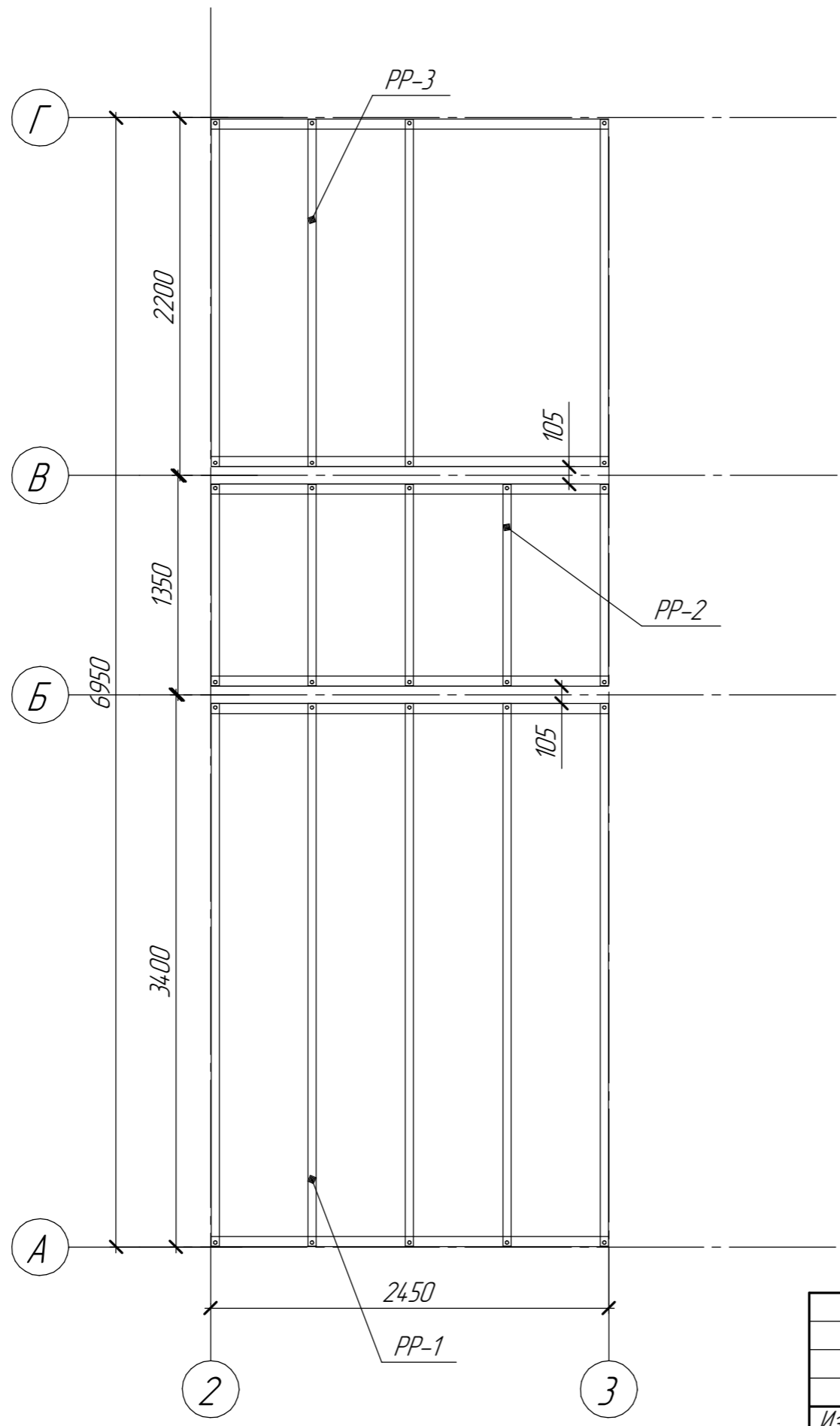


План расстановки стеновых панелей
2-го этажа



Инв. № подл.	Подп. и дата	Взам. инв. №
--------------	--------------	--------------

						00255-КМ			
Изм.	Кол.ч.	Лист	№ док.	Подп.	Дата	Пристрой-КА Этап-3	Стадия	Масса	Масштаб
Рук. отдела									
ГИП									
Разработал							Лист 6	Листов 13	
						План расстановки стеновых панелей.	ООО ПК ПММ		



Узел крепления балки перекрытия к стеновой панели см. лист 9

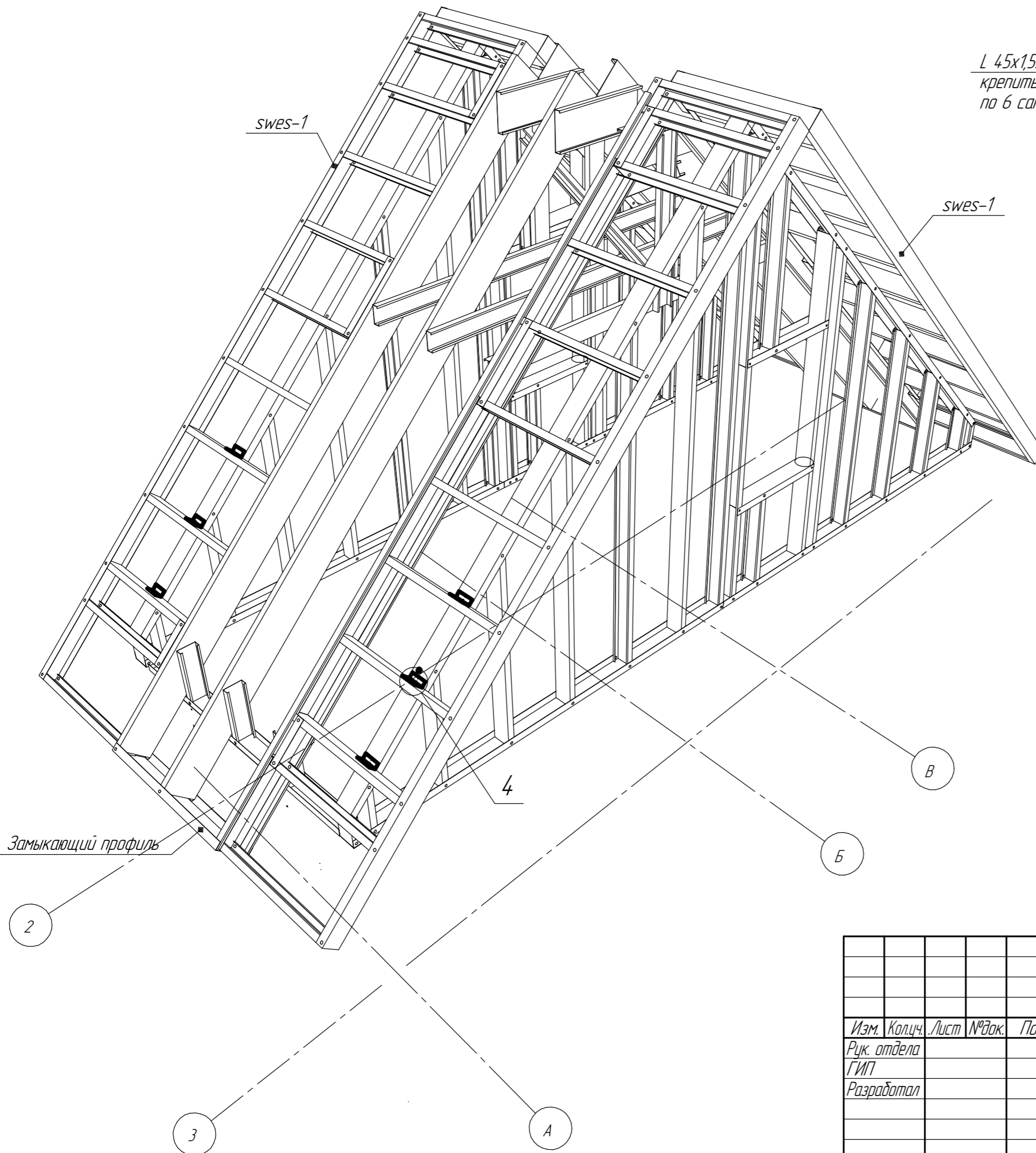
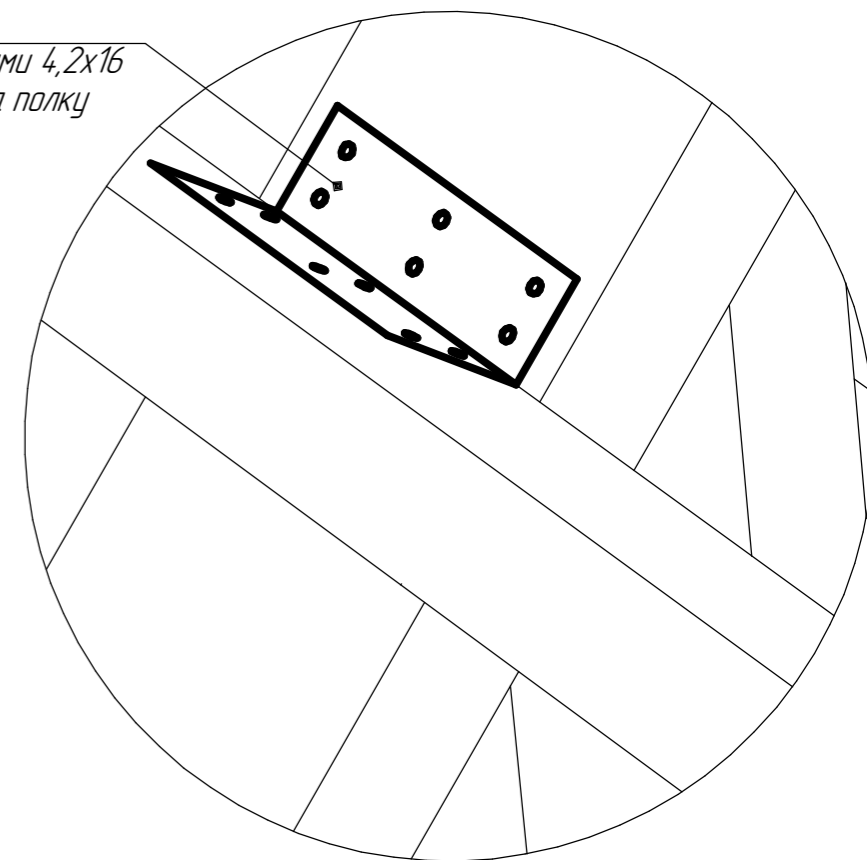
Инв. № подл.	Подп. и дата	Взам. инв. №

Изм.	Кол.ч.	Лист	№ док.	Подп.	Дата
Рук. отдела					
ГИП					
Разработал					

00255-КМ			
Пристрой-КА Этап-3	Стадия	Масса	Масштаб
План раскладки панелей междуэтажного перекрытия.	Лист 7	Листов 13	
	000 ПК ПММ		

Узел 4

L 45x1,5x140
 крепить саморезами 4,2x16
 по 6 саморезов на полку



swes-1

swes-1

Замыкающий профиль

2

4

В

Б

3

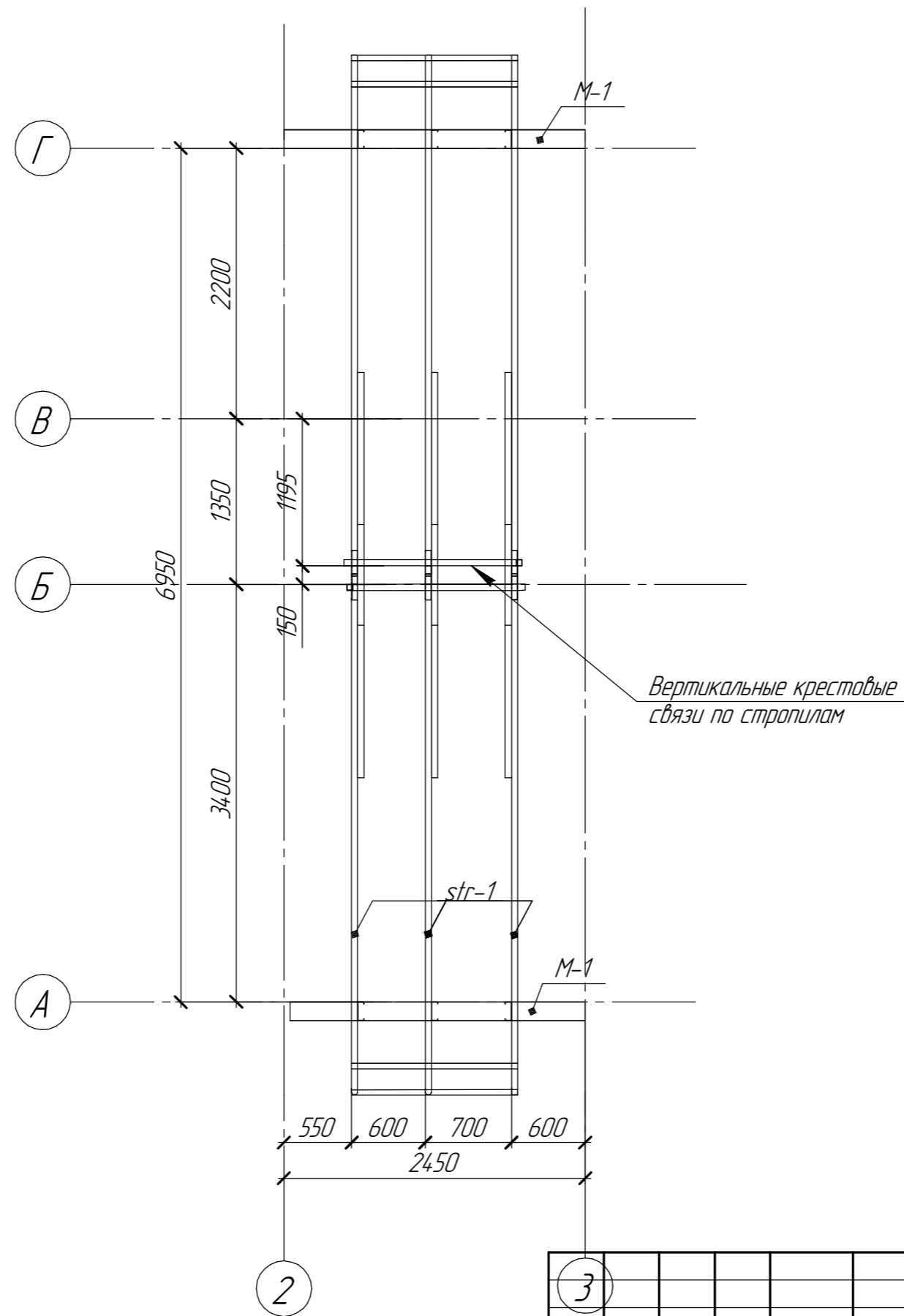
А

Взам. инв. №

Подп. и дата

Инв. № подл.

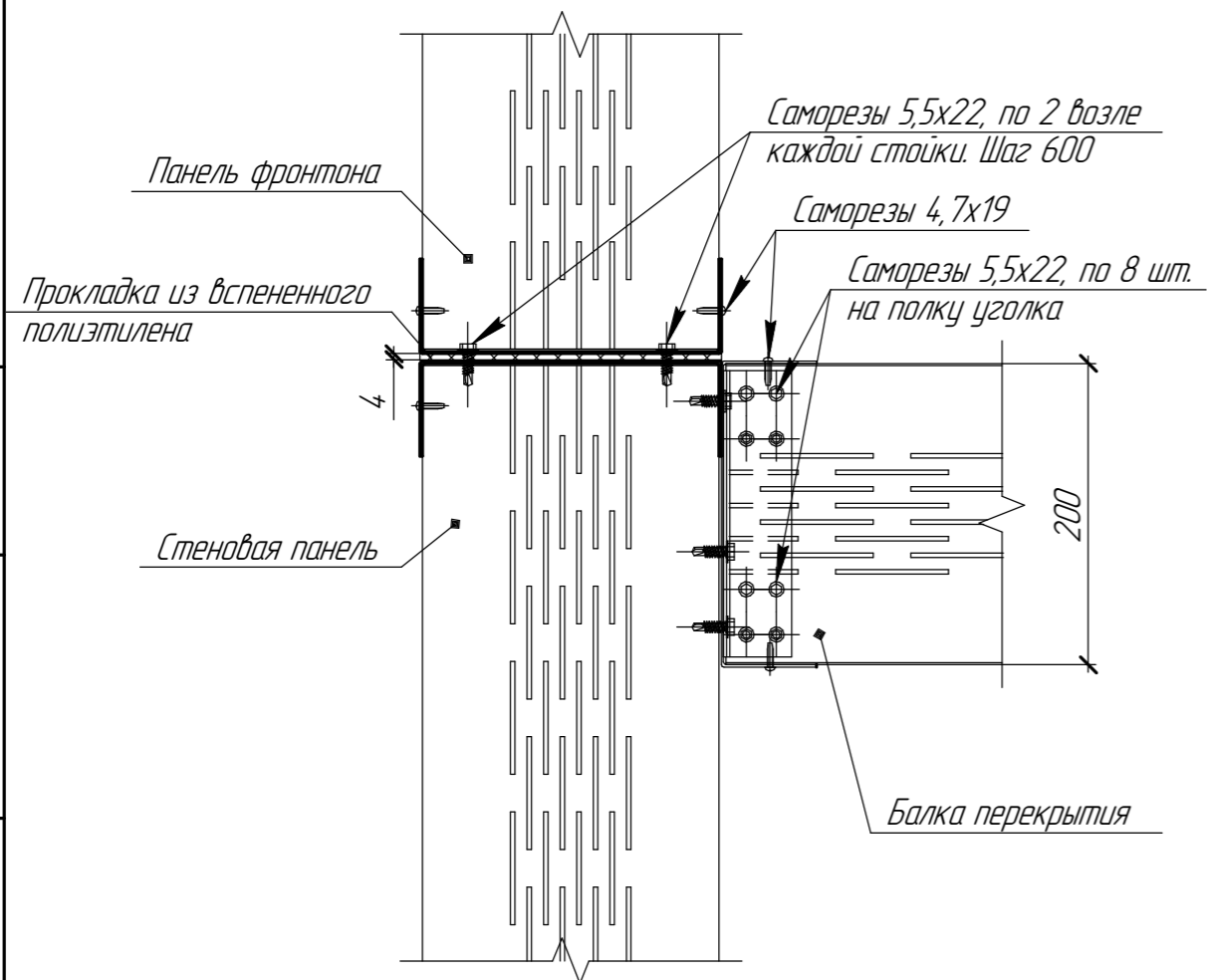
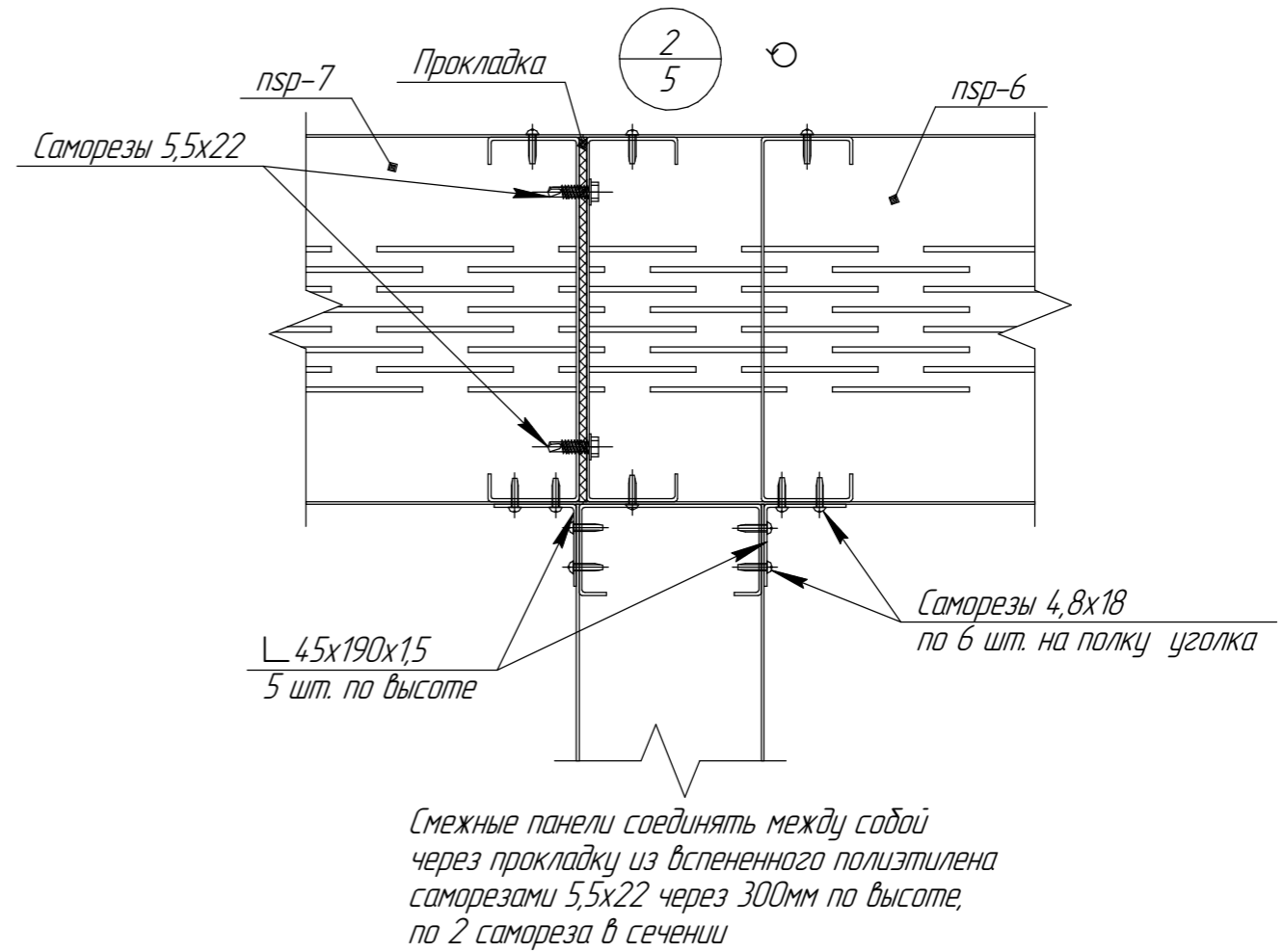
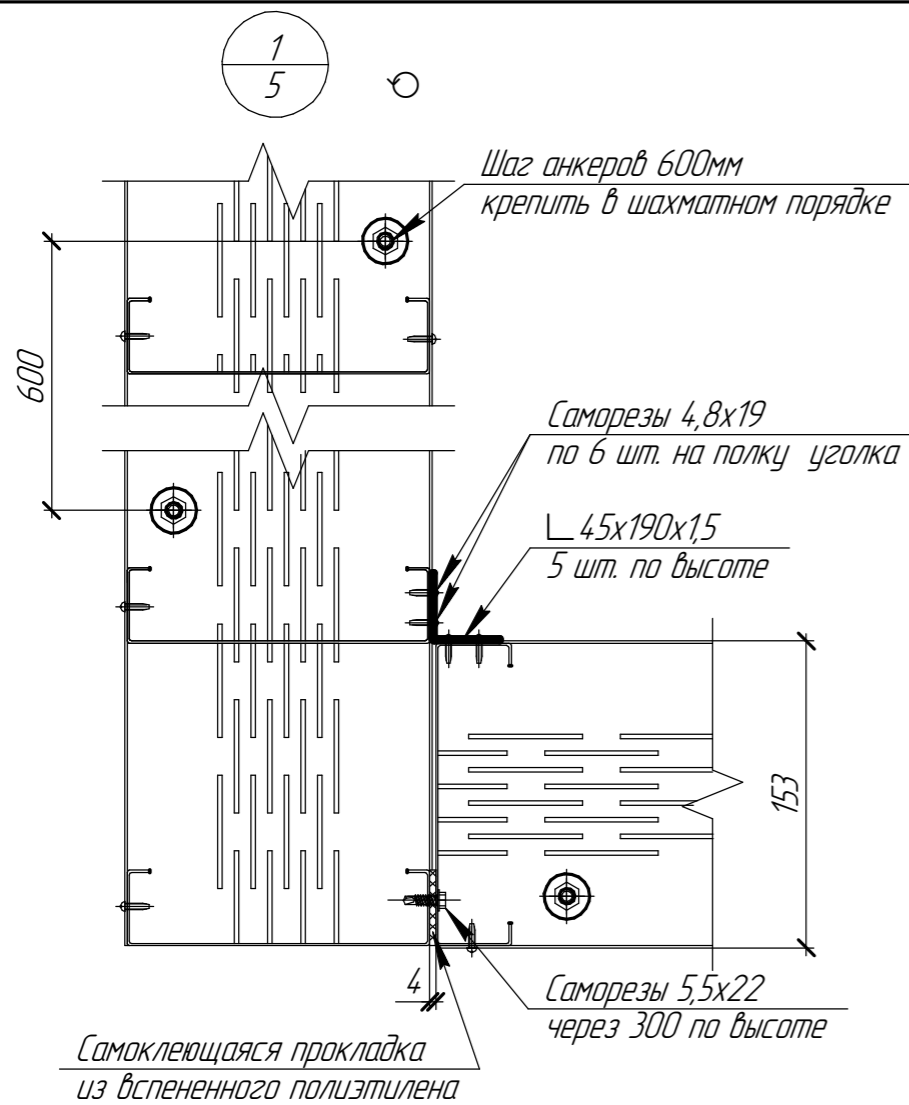
						00255-КМ			
Изм.	Кол.ч.	Лист	№ док.	Подп.	Дата	Пристрой-КА Этап-3	Стадия	Масса	Масштаб
Рук. отдела									
ГИП									
Разработал						Стропильная система. Аксонометрия.	Лист 8	Листов 13	
							ООО ПК ПММ		



Узел крепления стропил
к мауэрлату см. лист 10

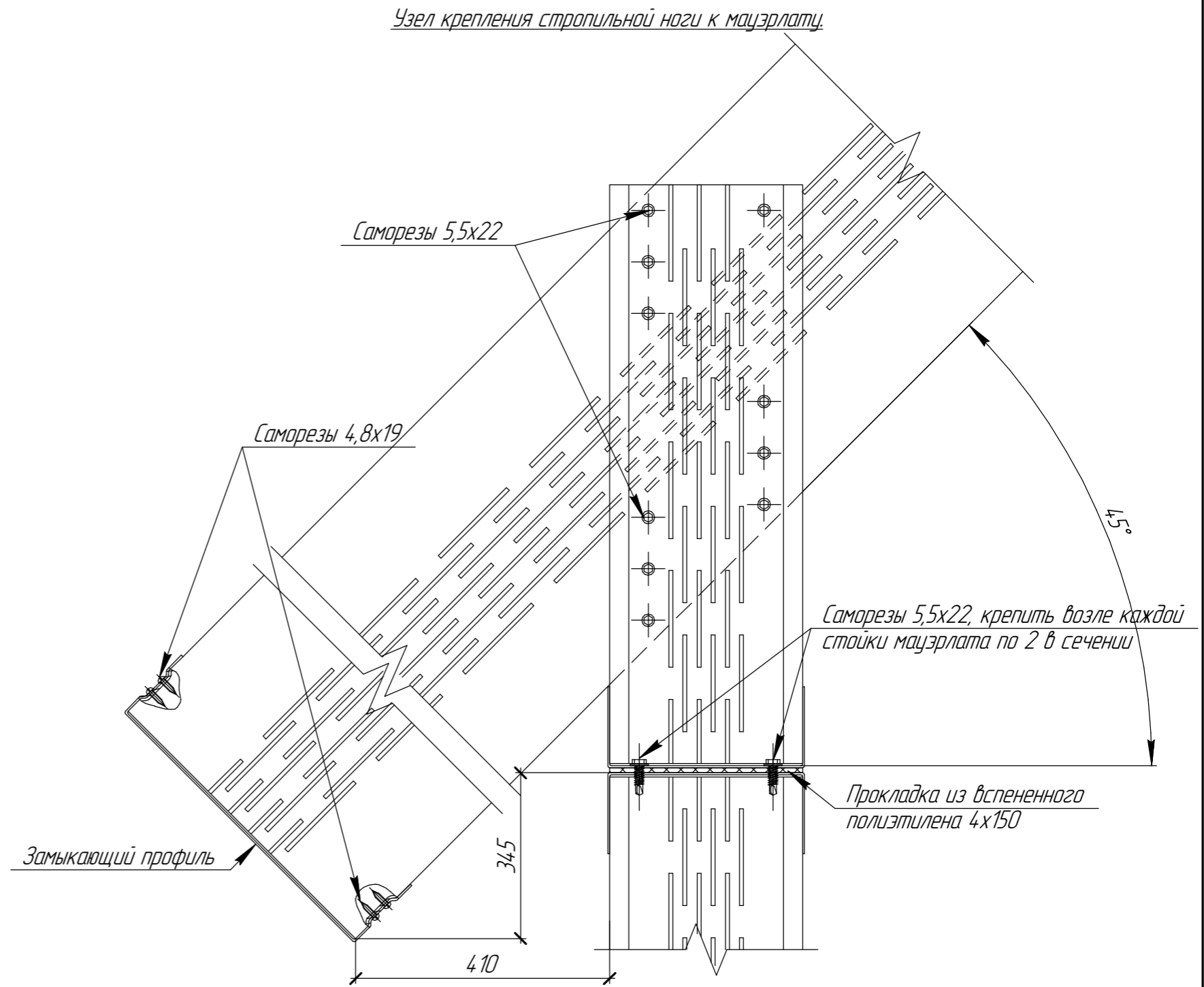
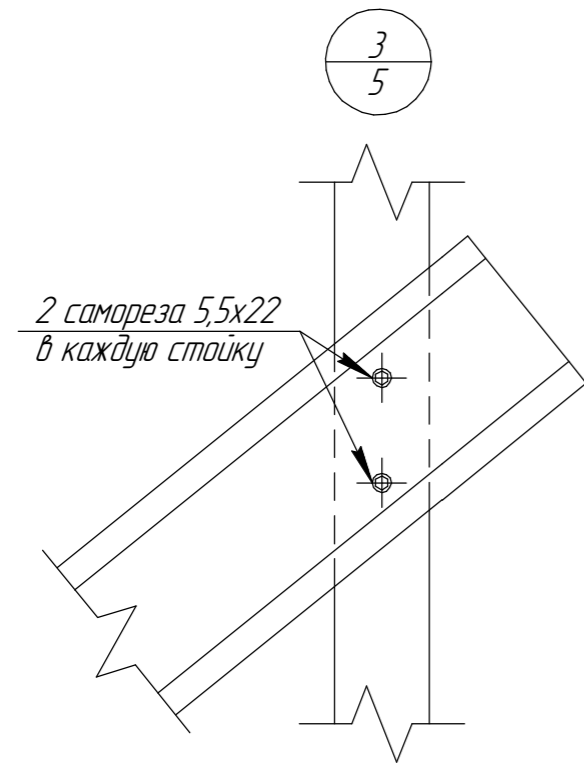
Инв. № подл.	Подп. и дата	Взам. инв. №

3						00255-КМ		
						Пристрой-КА Этап-3 Стропильная система. План.	Стадия	Масса
Лист 9	Листов 13							
000 ПК ПММ								
Изм.	Кол.ч.	Лист	№ док.	Подп.	Дата			
Рук. отдела								
ГИП								
Разработал								



Взам. инв. №
Подп. и дата
Инв. № подл.

						00255-КМ			
Изм.	Кол.ч.	Лист	№ док.	Подп.	Дата	Пристрой-КА Этап-3	Стадия	Масса	Масштаб
Рук. отдела									
Разработал							Лист 10	Листов 13	
Узлы сопряжения стеновых панелей. Узел крепления междуэтажного перекрытия.							ООО ПК ПММ		



Взам. инв. №

Подп. и дата

Инв. № подл.

Изм.	Кол.ч.	Лист	№ док.	Подп.	Дата
Рук. отдела					
ГИП					
Разработал					

00255-КМ

Пристрой-КА
Этап-3

Узел крепления
стропил.

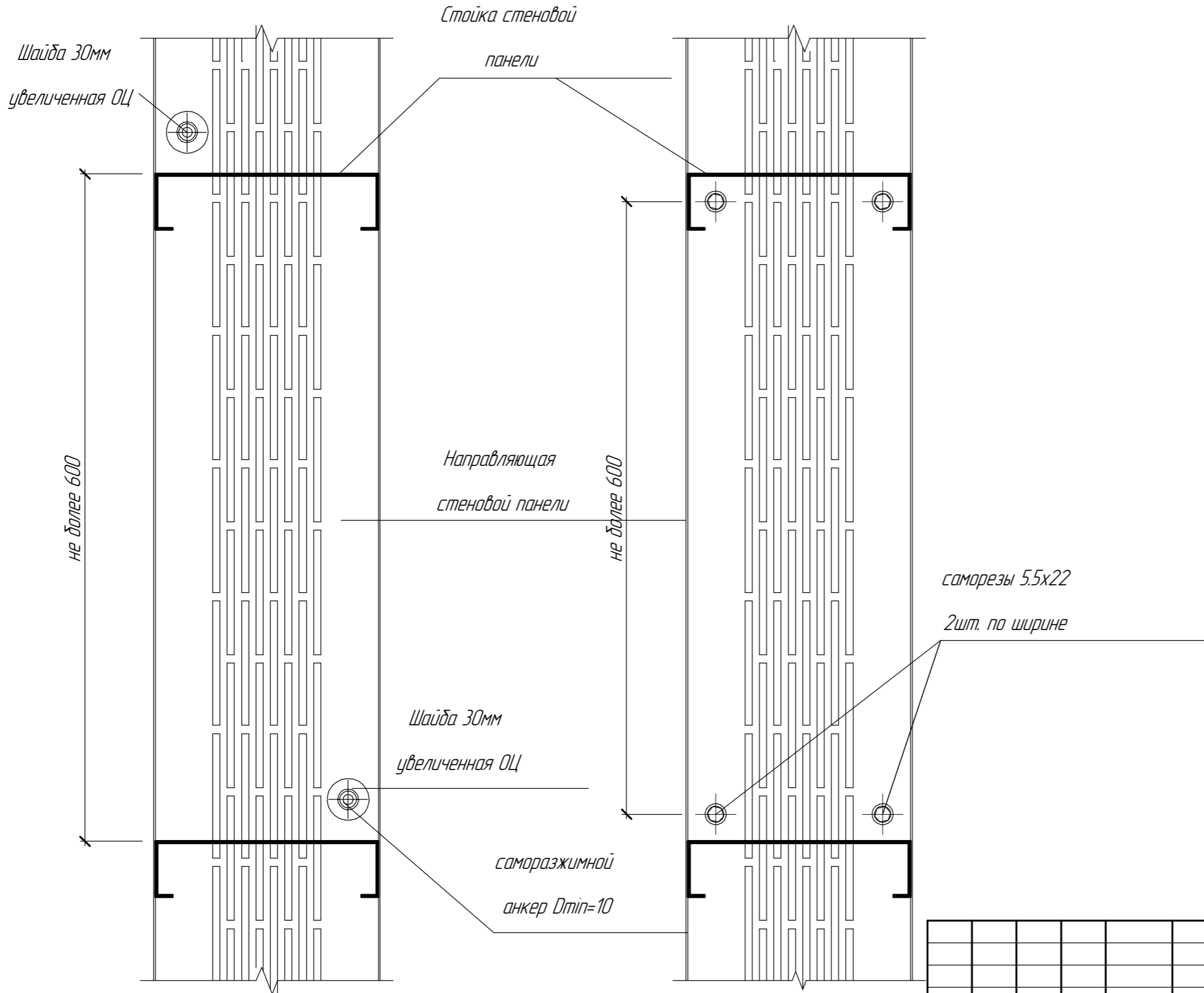
Стадия	Масса	Масштаб
Лист 11	Листов 13	
ООО ПК ПММ		

Узел установки стеновых

панелей на фундамент

Узел установки стеновых

панелей на низлежащий этаж

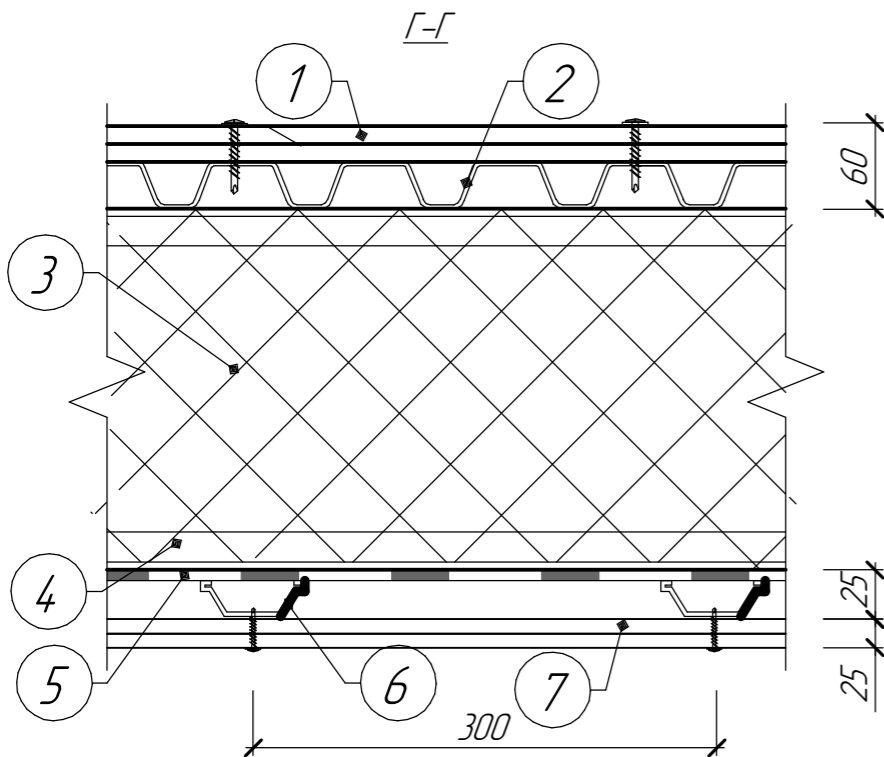
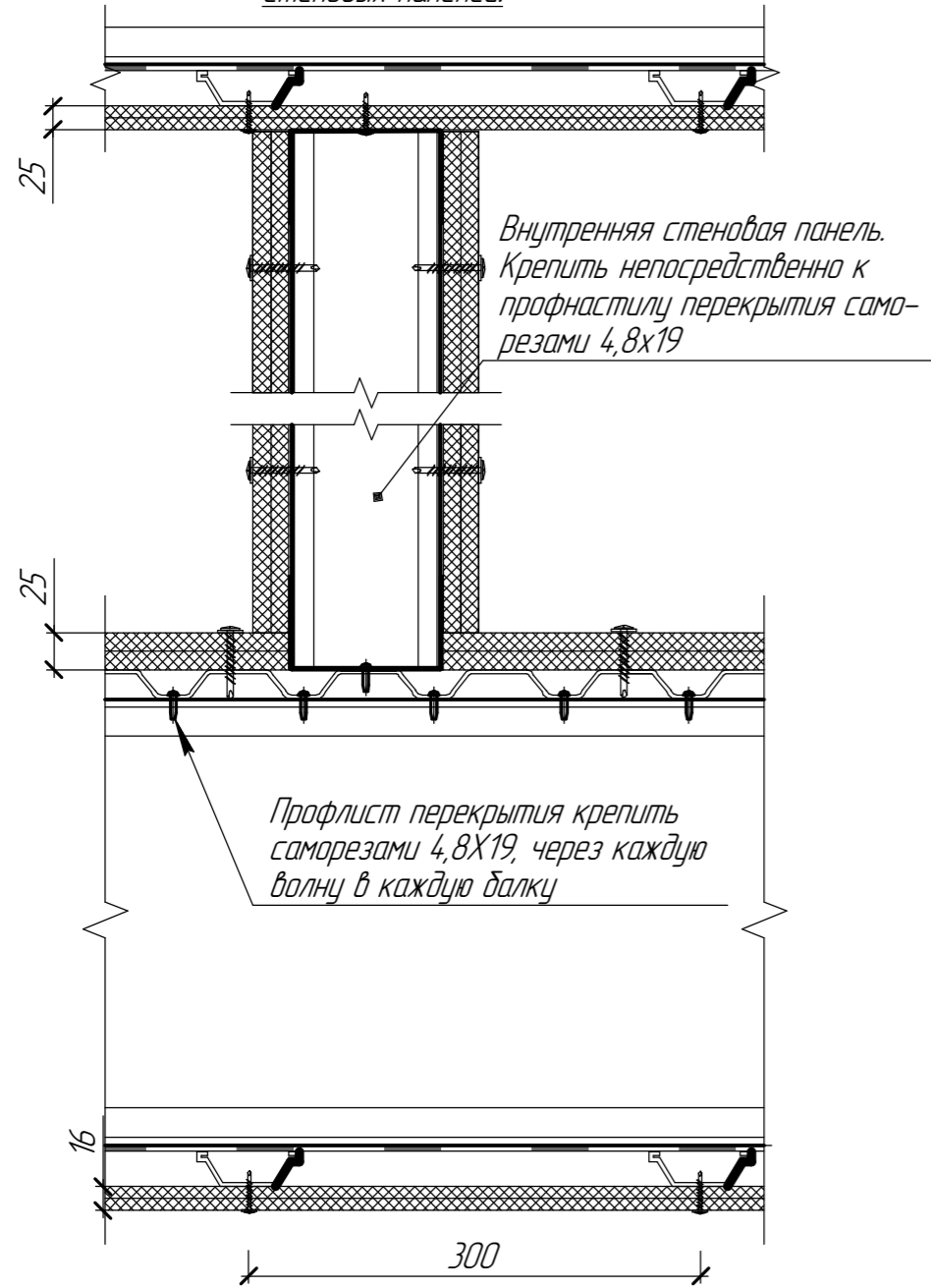


Инв. № подл.	Взам. инв. №
Подп. и дата	

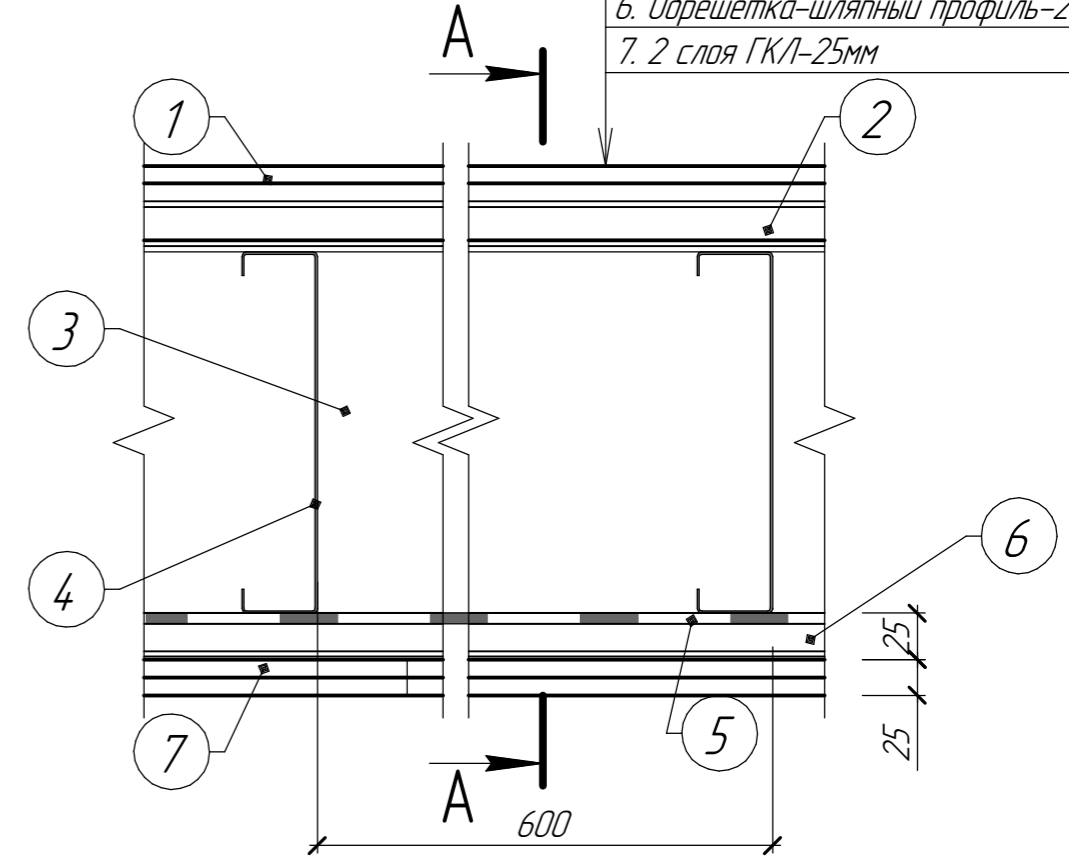
Изм.	Кол.ч.	Лист	№ док.	Подп.	Дата
Рук. отдела					
ГИП					
Разработал					

00255-КМ			
Пристрой-КА Этап-3	Стадия	Масса	Масштаб
Узлы крепления стеновых панелей к фундаменту.	Лист 12	Листов 13	
	ООО ПК ПММ		

Узел крепления внутренних стеновых панелей.



1. 2 слоя ГВЛВ-25мм
2. Профнастил- 35мм
3. Утеплитель, минераловатные плиты из базальтового волокна- 200мм
4. Стальной оцинкованный профиль
5. Пароизоляция
6. Обрешётка-шляпный профиль-25мм
7. 2 слоя ГКЛ-25мм



Взам. инв. №
Подп. и дата
Инв. № подл.

Изм.	Кол.ч.	Лист	№ док.	Подп.	Дата
Рук. отдела					
ГИП					
Разработал					

00255-КМ

**Пристрой-КА
Этап-3**

Стадия	Масса	Масштаб
Лист 13	Листов 13	

Узел крепления внутренних стеновых панелей. Пирог перекрытия.

ООО ПК ПММ