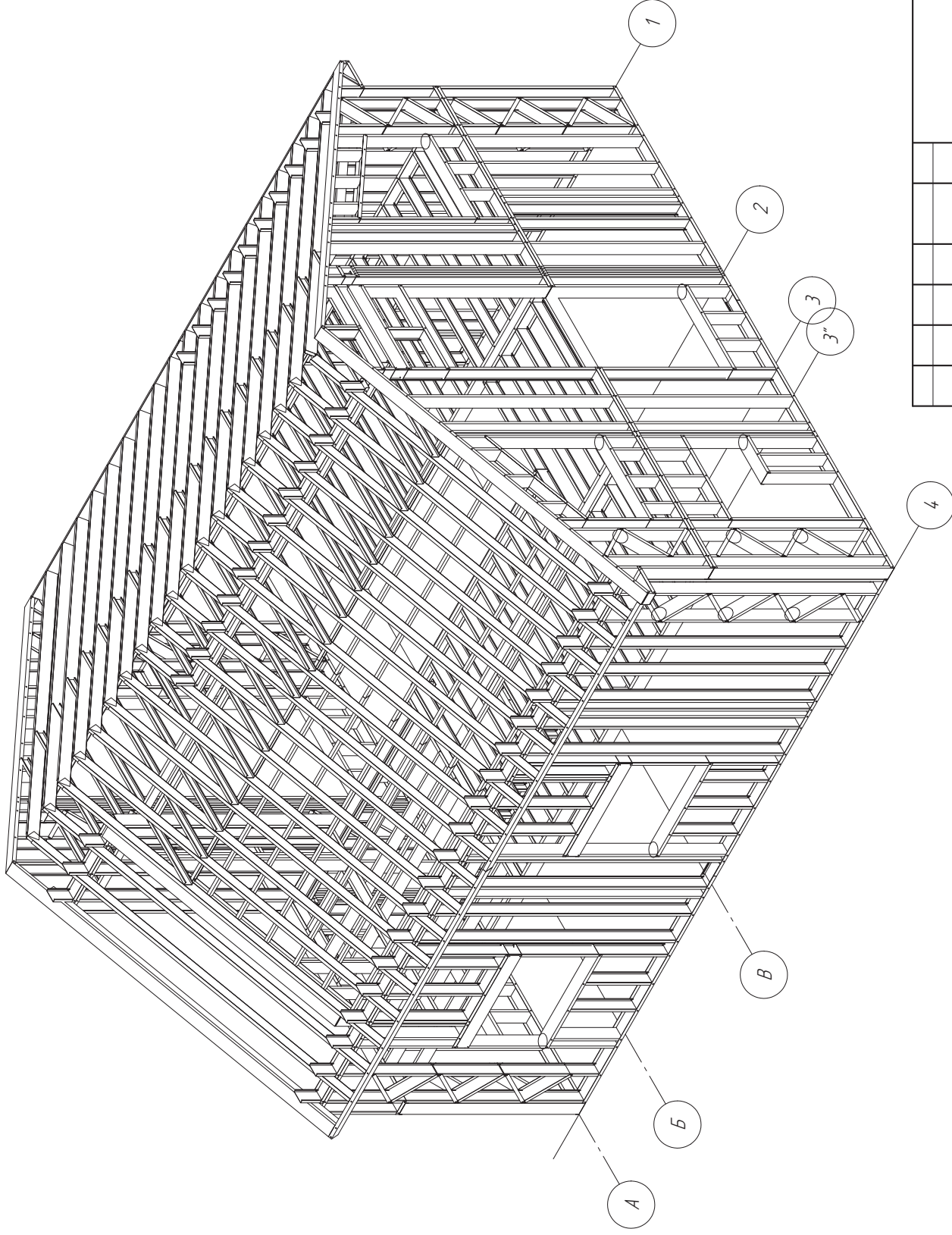


00543/КМ

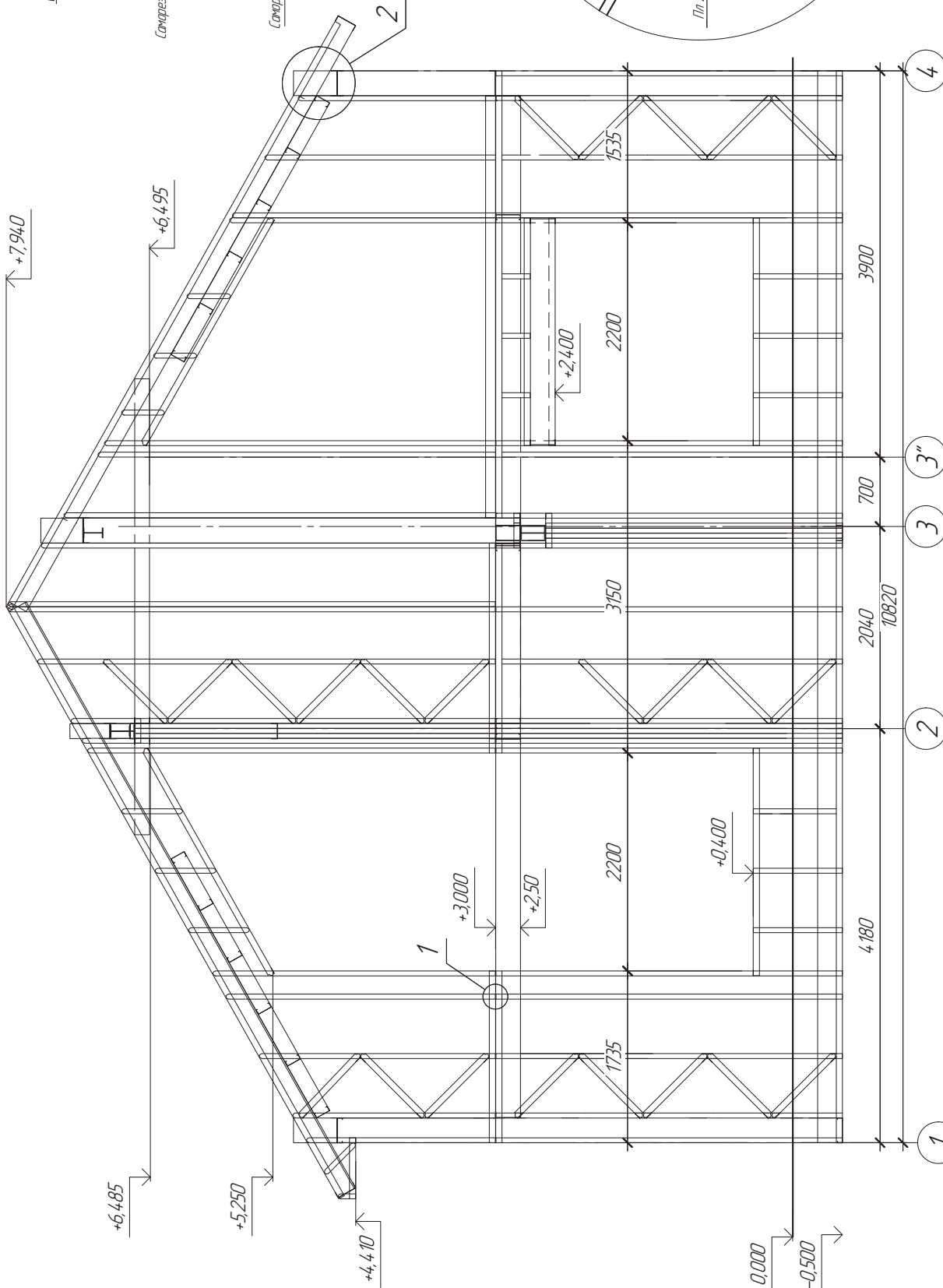
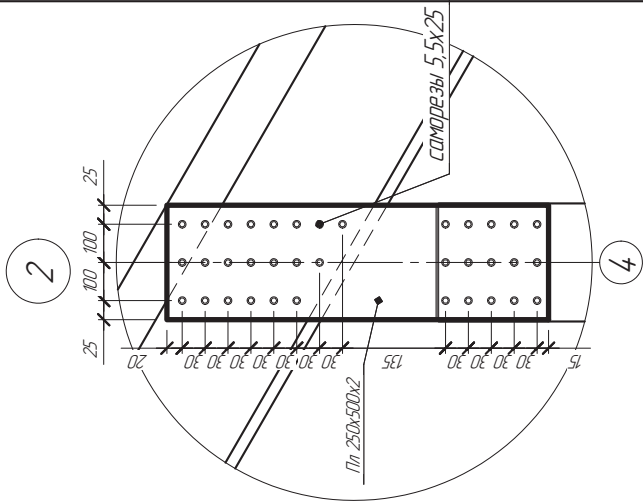
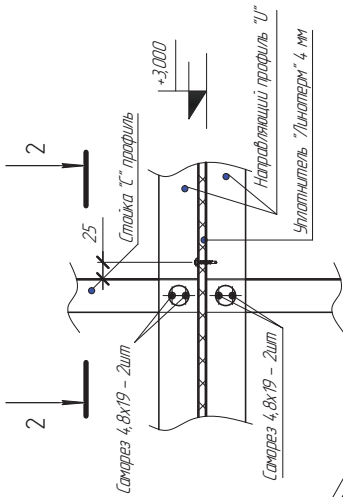
Изм.	Колич.	Лист	№ докум.	Подп.	Дата
				<i>В.И.И.</i>	
Контрагент			"Огни Мурманска"		
Инженер			Полочная		
Менеджер			Усачев		
Страница			Лист		
			2		
			17		
Ю-В аксонометрия.			ЗАСТПОЛИМЕТАЛЛ-М		



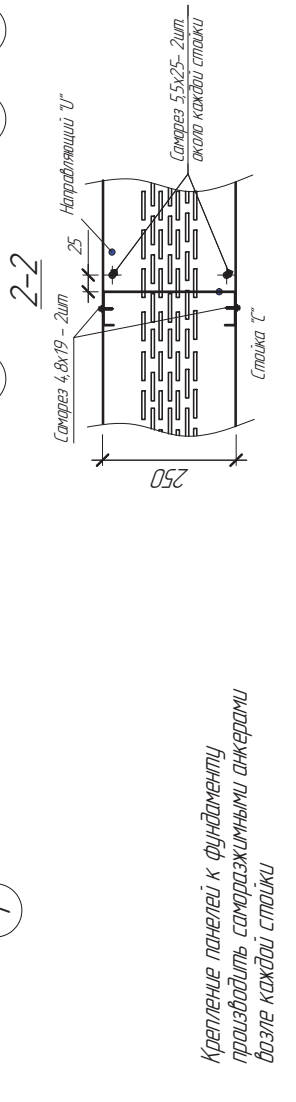
00543/КМ

Изм.	Колич.	Лист	№век	Подп.	Дата
Руководитель		Получено			
Инженер		Усачёв			
Менеджер		Усачёв			
Компедж			Листов		
"Огни Мурманска"			3		
Общий вид.			17		
С-В аксонометрия.			ЗАСПОЛИМЕТАЛЛ-М		

Узел 1 (стык панелей по высоте)

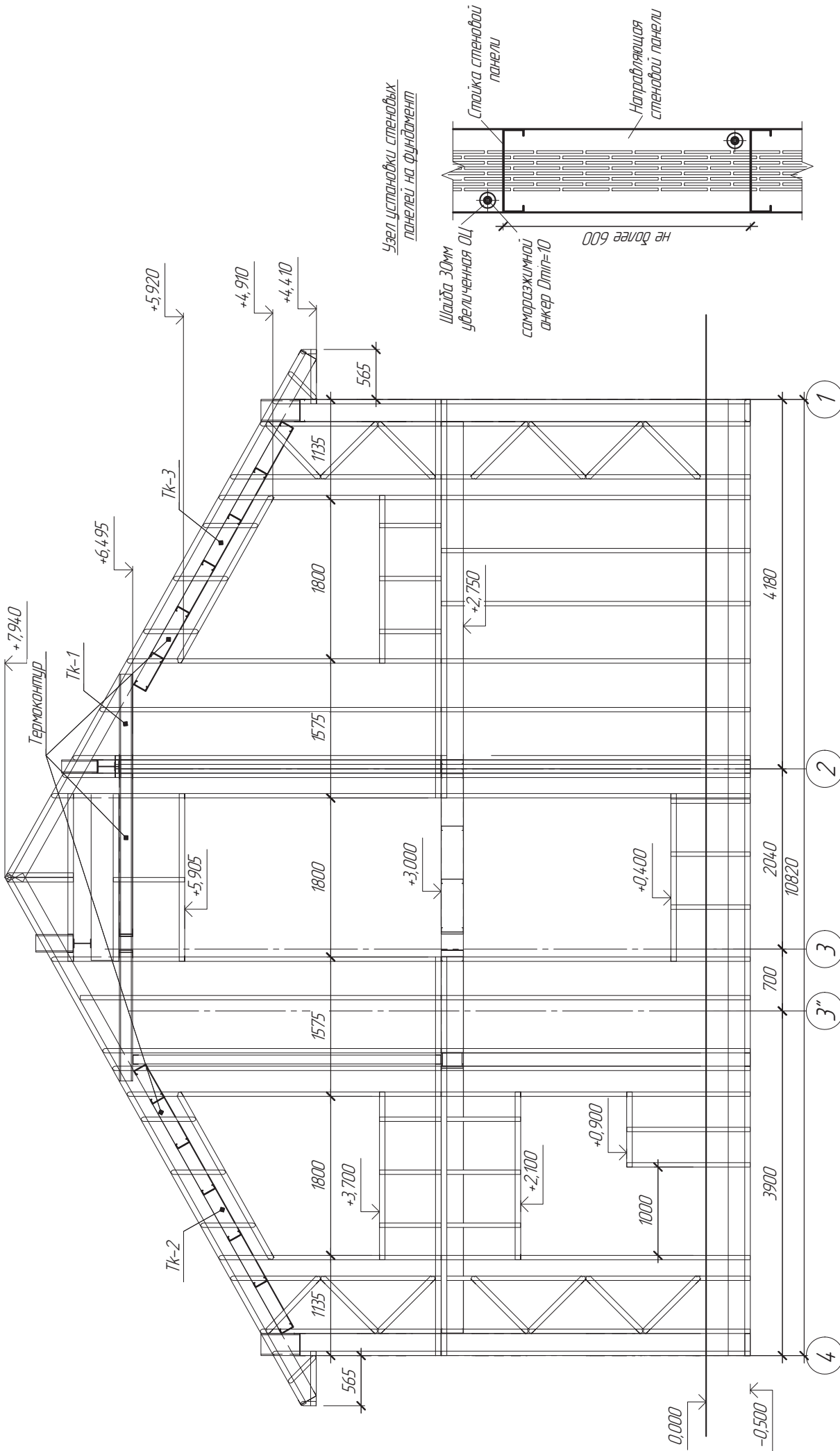


00543/КМ				
Компедж "Огни Мурманска"		Стелля	Лист	Листов
Фасад 1-4			4	17
ЗАСТПОЛИМЕТАЛ-М				

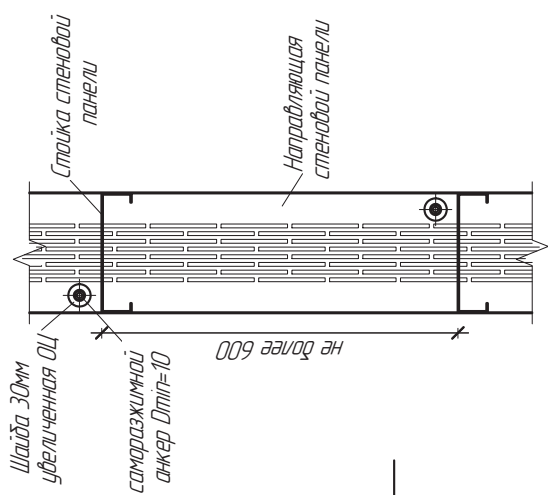


Крепление панелей к фундаменту производится саморезными анкерами возле каждой стойки

И/б. № подл.	Подп. и дата	Взм. ч/б. №



Узел установки стеновых панелей на фундаменте



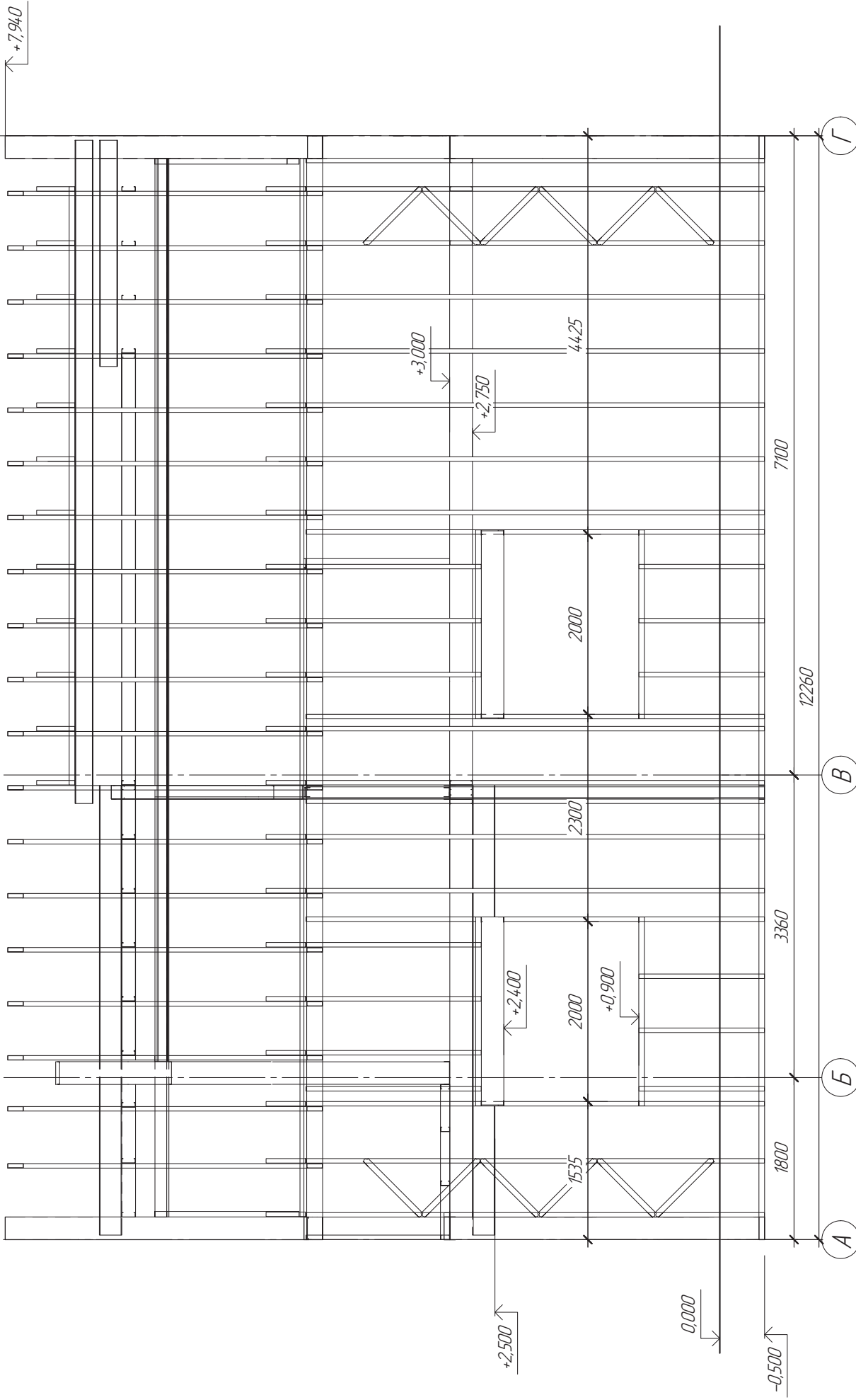
00543/КМ

Изм.	Коллич.	Лист	№век	Подп.	Дата
Руководитель	С.Фрежкин	Инженер	Полочанов	Менеджер	Усачёв
Студия	Лист	Листов			
	5	17			
Комплекс "Огни Мурманска"			ЗАОПолитепал-М		
Фасад 4-1			Формат А3		

- Монтаж термопанелей
1. Прикладываем к стенкам прогоны "Г" крепить к стойкам стеновых панелей саморезами 5,5x25 с шагом 600 мм по 2 самореза в сечении
 2. Шаг долок термопантели 600мм
 3. Прочие элементы собирать по месту на саморезы 4,8x19 (по 2 в каждую полку профиля)
 4. Элементы термопантели крепить на 2 самореза 5,5x25 к нижнему поясу каждой стальной ноги
 5. Обшивку потолка производить шляпным профилем 25мм шаг обшивки 400мм крепить на саморезы 5,5x25

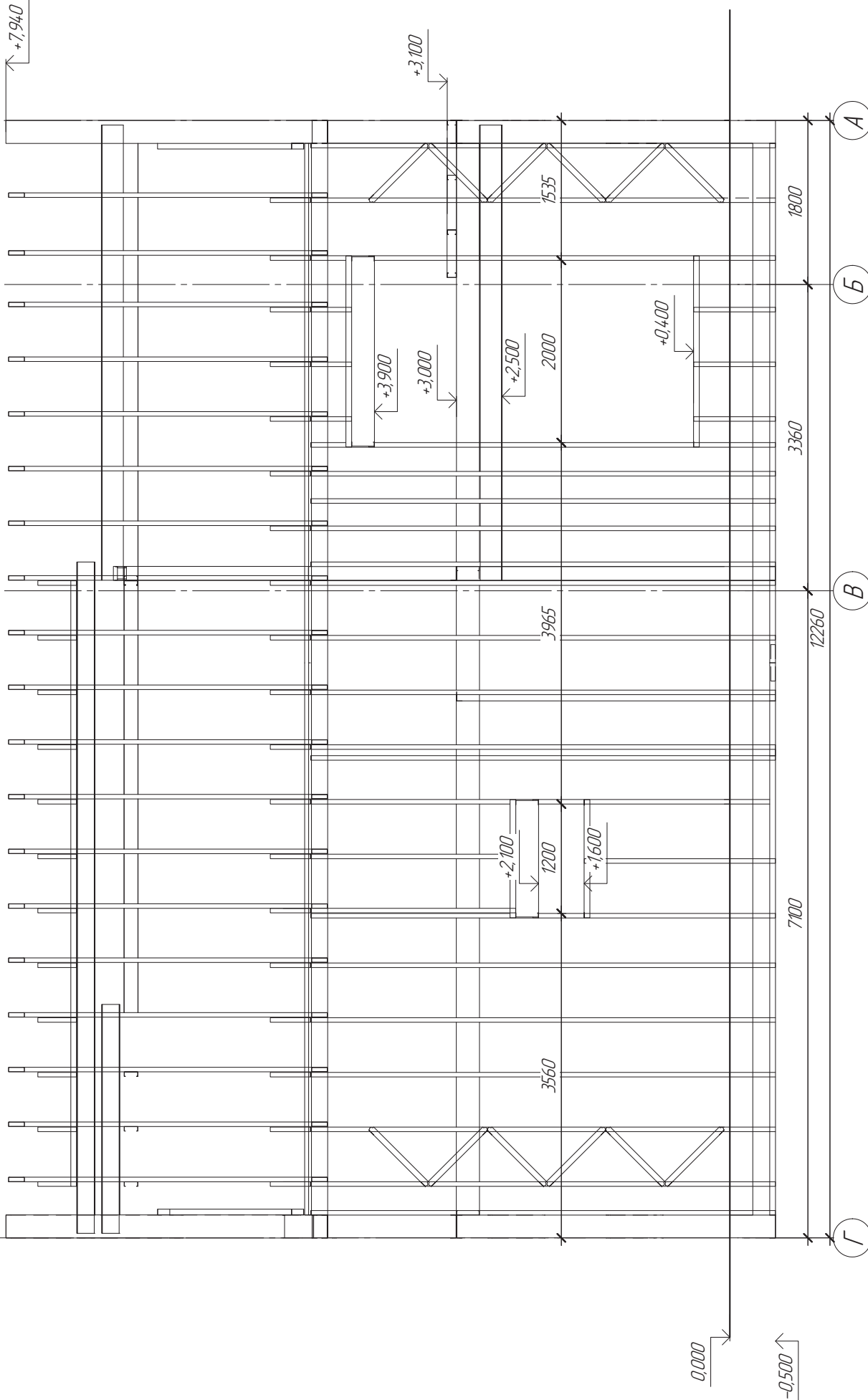
И/В. № подл.	Подп. и дата	Взм. члб. №

Составлено



Изм. № подл.		Подп. и дата	
Инженер		Инженер	
Менеджер		Менеджер	
Изм.	Коллич.	Лист	Итого
Комплексы		Листов	
"Огни Мурманска"		6	
Фасад А-Г		17	
		ЗАО "Полиметалл-М"	

00543/КМ

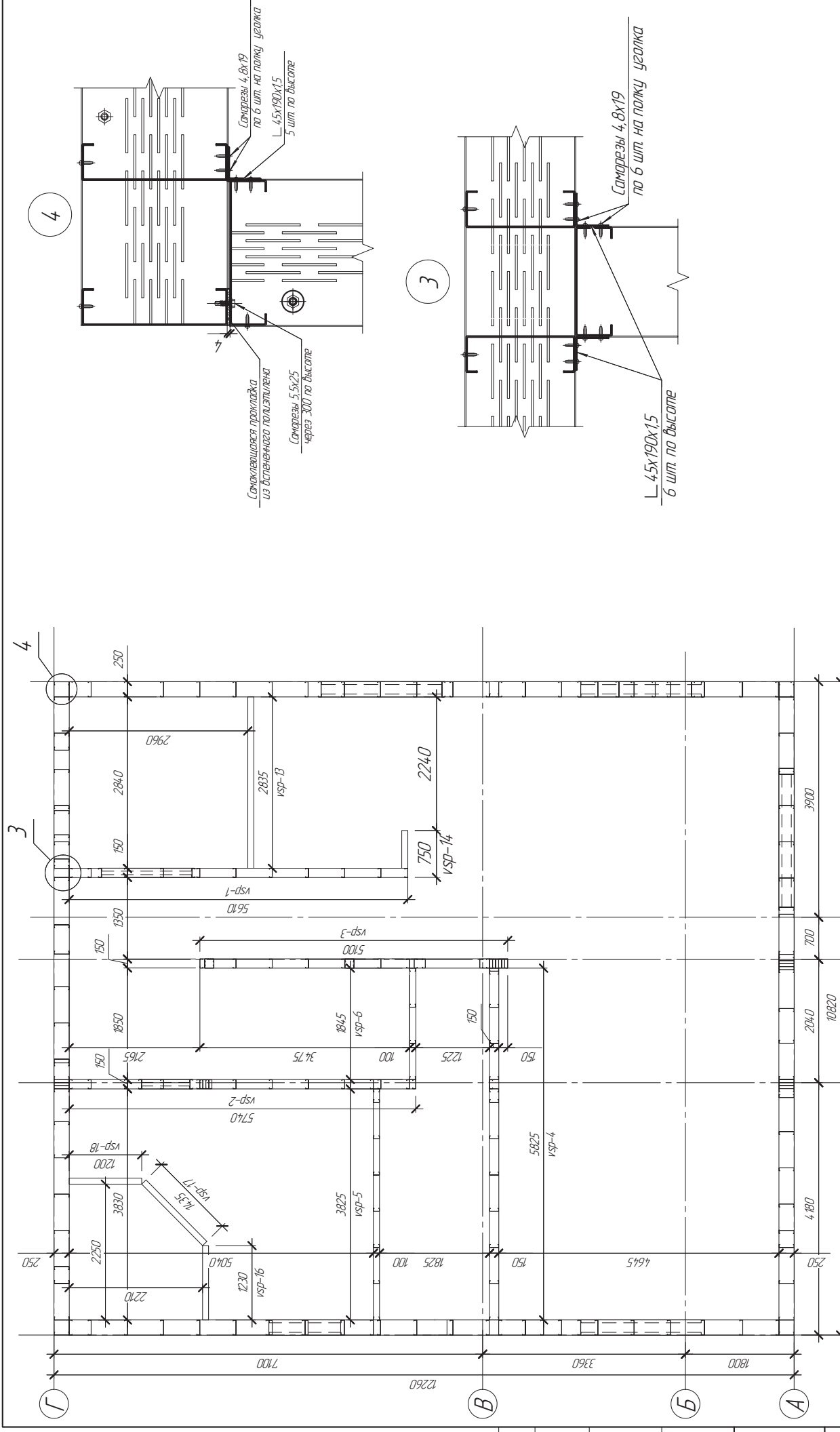


ИЗМ. № подл.		Лист		Листов	
Взм. члб. №		7		17	
Подп. и дата		Компедж "Огни Мурманска"			
Имя, Коллич, Лист, МВБк		Фасад Г-А			
Руководитель		ЗАО "Полиметалл-М"			
Инженер					
Менеджер					
Усачев					
Подп.					
Дата					

00543/КМ

А Б В Г

Составлено

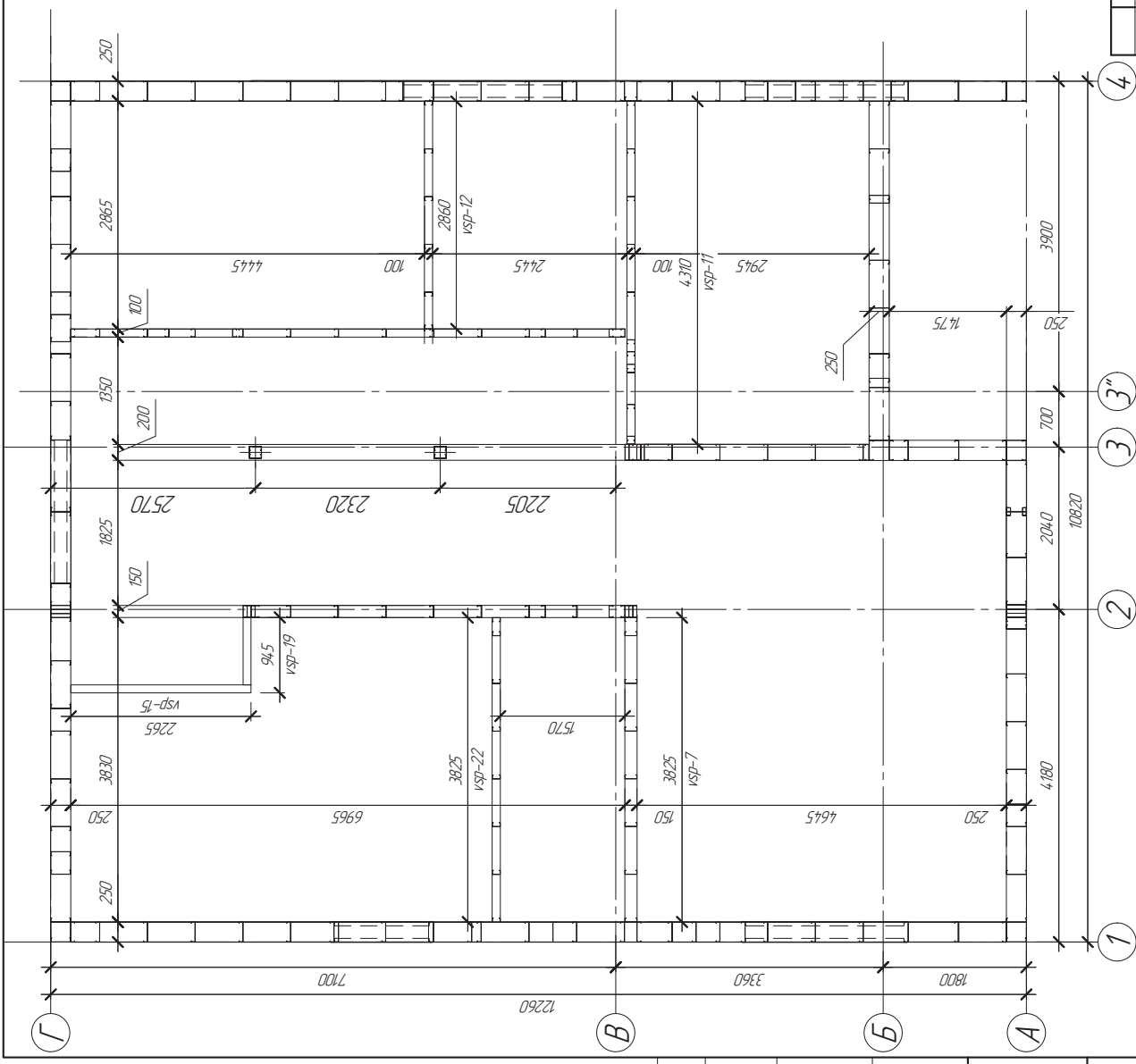


00543/КМ		Стальная	Лист	Листов	8	17
Комплекс "Огни Мурманска"						3А0Полуметалл-М
План этажа						НА ОТМЕТКЕ +0,000
Изм.	Коллич.	Лист	№Век	Подл.	Дата	
Руководитель	С.Фремикин					
Инженер	Полычкина					
Менеджер	Усачёв					

Все сопряжения панелей между собой
производить по узлам 3 и 4

ИВ. № подл.	Подл. и дата	Взм. шт. №

Составлено



00543/КМ

Изм.	Колонч	Лист	№Век	Подп.	Дата
	Руководител	С.Фремикин			
	Инженер	Полычкин			
	Менеджер	Усачев			
Комплекж "Огни Мурманска"					
План этажа на отметке +3,000					
3А07Полиметалл-М					

Составлено

И/б. № подл. Подп. и дата Взм. И/б. №