

*ООО ПК "Полиметалл-М"*

*Проект "Пристрой-КА"  
Этап 4*

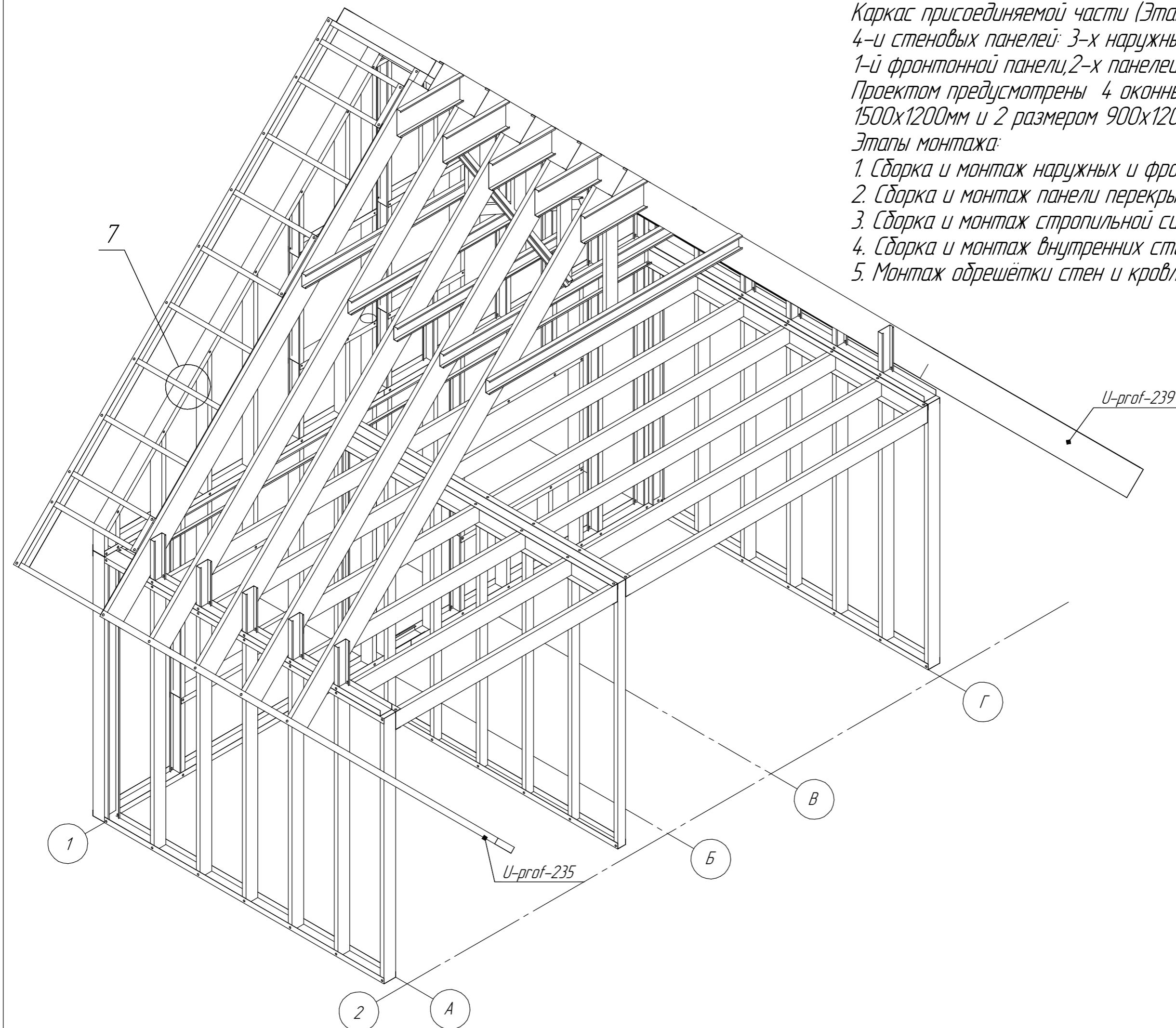
*Инструкция по сборке*

*2017*

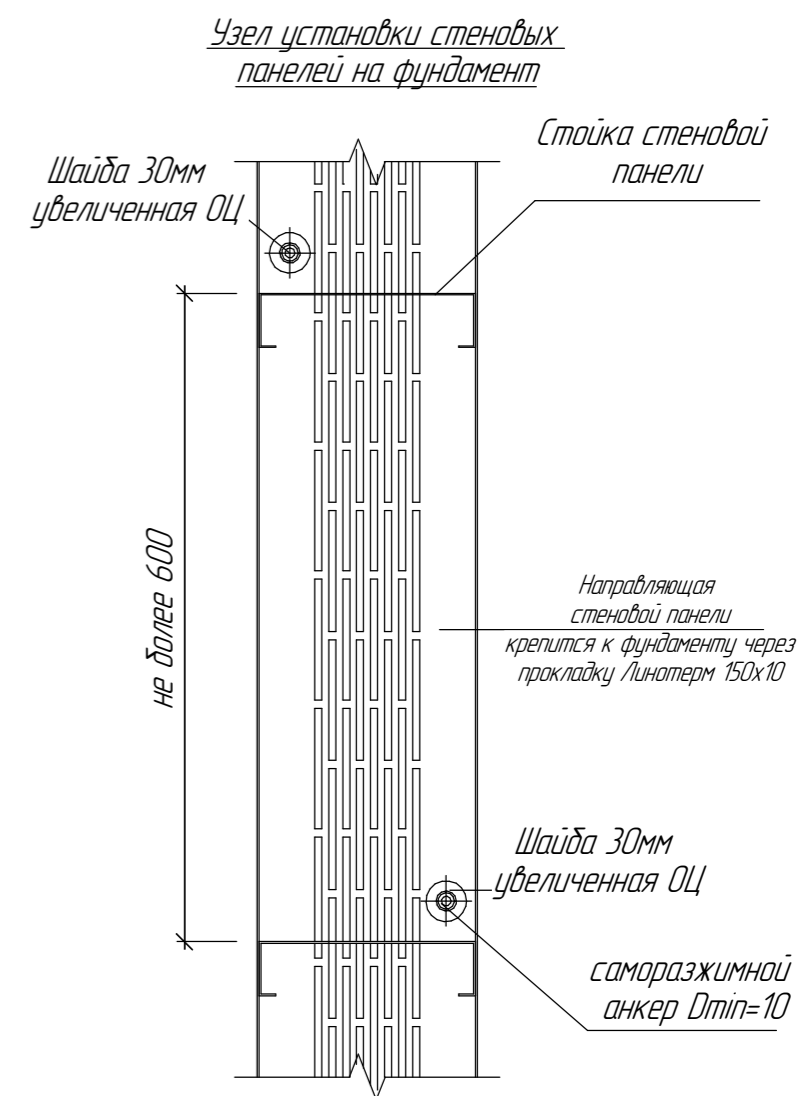
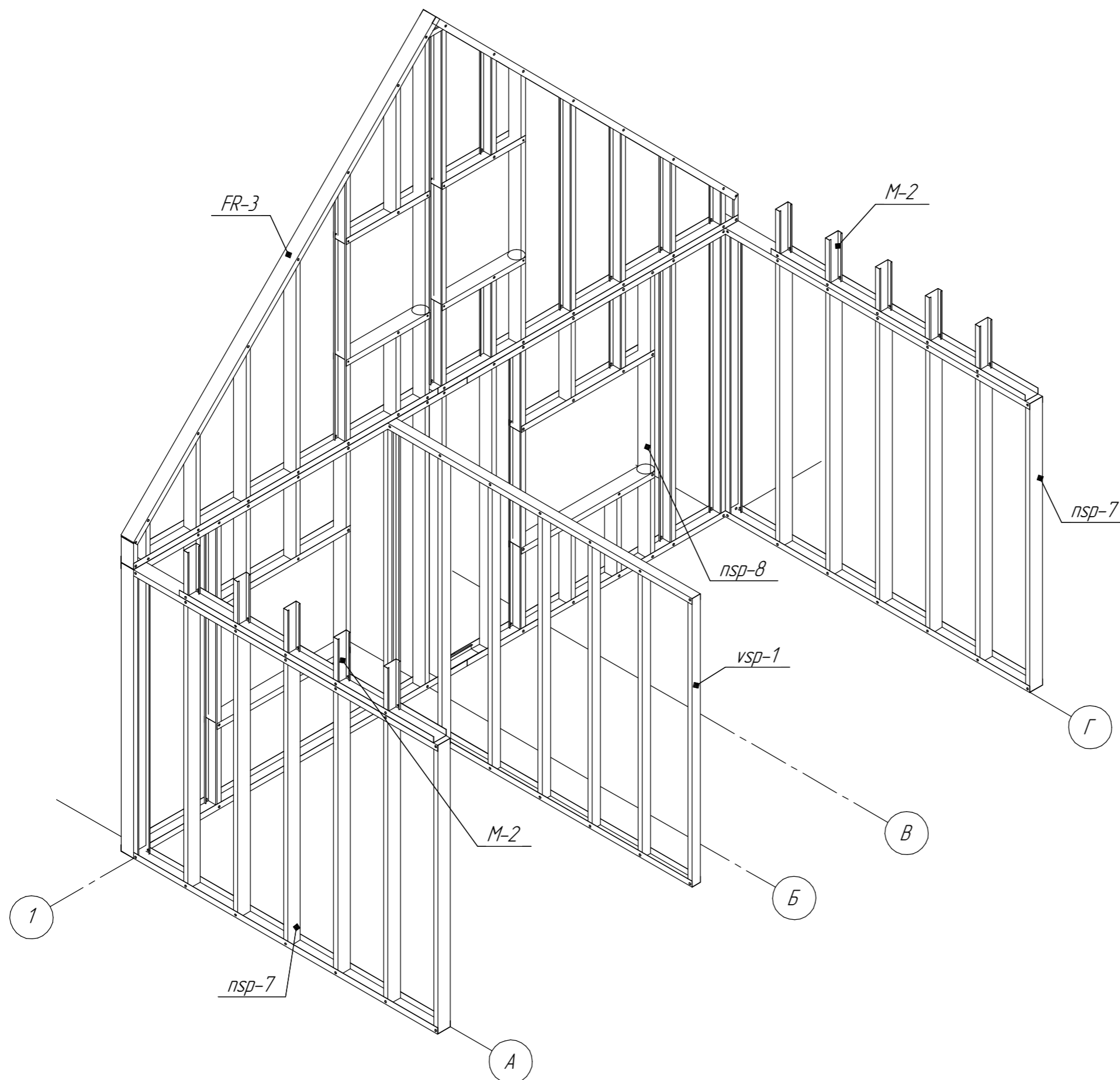
Каркас присоединяемой части (Этап-4) состоит из 4-х стеновых панелей: 3-х наружных, 1-й внутренней, 1-й фронтовой панели, 2-х панелей перекрытия, 5-и стропил. Проектом предусмотрены 4 оконных проема: 2-размером 1500x1200мм и 2 размером 900x1200мм

Этапы монтажа:

1. Сборка и монтаж наружных и фронтовых стеновых панелей
2. Сборка и монтаж панели перекрытия
3. Сборка и монтаж стропильной системы
4. Сборка и монтаж внутренних стеновых панелей
5. Монтаж обрешетки стен и кровли



# Стеновые панели. Аксонометрия.



# Основные материалы.

| <i>Стеновые панели</i>     |                     |                    |
|----------------------------|---------------------|--------------------|
| <i>№</i>                   | <i>Наименование</i> | <i>Кол-во, шт.</i> |
| 1                          | <i>NSP-7</i>        | <i>2</i>           |
| 2                          | <i>NSP-8</i>        | <i>1</i>           |
| 3                          | <i>VSP-1</i>        | <i>1</i>           |
| 4                          | <i>FR-3</i>         | <i>1</i>           |
| <i>Панель перекрытия</i>   |                     |                    |
| 1                          | <i>PP-4</i>         | <i>1</i>           |
| 2                          | <i>PP-5</i>         | <i>1</i>           |
| <i>Стропильная система</i> |                     |                    |
| 1                          | <i>STR-1</i>        | <i>5</i>           |
| 2                          | <i>M-2</i>          | <i>2</i>           |
| 3                          | <i>SW</i>           | <i>1</i>           |
| 4                          | <i>U-prof</i>       | <i>1</i>           |

| <i>Дополнительные материалы каркаса</i> |   |   |                             |
|---|---|---|-----------------------------|
| <i>№</i>                                | <i>Наименование</i>   | <i>Кол-во</i>   | <i>Артикул Леруа Мерлен</i> |
| 1                                       | <i>Саморезы 4,8x19</i>  | <i>1250</i>   | <i>154 104 91</i>           |
| 2                                       | <i>Саморезы 5,5x25</i>  | <i>850</i>  |                             |
| 3                                       | <i>Уголок 45x2,0x184</i>  | <i>52</i>   |                             |
| 4                                       | <i>Уголок 45x2,0x138</i>  | <i>2</i>  |                             |
| 5                                       | <i>Анкер <math>\phi 10</math> L=150</i>   | <i>30</i>   | <i>13502077</i>             |
| 6                                       | <i>Линотерм <math>\frac{150 \times 10 \text{ мм}}{150 \times 4 \text{ мм}}</math></i> | <i><math>\frac{19 \text{ м.п.}}{27 \text{ м.п.}}</math></i> |                             |

# Сопутствующие материалы

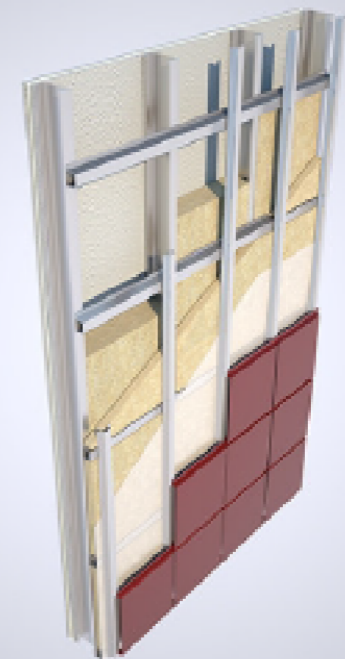
## Материалы стен

| № | Наименование                   | Кол-во                 |
|---|--------------------------------|------------------------|
| 1 | Фасадный материал              | $S= 53 \text{ м}^2$    |
| 2 | Обрешеточный материал          | $P= 14,5 \text{ м.п}$  |
| 3 | Ветро-гидроизоляционная пленка | $S= 53 \text{ м}^2$    |
| 4 | Утеплитель                     | $V= 13 \text{ м}^3$    |
| 5 | Пароизоляционная пленка        | $S= 74 \text{ м}^2$    |
| 6 | ГКЛ (2 слоя)                   | $S= 148,5 \text{ м}^2$ |

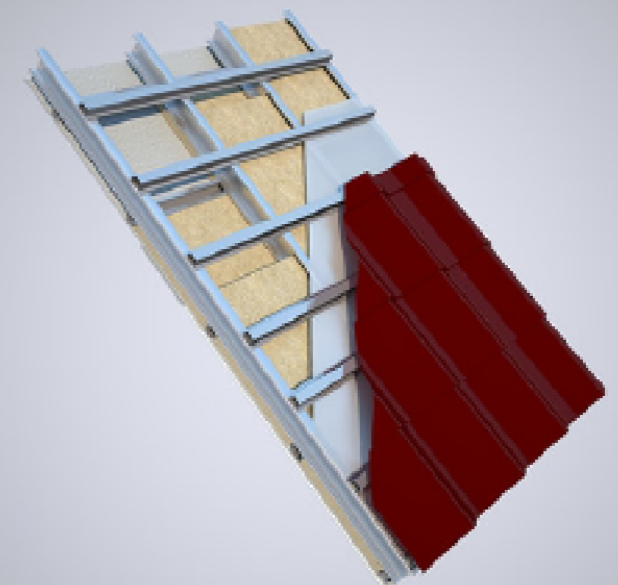
## Материалы кровли

| № | Наименование  | Кол-во                            |
|---|---|-----------------------------------|
| 1 | Кровельный материал                                       | $S= 50 \text{ м}^2$               |
| 2 | Обрешеточный материал $\frac{45 \times 15}{25 \times 15}$ | $P= \frac{14,5}{35} \text{ м.п.}$ |
| 3 | Ветро-гидроизоляционная пленка                            | $S= 50 \text{ м}^2$               |
| 4 | Утеплитель  | $V= 8,9 \text{ м}^3$              |
| 5 | Пароизоляционная пленка                                   | $S= 59 \text{ м}^2$               |
| 6 | ГКЛ (2 слоя)  | $S= 100 \text{ м}^2$              |

## СОСТАВ СТЕНЫ

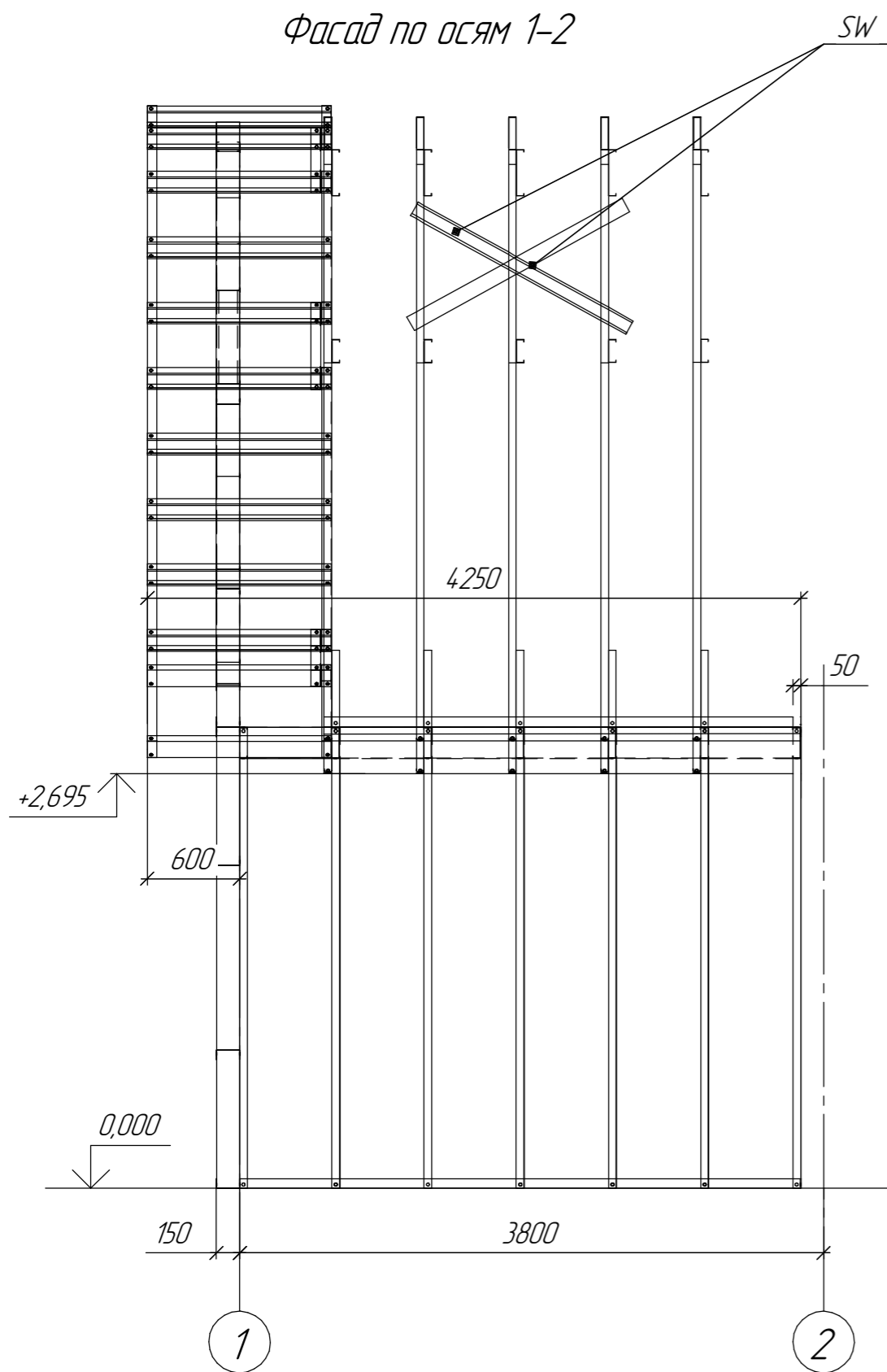


## СОСТАВ КРОВЛИ

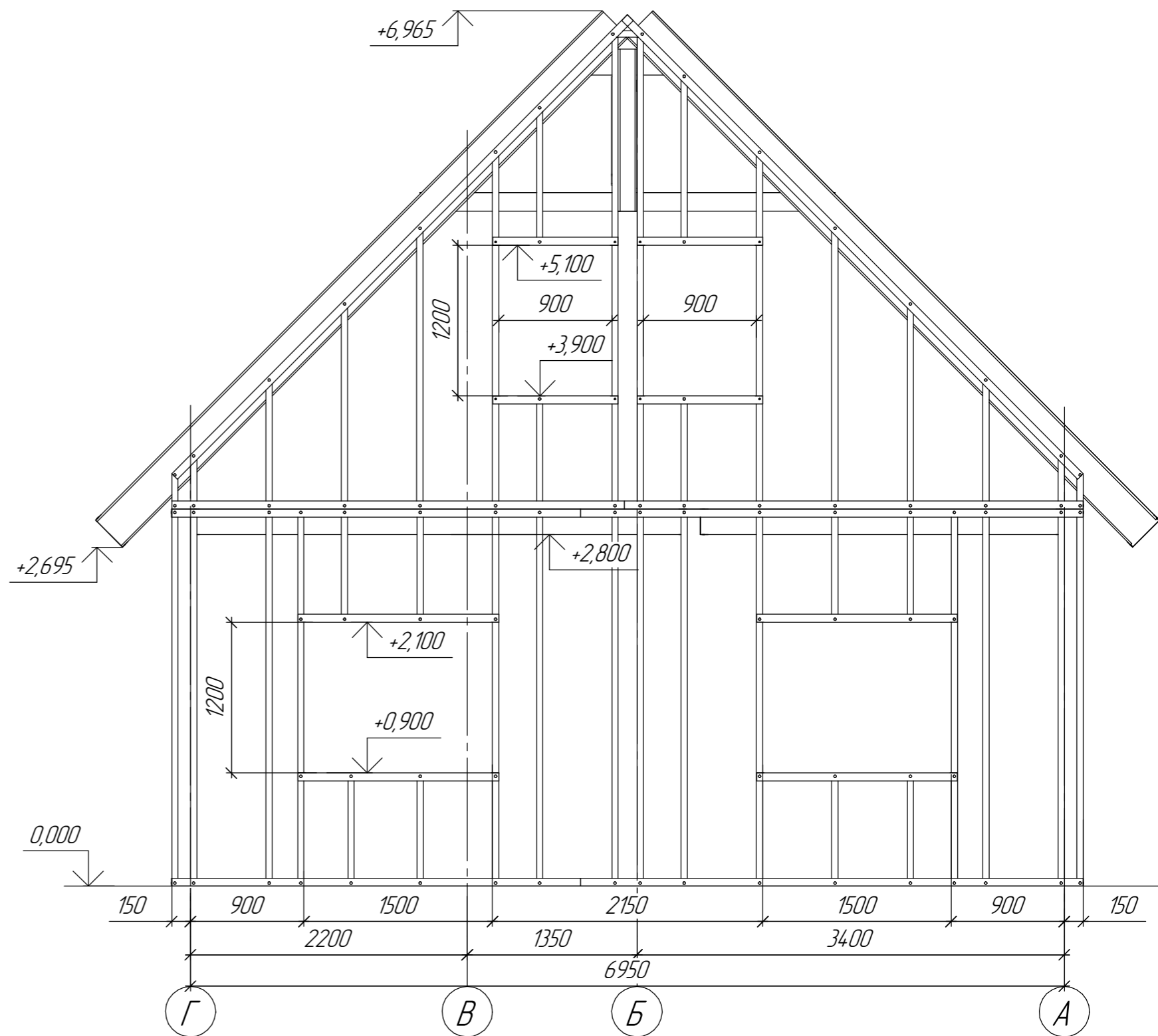


# Фасады пристраиваемой части (Этап-4)

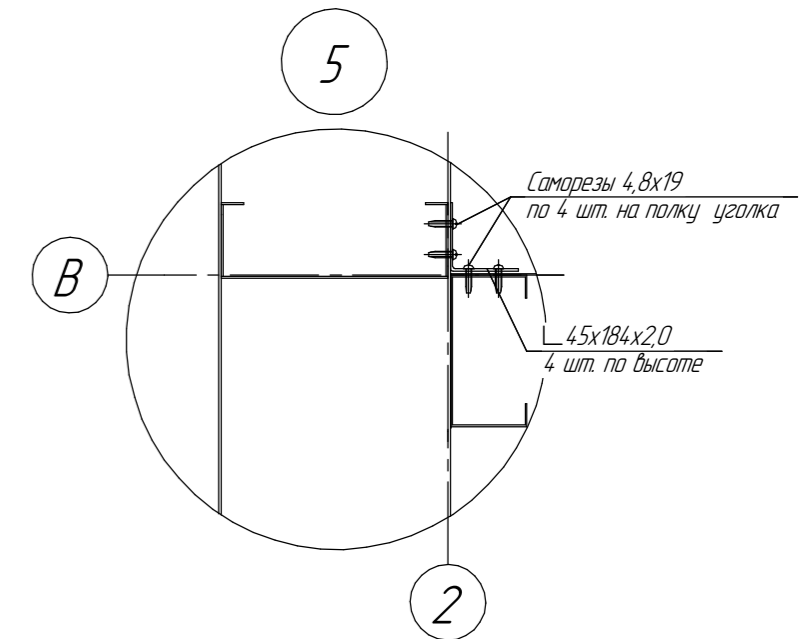
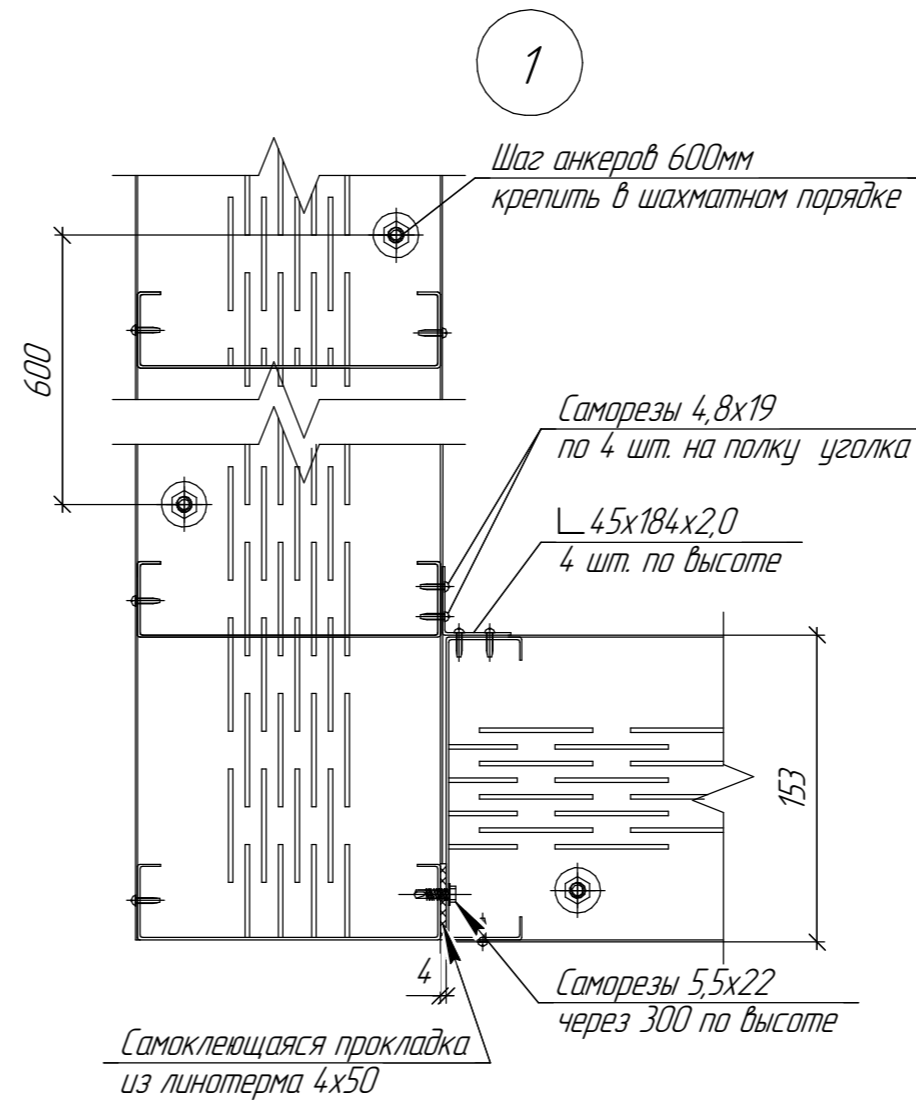
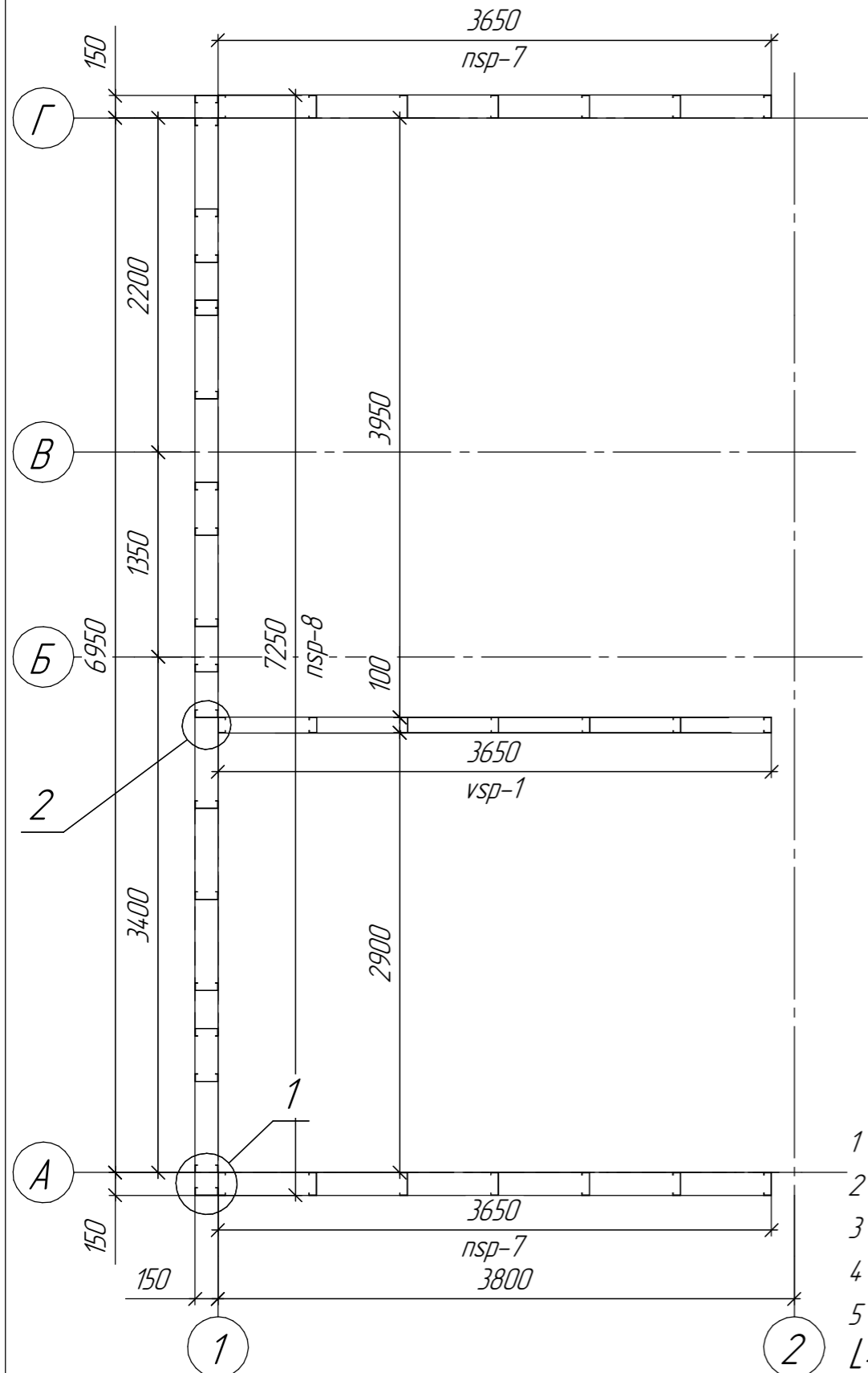
Фасад по осям 1-2



Фасад по осям Г-А

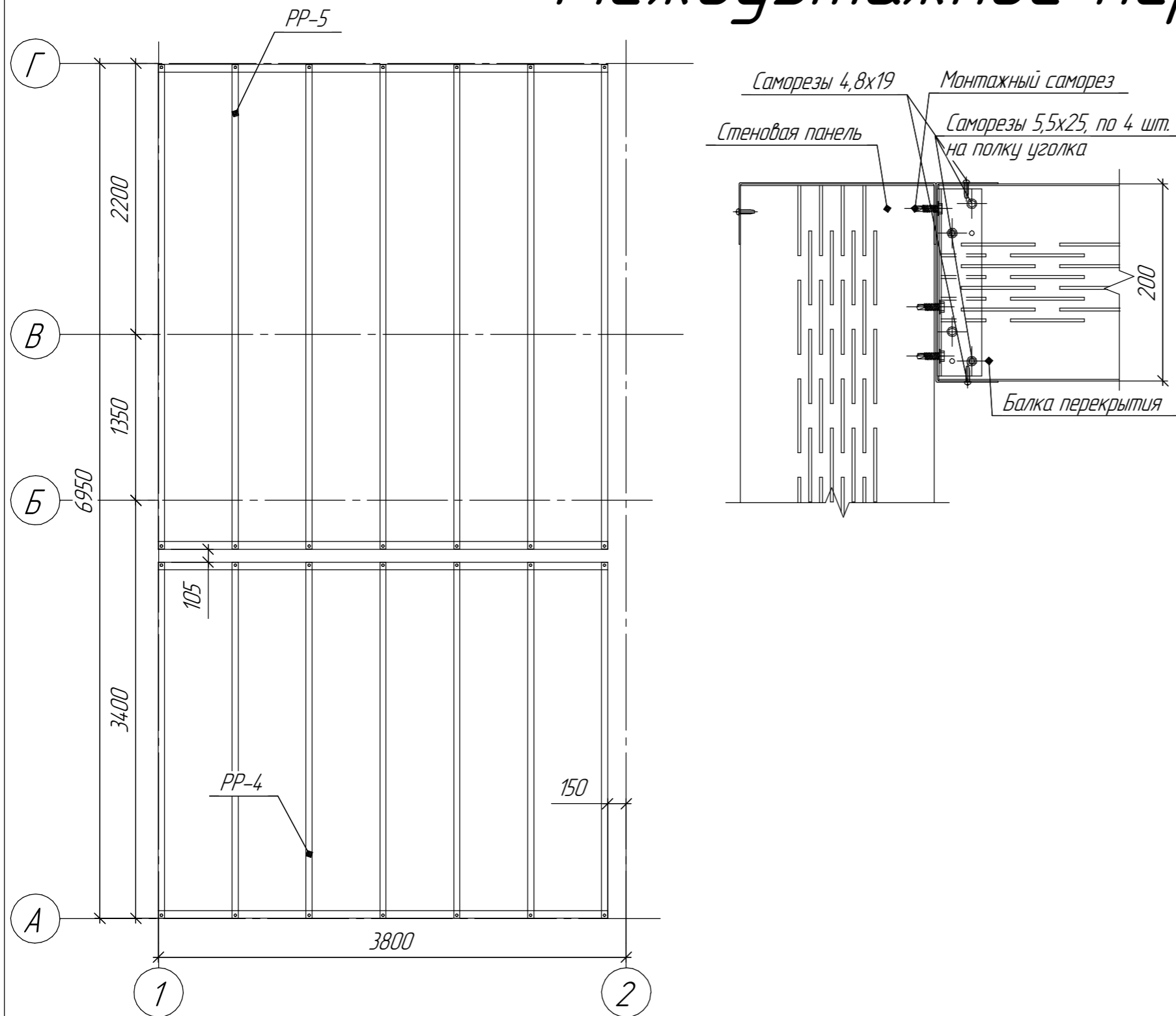


# План 1-20 этажа.



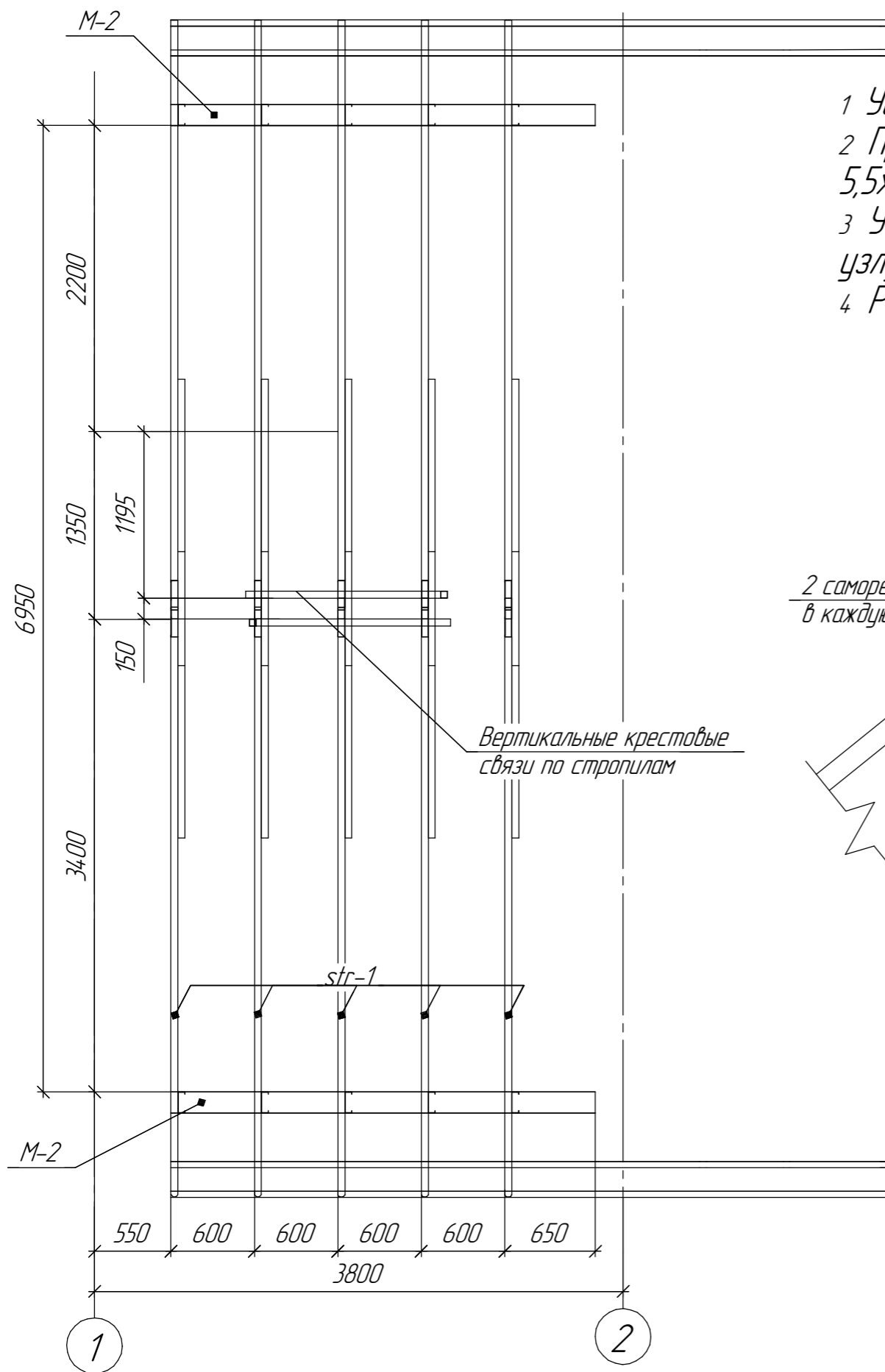
- 1 Соберите панели согласно чертежам КМД
- 2 На нижнюю направляющую стеновой панели наклейте изоляционную прокладку Линотерм 150x10
- 3 Установите последовательно панели в проектное положение
- 4 Проверьте вертикальность
- 5 Крепите панели к фундаменту саморазжимными анкерными болтами L=150мм, Dтип=10мм, с шагом 600мм возле каждой стойки в шахматном порядке
- 6 Стыки стеновых панелей между собой уплотните прокладкой Линотерм 50x4
- 7 Крепите панели второго яруса саморезами 5,5x25, по две штуки возле каждой стойки в направляющем профиле 2-го яруса с шагом 600мм

# Междуэтажное перекрытие.



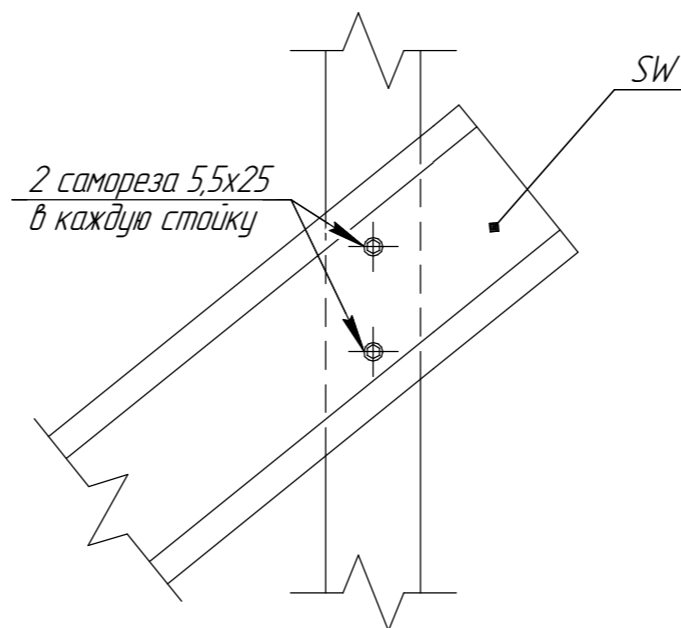
- Балки перекрытия располагаются с шагом указанным на плане
- Крепление балок осуществляется через монтажный уголок к стойкам панелей
- Для монтажа балок перекрытия применять уголки 45x2,0x184. Крепить на саморезы 5,5x25 по 4 самореза на полку уголка
- Примаикающие к панелям U-направляющие крепить к направляющим стеновых панелей саморезами 5,5x25 в 4-х местах между стойками (монтажные крепления)
- После монтажа панели перекрытия и укладки профлиста перекрытия можно приступать к установке внутренних стеновых панелей



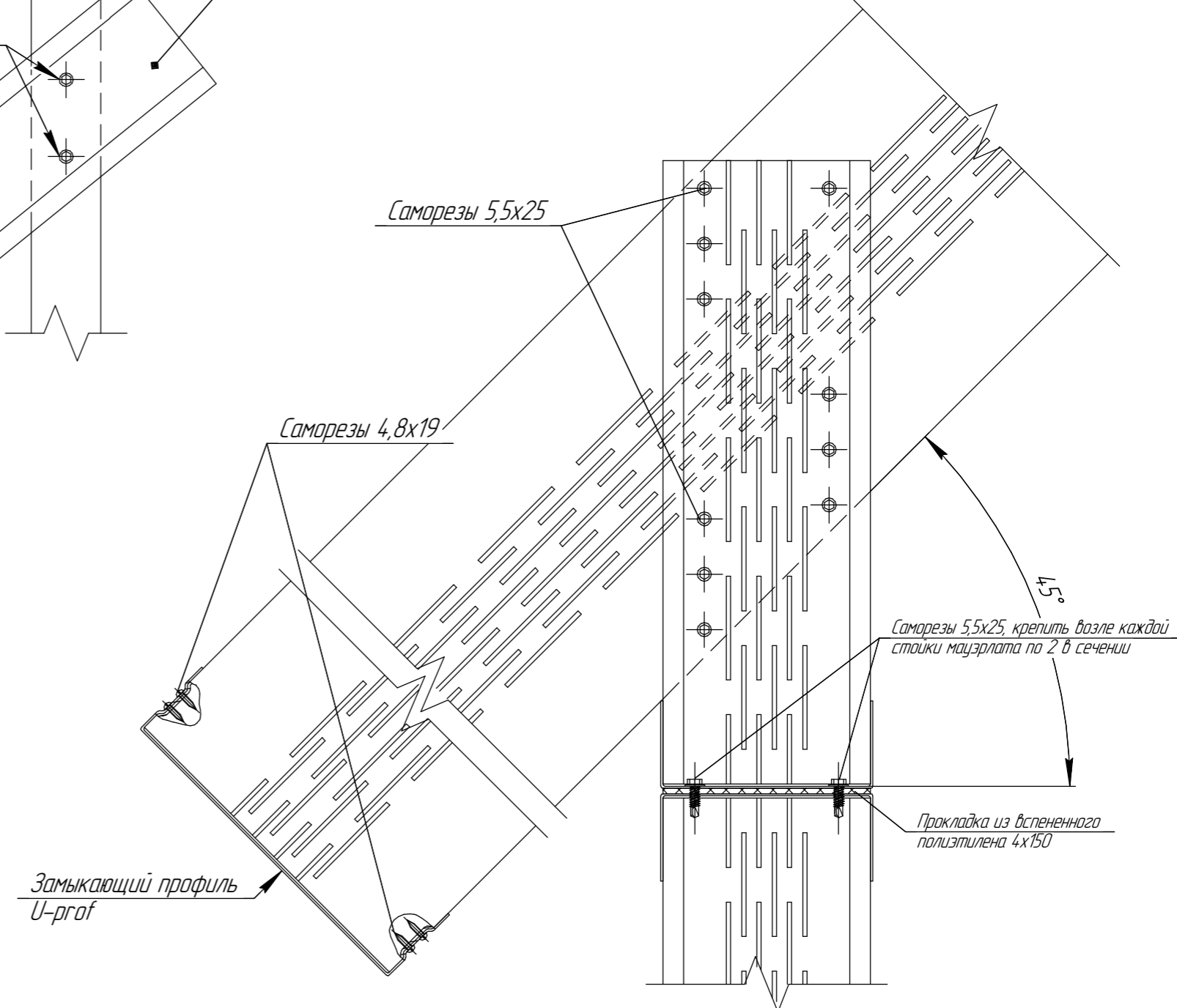


Вертикальные крестовые связи по стропилам

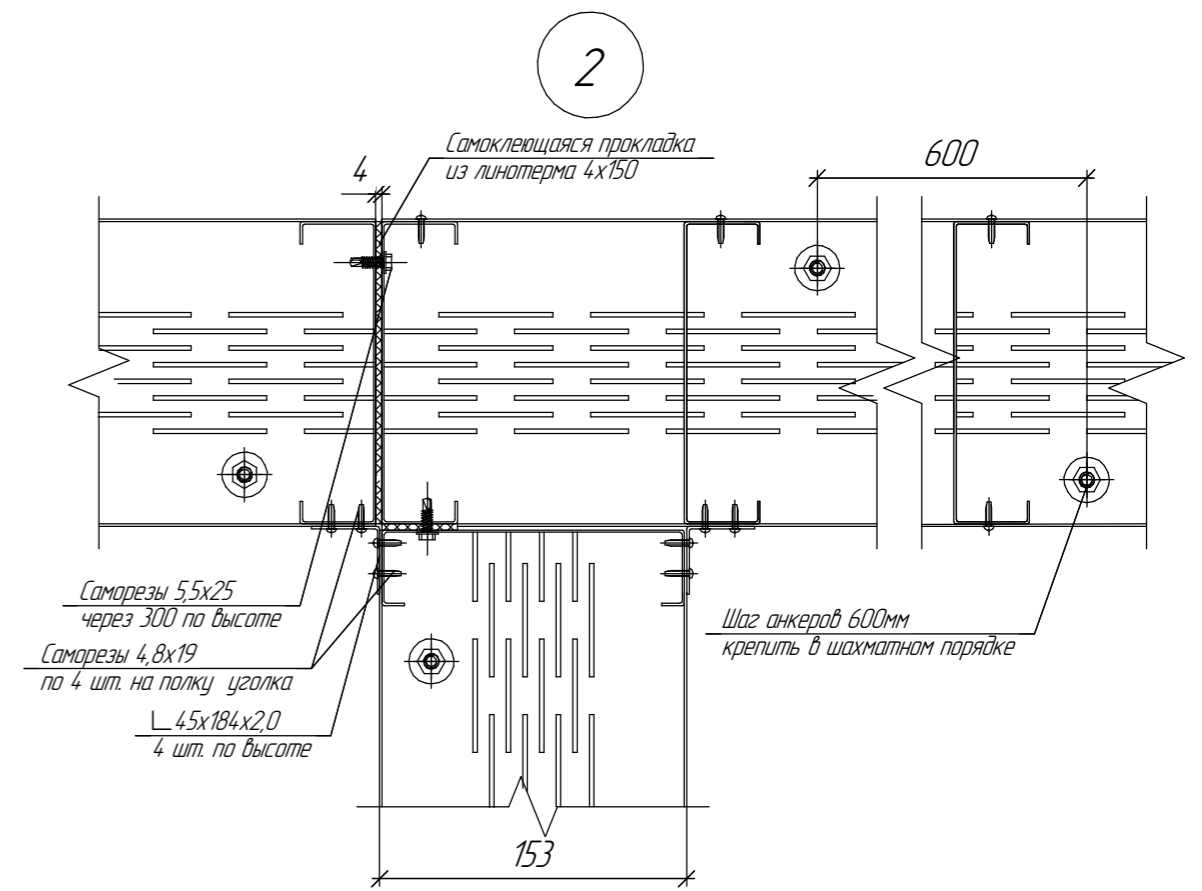
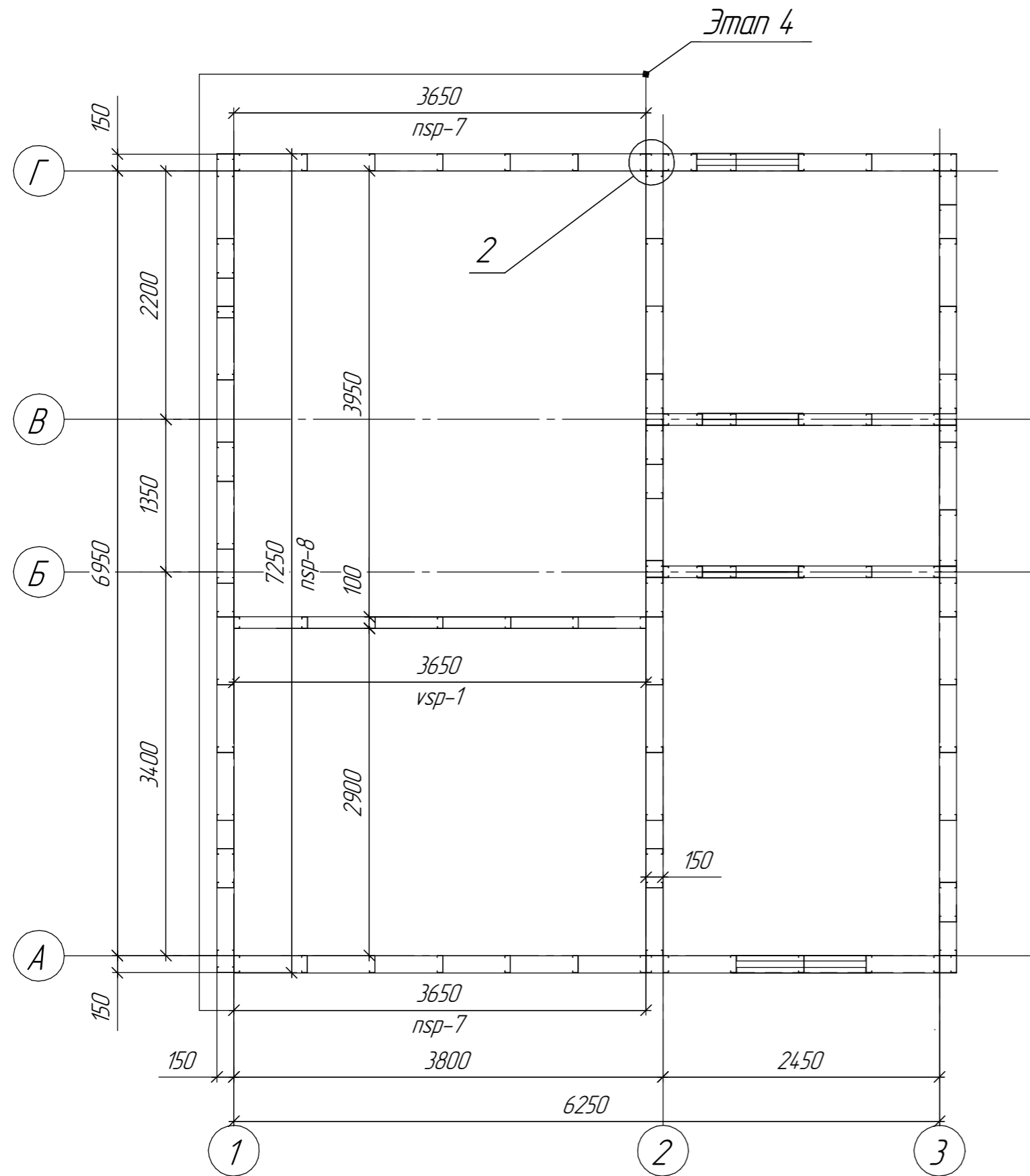
- 1 Установите мауэрлаты М-1 согласно схеме, соблюдая соосность со стеновыми профилями
- 2 Прикрепите мауэрлаты к направляющей соответствующей стеновой панели саморезами 5,5x25 через прокладку Линотерм, по 2 самореза в сечении возле каждой стойки мауэрлата
- 3 Установите стропила str-1 в проектное положение и прикрепите к мауэрлатам согласно узлу ниже.
- 4 Раскрепите стропила вертикальными связями sw и замыкающими профилями U-prof



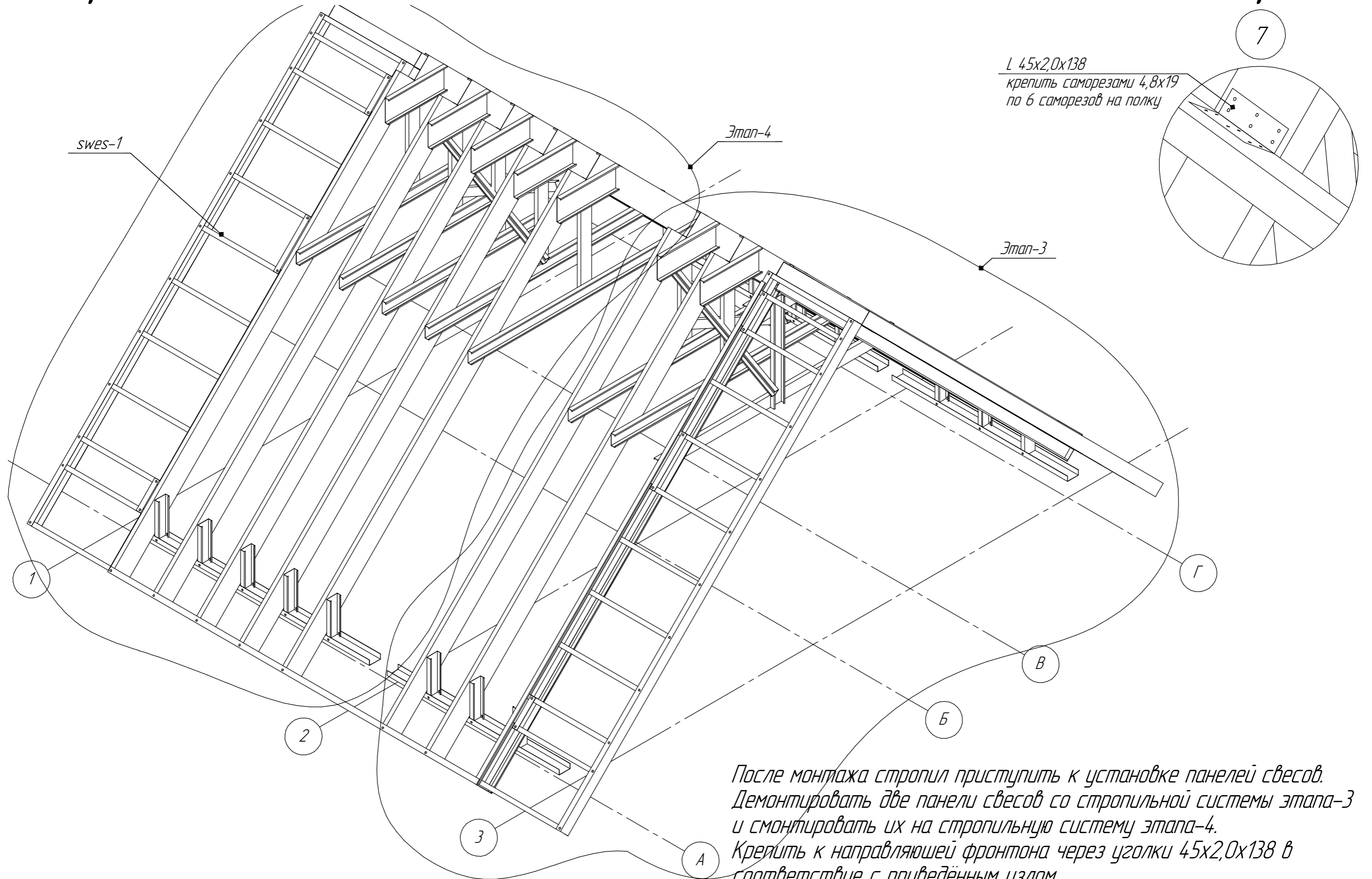
Узел крепления стропильной ноги к мауэрлату.



# Этап-1+Этап-2+Этап-3+Этап-4-Совместный план.



# Стропильная система. Этап 4 + Этап 3. Аксонометрия.



L 45x2,0x138  
крепить саморезами 4,8x19  
по 6 саморезов на полку

После монтажа стропил приступить к установке панелей свесов.  
Демонтировать две панели свесов со стропильной системы этапа-3  
и смонтировать их на стропильную систему этапа-4.  
Крепить к направляющей фронтона через уголки 45x2,0x138 в  
соответствие с приведённым узлом.  
Направляющую панели свеса, примыкающую к стропилам крепить  
саморезами 5,5x25 по 2 в сечении возле каждой стойки панели свеса