

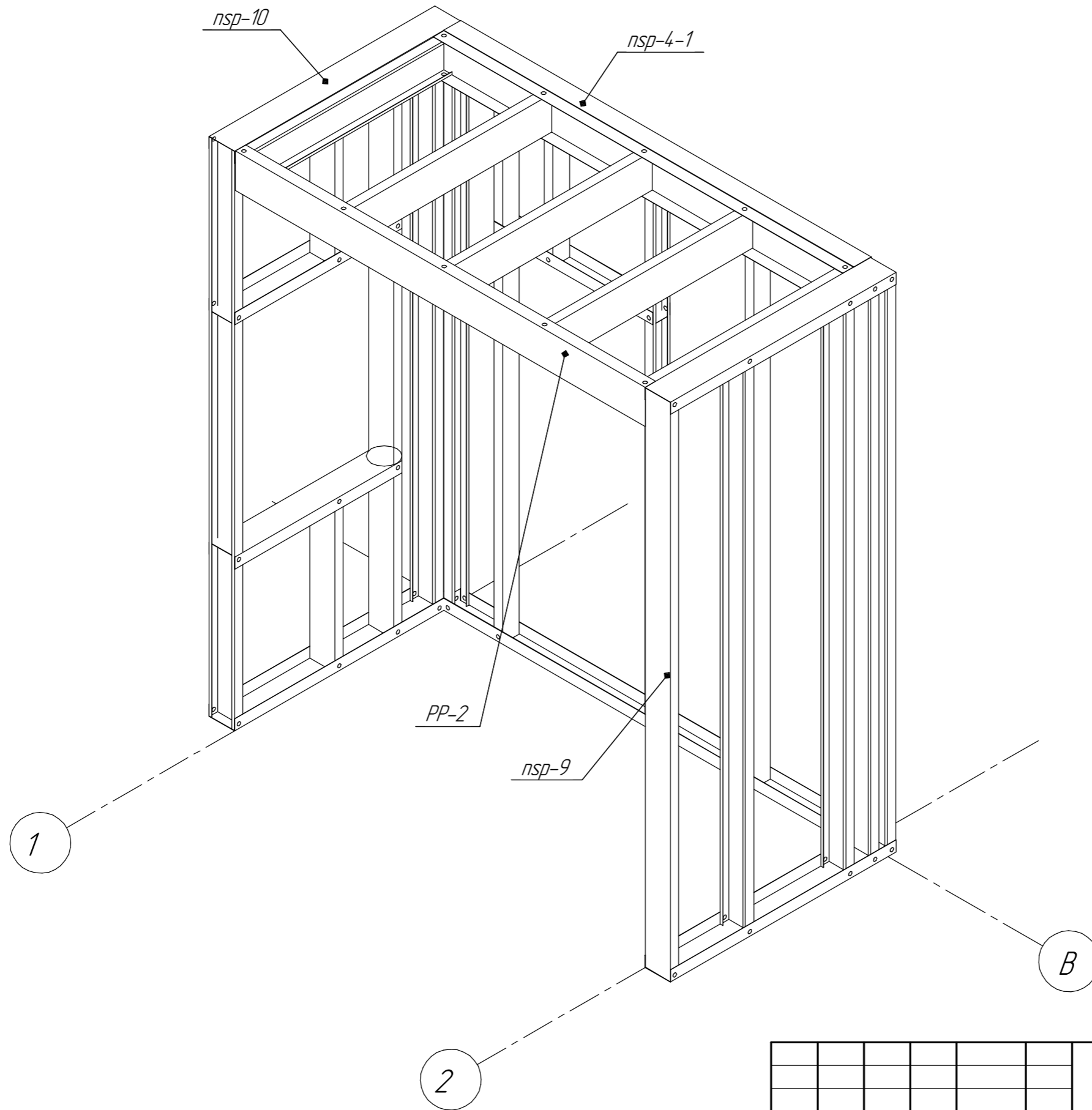
*ООО ПК "Полиметалл-М"*

*Альбом 1  
Чертежи КМ/КМД*

*Проект "Пристрой-КА"  
Этап 2*

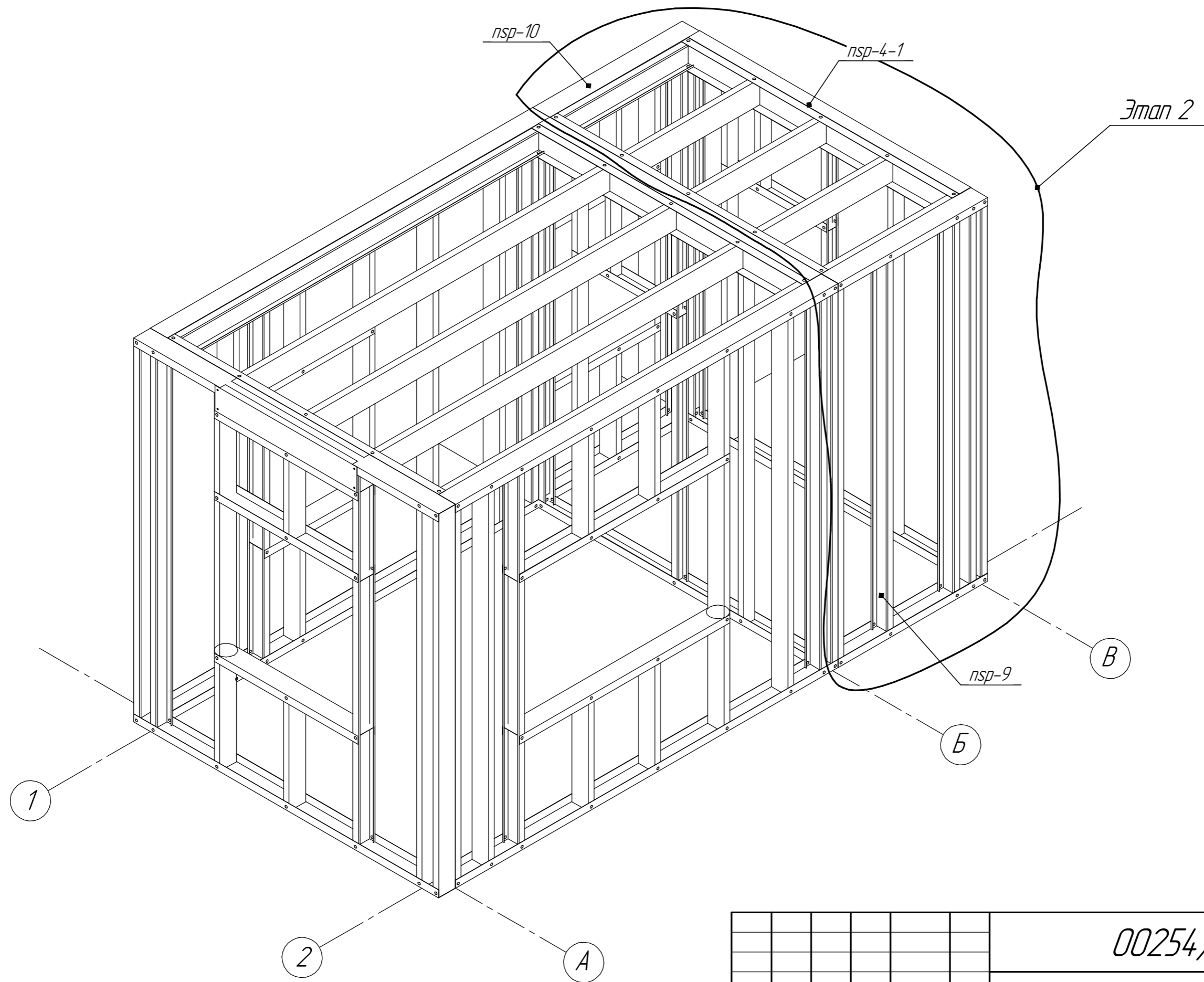
*Шифр 00254/КМ/КМД*

*2017*



Взам. инв. №	
Подп. и дата	
Инв. № подл.	

						00254/КМ/КМД			
Изм.	Кол.ч.	Лист	№ док.	Подп.	Дата	Пристрой-КА	Стадия	Масса	Масштаб
Рук. отдела							Р		
ГИП							Лист 2	Листов 8	
Разработал						Этап 2	000 ПК ПММ		
						Аксонометрия.			

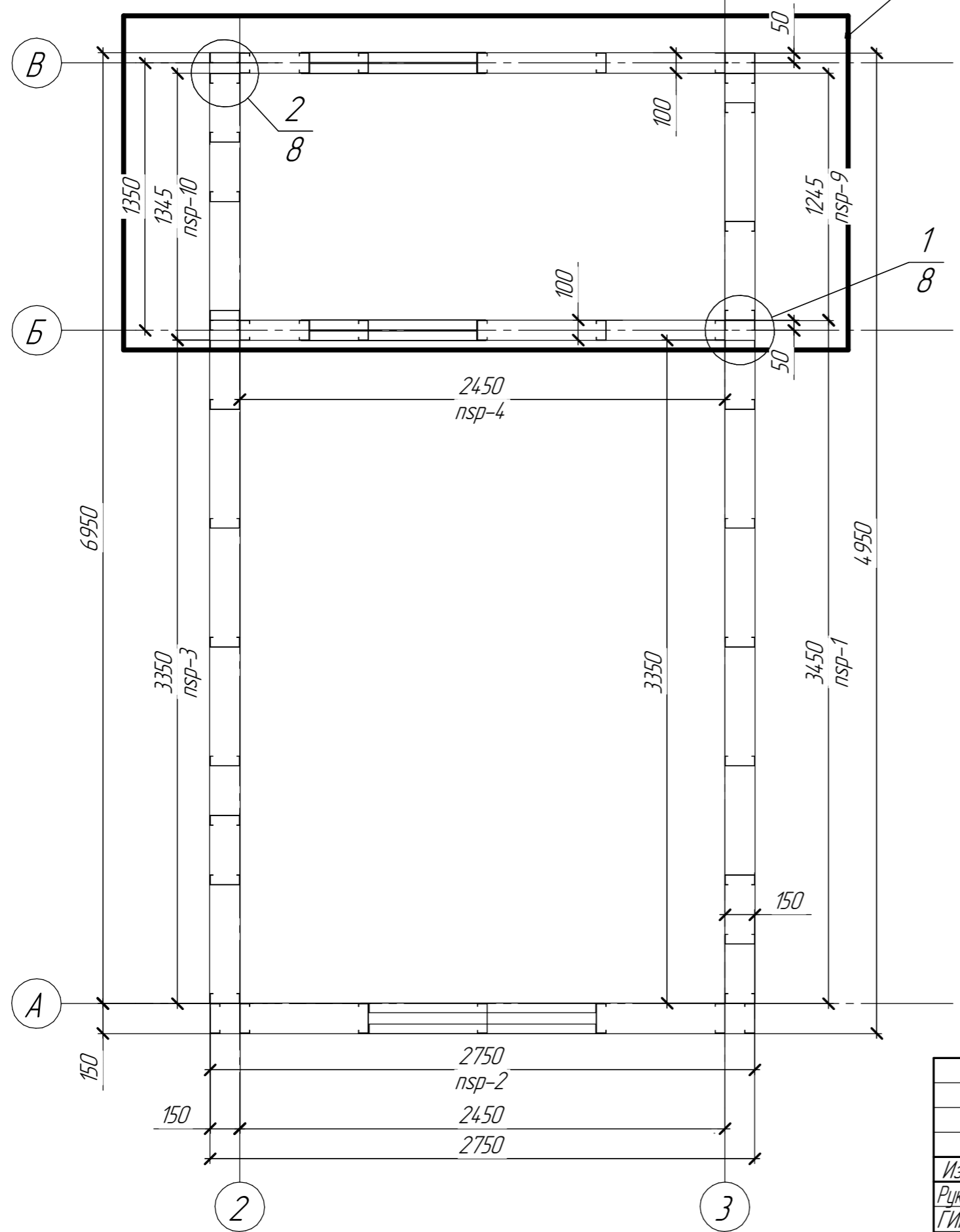


Взам. инв. №	
Подп. и дата	
Инв. № подл.	

						00254/КМ/КМД			
Изм.	Кол.ч.	Лист	№ док.	Подп.	Дата	Пристрой-КА	Стадия	Масса	Масштаб
Рук. отдела	Ефрешкин Е.А.						Р		
ГИП							Лист 3	Листов 8	
Разработал						Этап 1+Этап 2	ООО ПК ПММ		
						Аксонометрия.			

План расстановки стеновых панелей

Этап 2



Инв. № подл.	Подп. и дата	Взам. инв. №

Узлы крепления стеновых панелей к фундаменту см. лист 9

Изм.	Кол.ч.	Лист	№ док.	Подп.	Дата
Рук. отдела					
ГИП					
Разработал					

00254/КМ/КМД		
<b>Пристрой-КА</b>	Стадия	Масса
	Р	
План расстановки стеновых панелей	Лист	Листов
	4	8
ООО ПК ПММ		

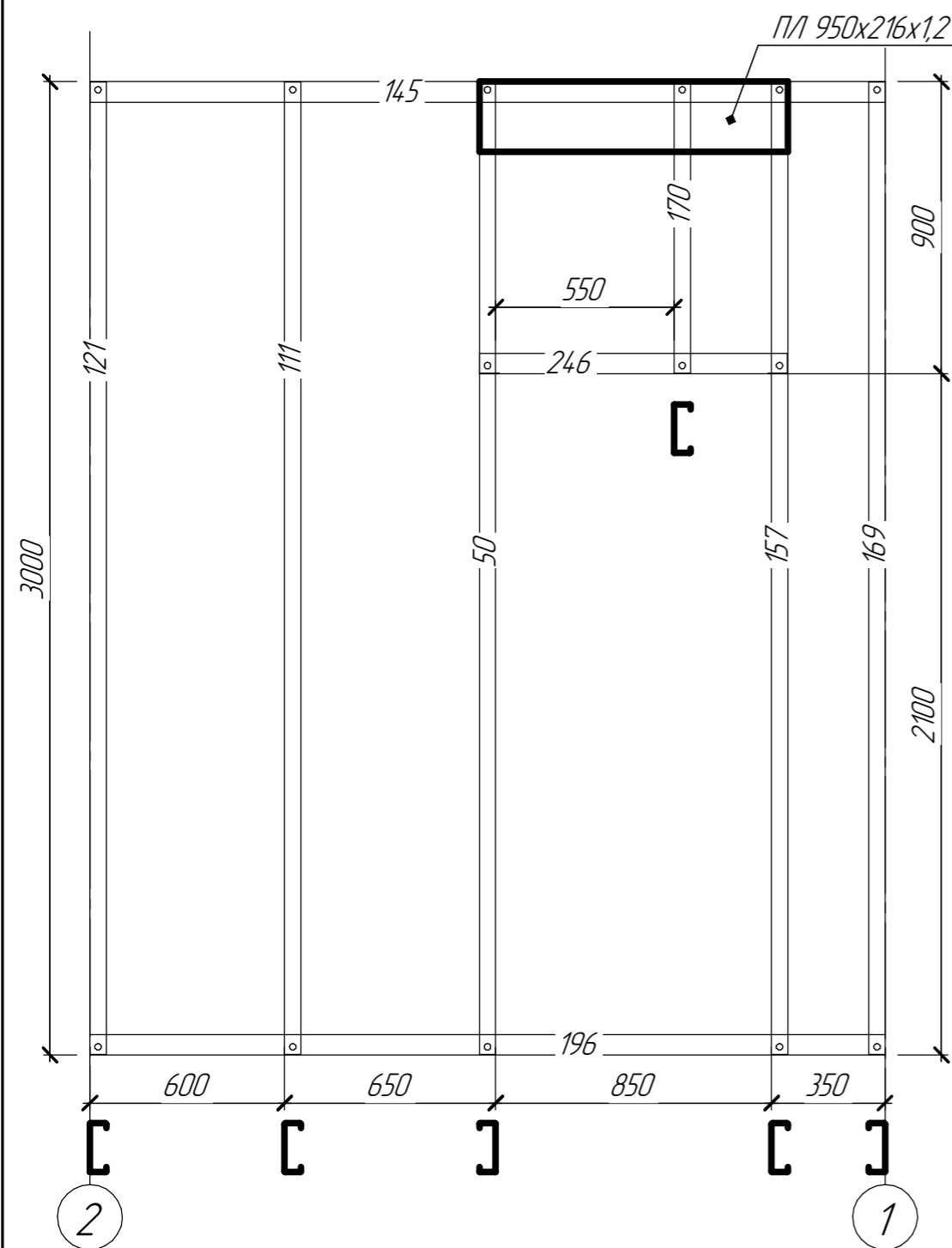
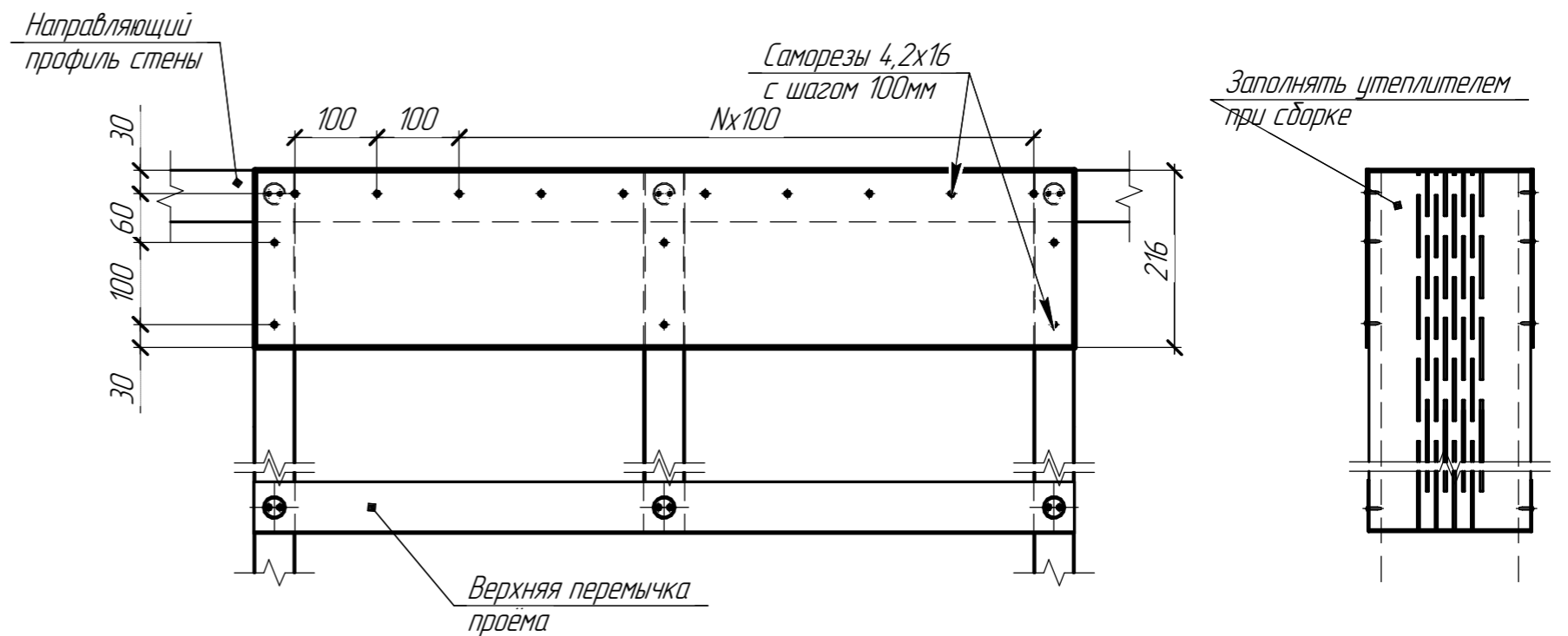


Схема сборки перемычки панели



NSP-4-1-термо

Номер указанный на элементе	Типоразмер	Кол-во, шт	Длина, (м)	Масса, (т)
170	SA-100-12-TC-IN	1	0,9	0,002
111	SA-100-12-TC-IN	1	3	0,006
121	SA-100-12-TC-IN	1	3	0,006
169	SA-100-12-TC-IN	1	3	0,006
50	SA-100-12-TC-IN	1	3	0,006
157	SA-100-12-TC-IN	1	3	0,006
<b>Всего по профилю</b>		<b>6</b>		<b>0,033</b>
196	SA-100-12-TU-OUT	1	2,45	0,005
246	SA-100-12-TU-OUT	1	0,95	0,002
<b>Всего по профилю</b>		<b>2</b>		<b>0,007</b>
145	SA-100-15-TU-OUT	1	2,45	0,006
<b>Всего по профилю</b>		<b>1</b>		<b>0,006</b>
<b>Всего</b>		<b>9</b>		<b>0,046</b>

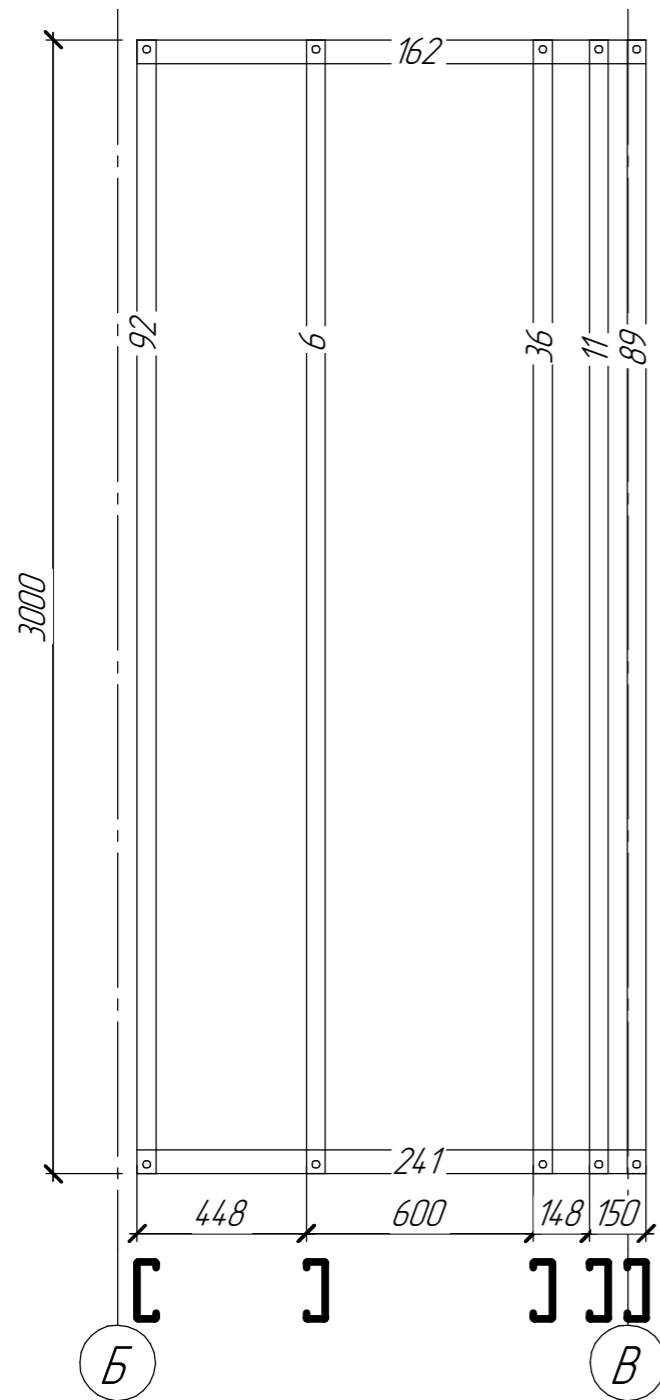
						00254/КМ/КМД		
						<b>Пристрой-КА</b>		
Изм.	Кол.ч.	Лист	№ док.	Подп.	Дата	Стадия	Масса	Масштаб
Рук. отдела						Р		
ГИП						Лист 5	Листов 8	
Разработал						000 ПК ПММ		
						nsp-4-1		

Взам. инв. №

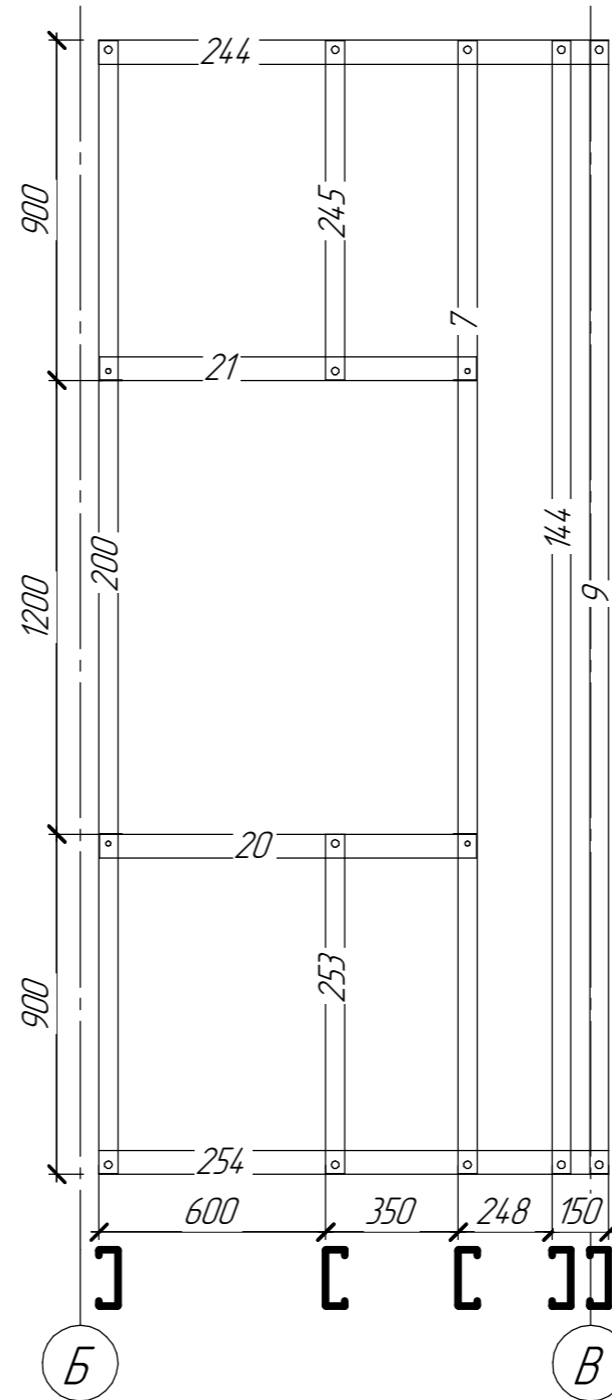
Подп. и дата

Инв. № подл.

*nsp-9*



*nsp-10*



NSP-10-termo				
Номер указанный на элементе	Типоразмер	Кол-во, шт	Длина, (м)	Масса, (т)
245	SA-150-12-TC-IN	1	0,9	0,002
253	SA-150-12-TC-IN	1	0,9	0,002
7	SA-150-12-TC-IN	1	3	0,008
9	SA-150-12-TC-IN	1	3	0,008
144	SA-150-12-TC-IN	1	3	0,008
200	SA-150-12-TC-IN	1	3	0,008
<b>Всего по профилю</b>		<b>6</b>		<b>0,035</b>
20	SA-150-12-TU-OUT	1	1	0,003
21	SA-150-12-TU-OUT	1	1	0,003
244	SA-150-12-TU-OUT	1	1,35	0,003
254	SA-150-12-TU-OUT	1	1,35	0,003
<b>Всего по профилю</b>		<b>4</b>		<b>0,012</b>
<b>Всего</b>		<b>10</b>		<b>0,047</b>

**NSP-9-termo**

Номер указанный на элементе	Типоразмер	Кол-во, шт	Длина, (м)	Масса, (т)
6	SA-150-12-TC-IN	1	3	0,008
11	SA-150-12-TC-IN	1	3	0,008
36	SA-150-12-TC-IN	1	3	0,008
89	SA-150-12-TC-IN	1	3	0,008
92	SA-150-12-TC-IN	1	3	0,008
<b>Всего по профилю</b>		<b>5</b>		<b>0,038</b>
162	SA-150-12-TU-OUT	1	1,35	0,003
241	SA-150-12-TU-OUT	1	1,35	0,003
<b>Всего по профилю</b>		<b>2</b>		<b>0,007</b>
<b>Всего</b>		<b>7</b>		<b>0,045</b>

Взам. инв. №

Подп. и дата

Инв. № подл.

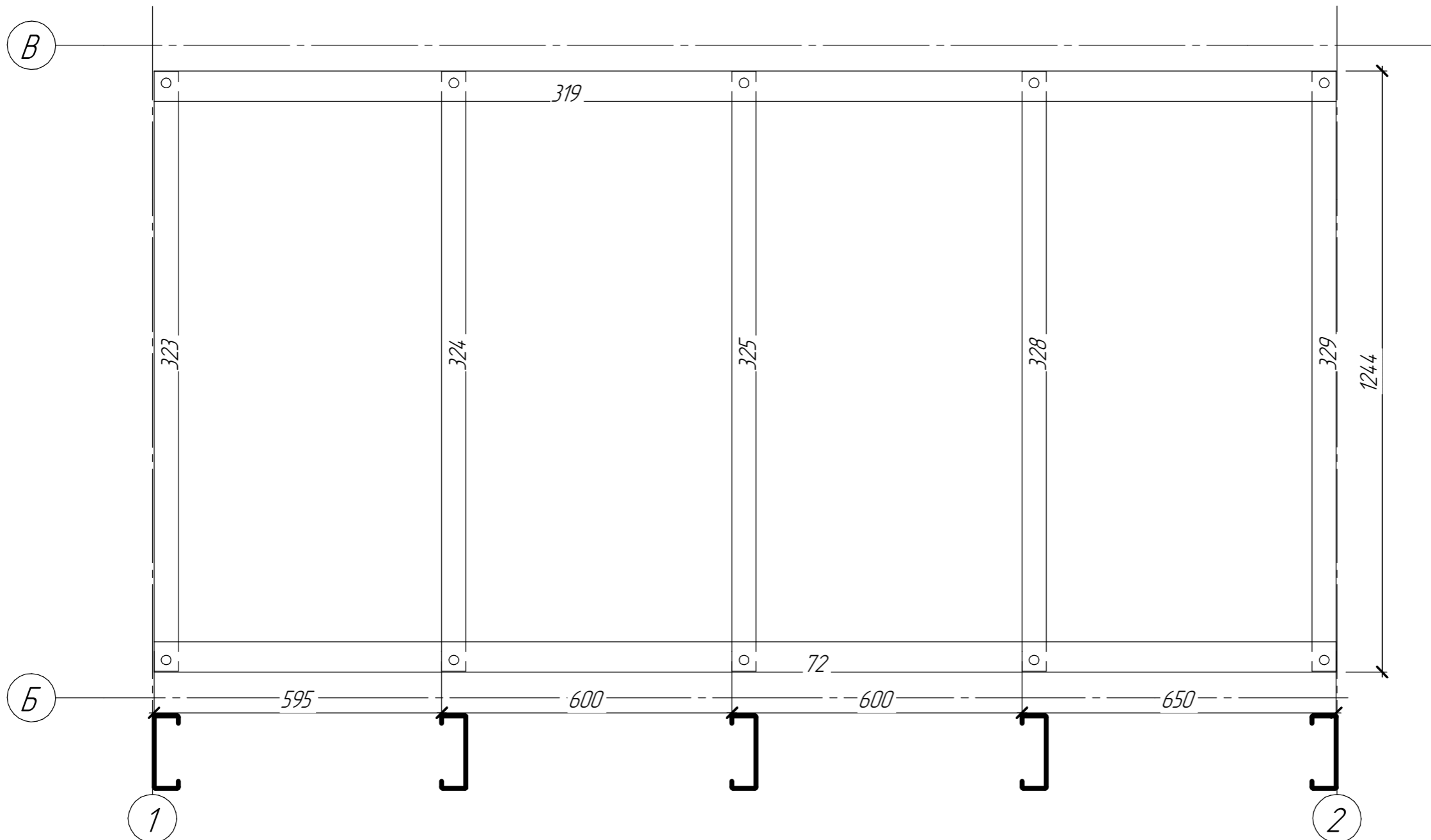
Изм.	Кол-ч.	Лист	№ док.	Подп.	Дата
Рук. отдела					
ГИП					
Разработал					

00254/КМ/КМД

**Пристрой-КА**

*nsp-9, nsp-10*

Стадия	Масса	Масштаб
Р		
Лист 6	Листов 8	
000 ПК ПММ		



Примечание:  
Панели перекрытия поэлементной сборки  
Собирать по месту

Взам. инв. №

Подп. и дата

Инв. № подл.

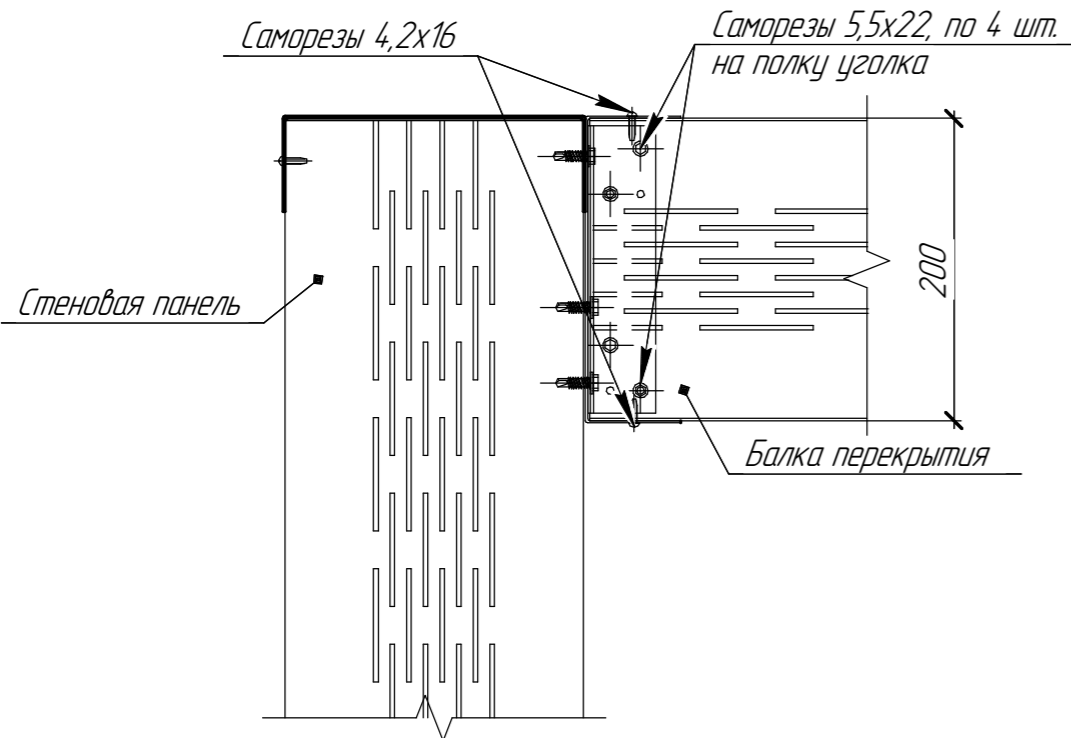
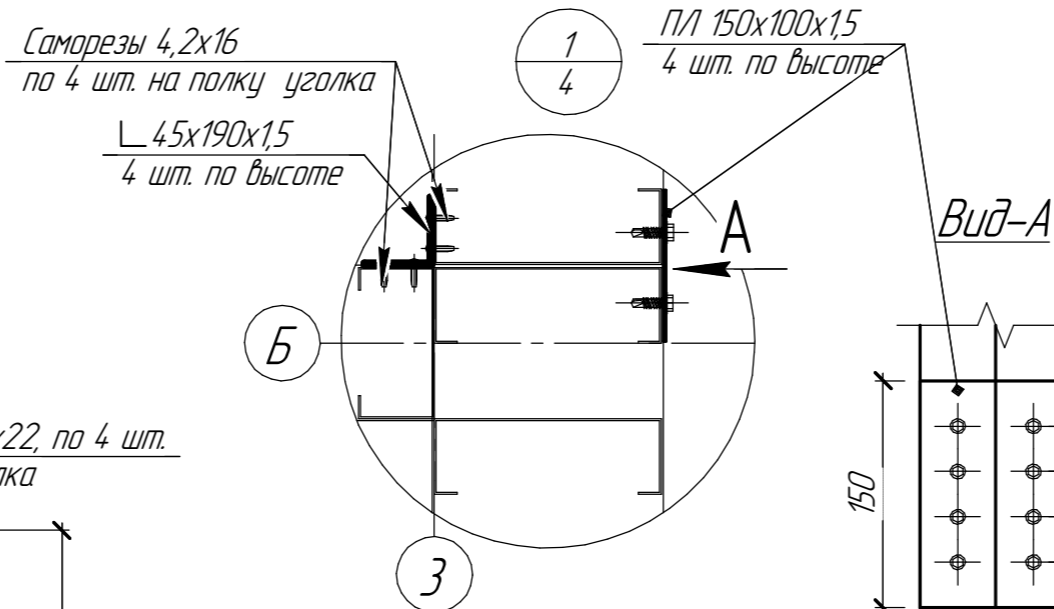
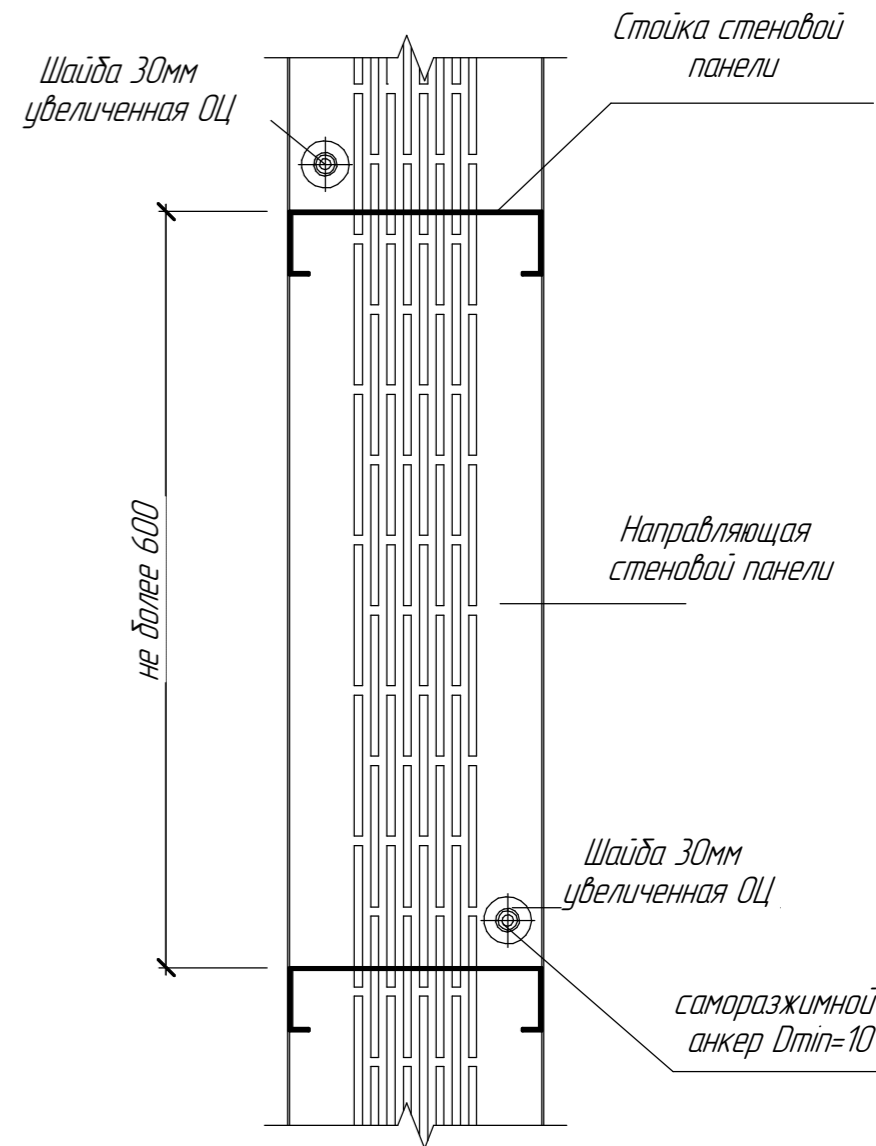
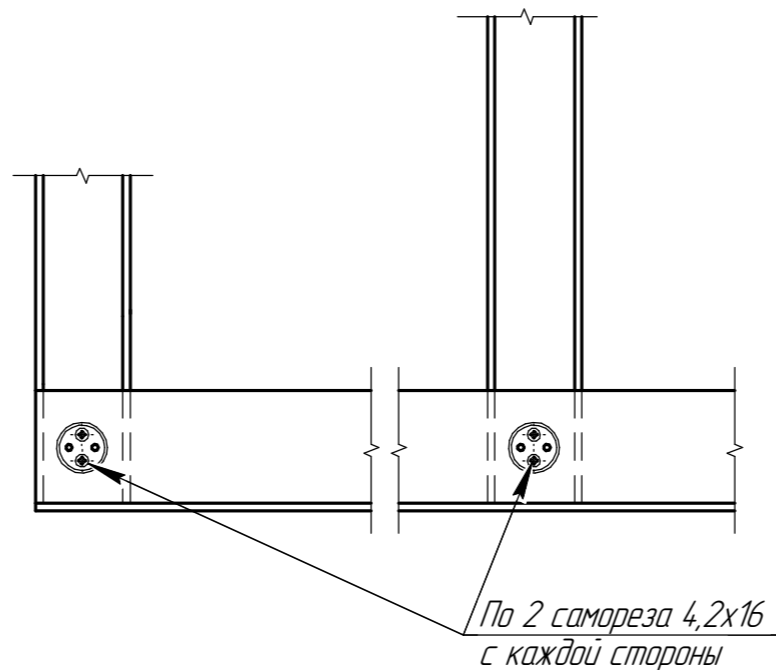
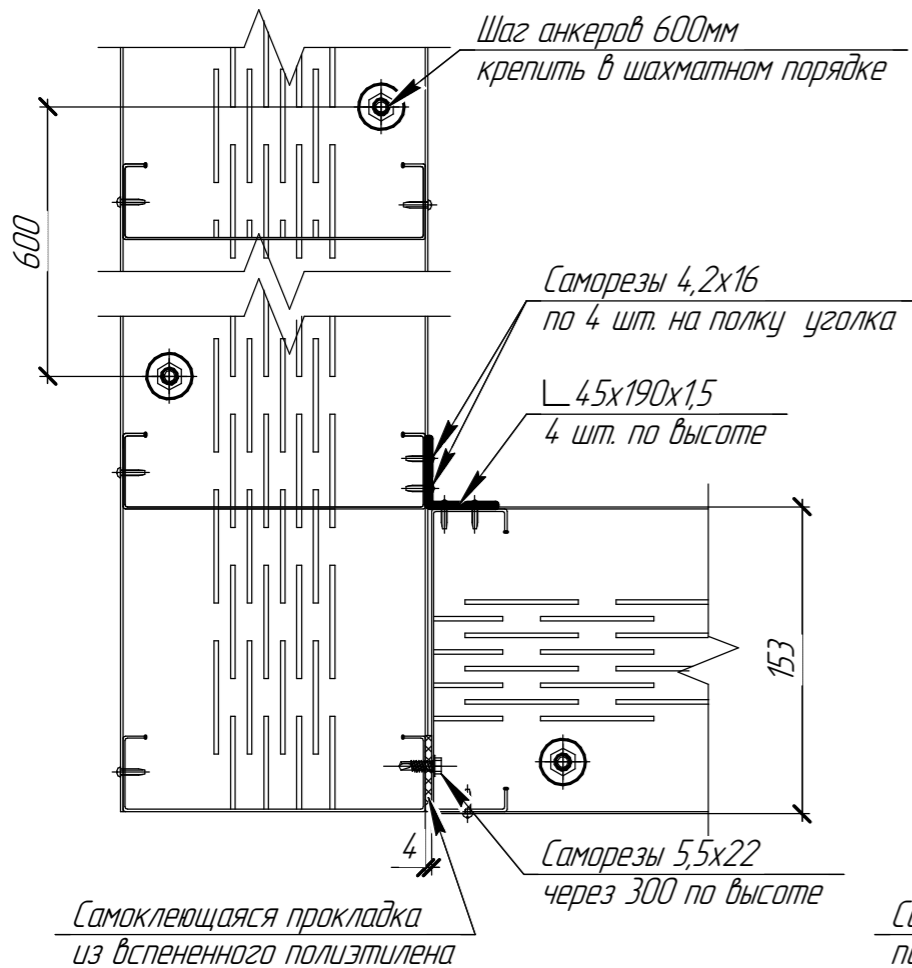
PP-2-termo				
Номер указанный на элементе	Типоразмер	Кол-во, шт	Длина, (м)	Масса, (т)
323	SA-200-15-TC-IN	1	1,24	0,005
324	SA-200-15-TC-IN	1	1,24	0,005
325	SA-200-15-TC-IN	1	1,24	0,005
328	SA-200-15-TC-IN	1	1,24	0,005
329	SA-200-15-TC-IN	1	1,24	0,005
<b>Всего по профилю</b>		<b>5</b>		<b>0,023</b>
72	SA-200-15-TU-OUT	1	2,45	0,009
319	SA-200-15-TU-OUT	1	2,45	0,009
<b>Всего по профилю</b>		<b>2</b>		<b>0,018</b>
<b>Всего</b>		<b>7</b>		<b>0,041</b>

						00254/КМ/КМД			
Изм.	Кол.ч.	Лист	№ док.	Подп.	Дата	<b>Пристрой-КА</b>	Стадия	Масса	Масштаб
Рук. отдела							Р		
ГИП							Лист 7	Листов 8	
Разработал						PP-2	000 ПК ПММ		

2/4

Узел крепления стойки панели к направляющей

Узел установки стеновых панелей на фундамент



						00254/КМ/КМД			
Изм.	Кол.ч.	Лист	№ док.	Подп.	Дата	Пристрой-КА	Стадия	Масса	Масштаб
Рук. отдела							Р		
ГИП							Лист 8	Листов 8	
Разработал						Сборочные узлы	ООО ПК ПММ		

Взам. инв. №

Подп. и дата

Инв. № подл.