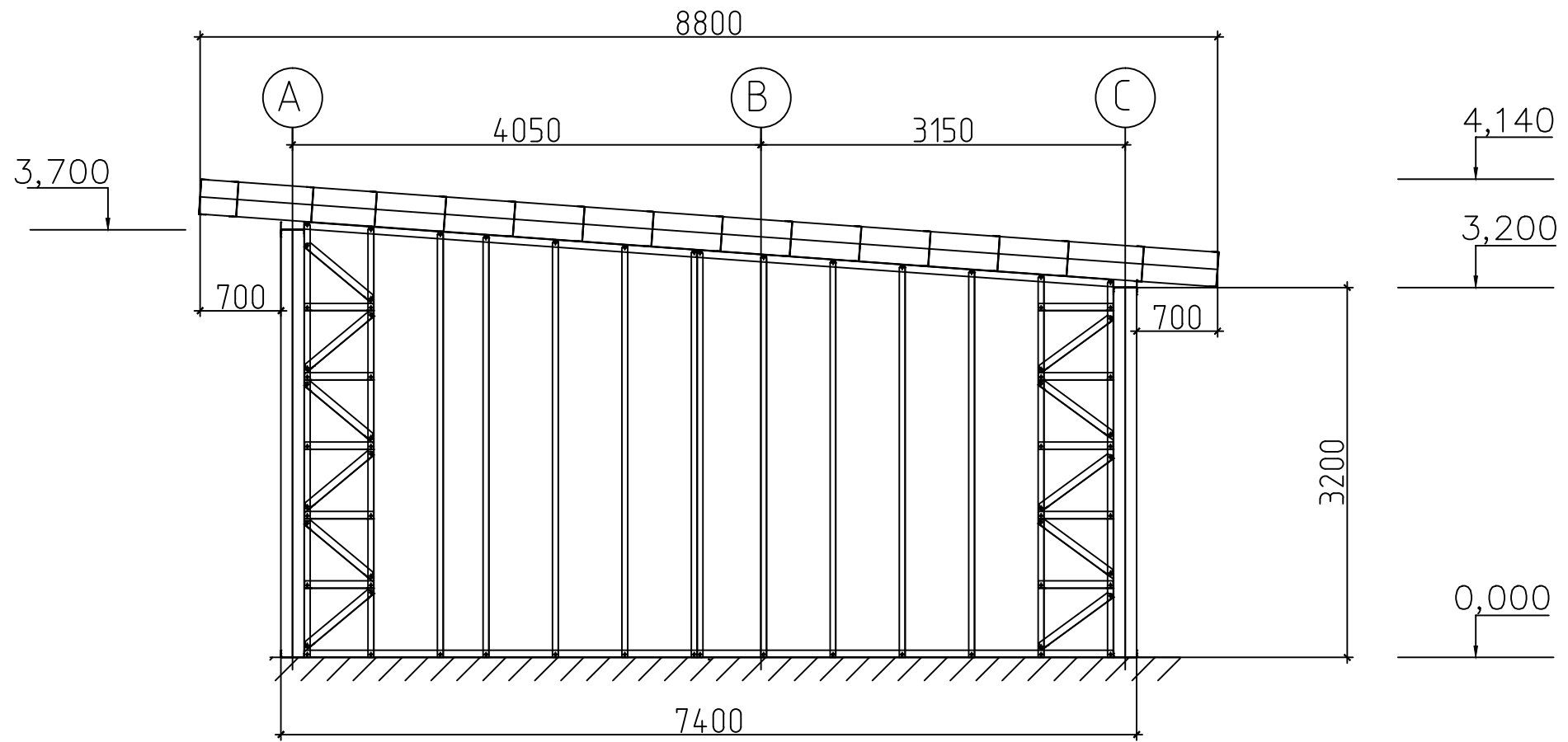


Фасад оси С-А



						00507			
						Район строительства: Московская область			
Изм.	Кол. уч.	Лист	№ док.	Подп.	Дата	Гараж 28x7.4	Стадия	Лист	Листов
Рук. отдела			Ефрекин					5	
Инженер			Потыкалов						
Менеджер			Усачев			Фасад оси С-А			