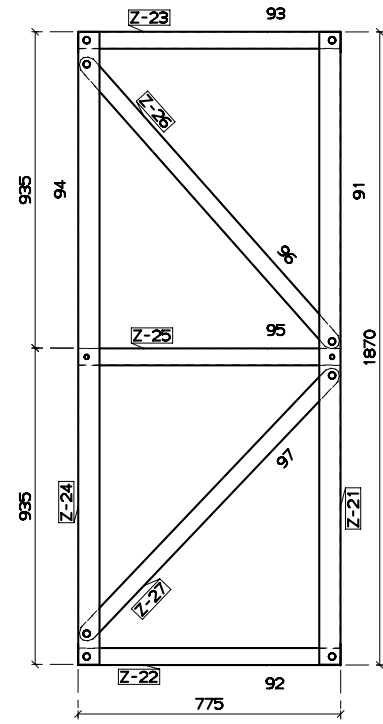
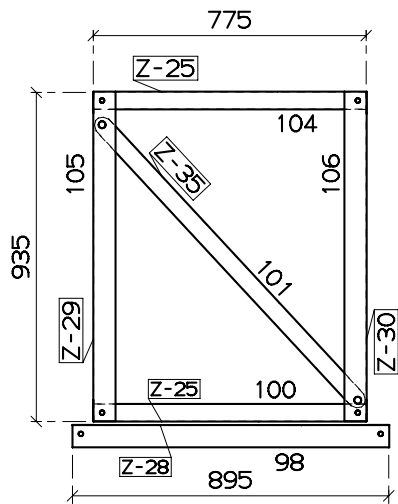
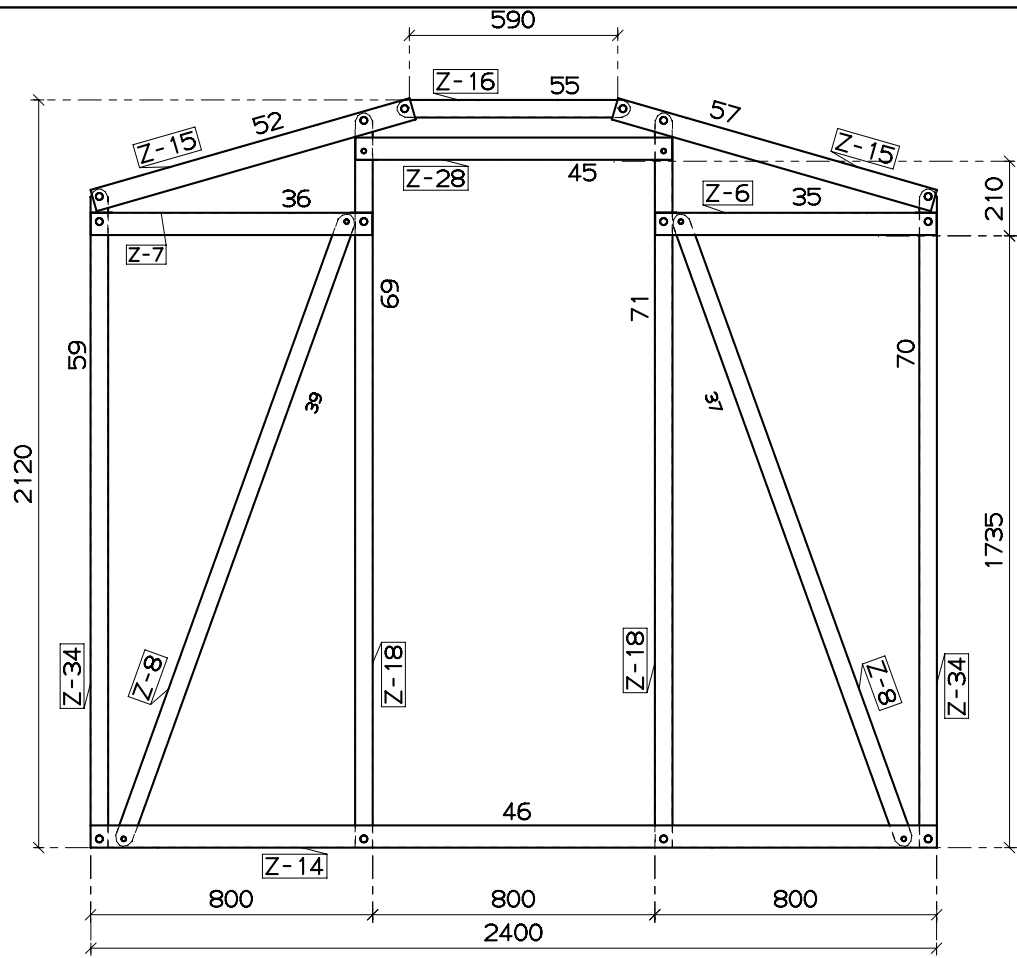


Согласовано

Инд. № подл. Подп. и дата

Взам. инд. №



K-9413					
Изм.	Кол.уч.	Лист	№ док.	Подп.	Дата
					22/09/09
Теплица 5,1X 2,4				Стадия	Лист
NSP-1, D-1, W-1				000*	Полиметалл-М*