

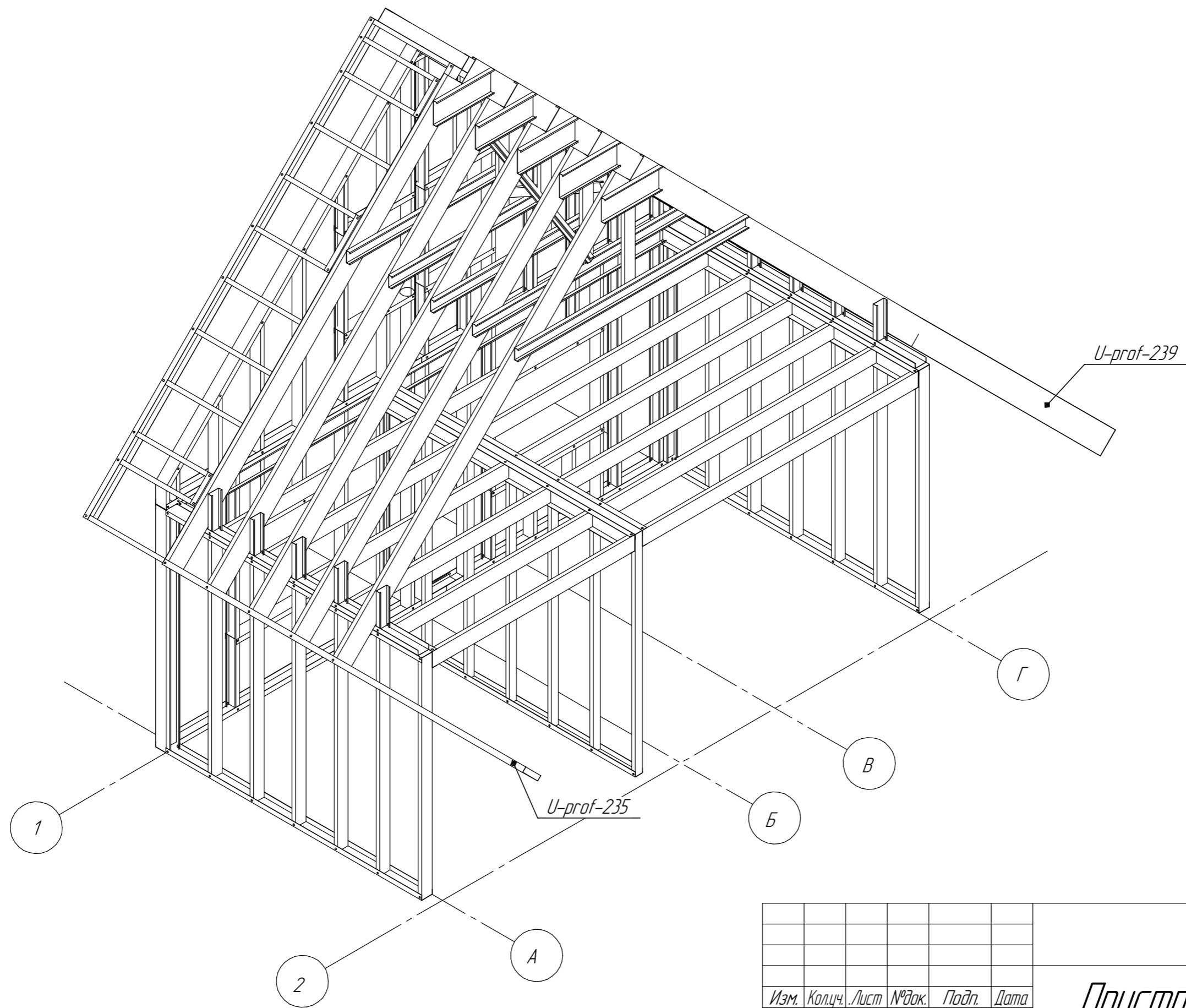
*ООО ПК "Полиметалл-М"*

*Альбом 1  
Чертежи КМ*

*Проект "Пристрой-КА"  
Этап 4*

*Шифр 00256-КМ*

*2017*



Инв. № подл. Подп. и дата. Взам. инв. №

Изм.	Кол.уч.	Лист	№ док.	Подп.	Дата
Рук. отдела					
ГИП					
Разработал					

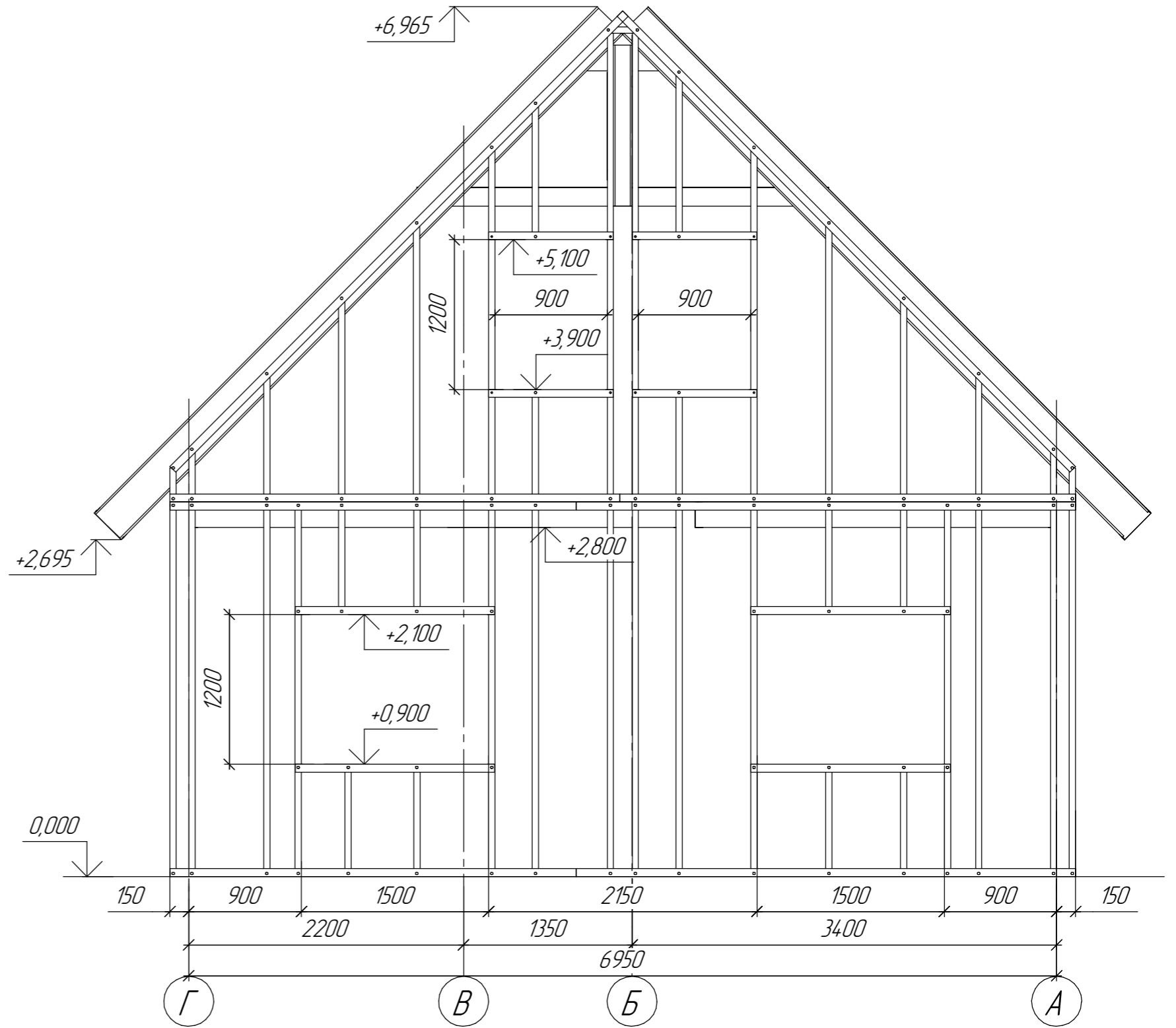
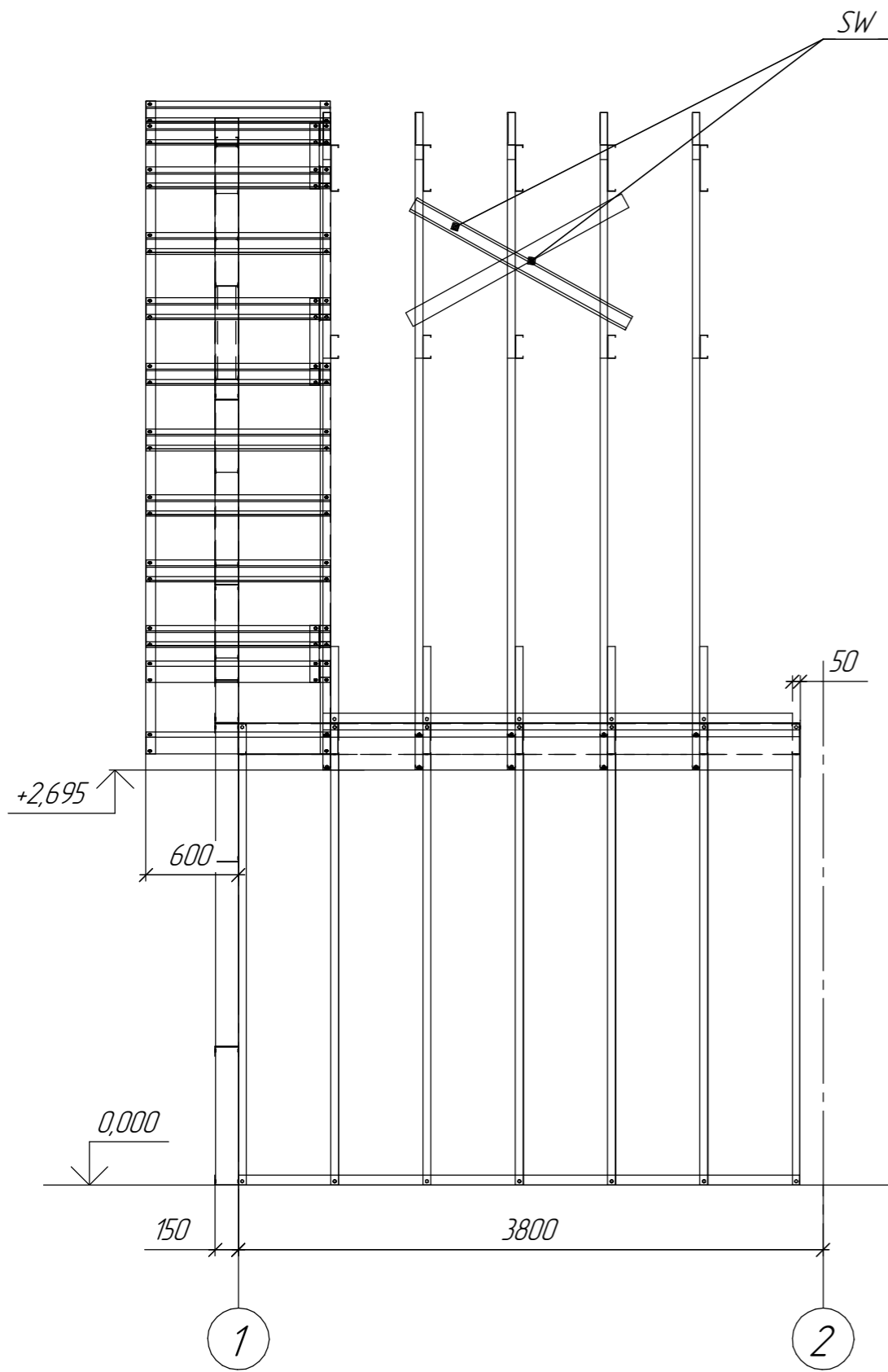
00256-КМ

Пристрой-Ка  
Этап-4

Общий вид.  
Аксонометрия.

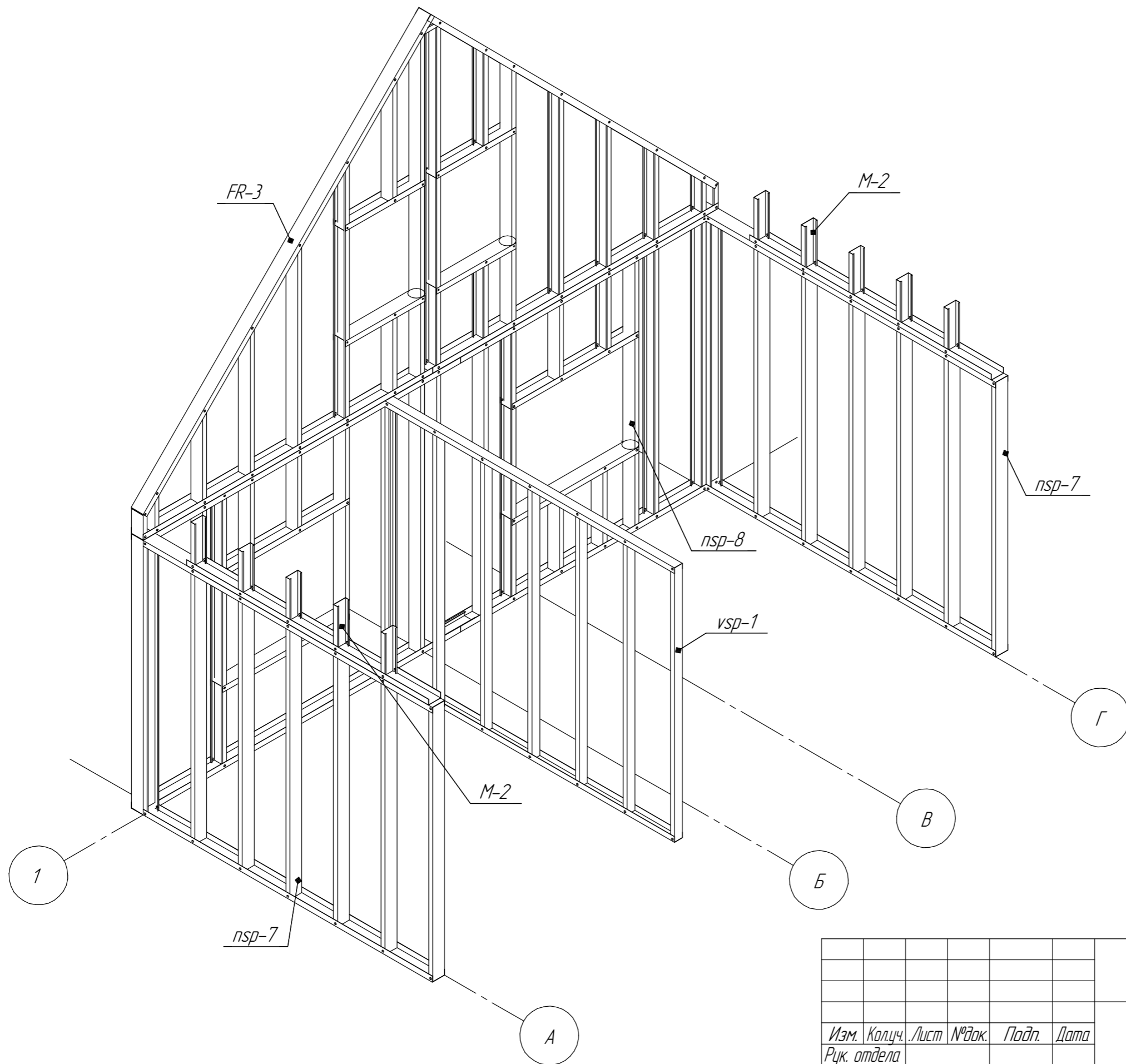
Стадия	Масса	Масштаб
Р		
Лист 2	Листов 10	

ООО ПК ПММ



Взам. инв. №  
Подп. и дата  
Инв. № подл.

						<b>00256-КМ</b>				
Изм.	Кол.уч.	Лист	№ док.	Подп.	Дата	<b>Пристрой-Ка Этап-4</b>	Стадия	Масса	Масштаб	
Рук.	отдела						Р			
Разработал							Лист 3	Листов 10		
							Фасад 1-2 Фасад Г-А	<b>ООО ПК ПММ</b>		



Взам. инв. №

Подл. и дата

Инв. № подл.

Изм.	Колуч.	Лист	№ док.	Подл.	Дата
Рук. отдела					
ГИП					
Разработал					

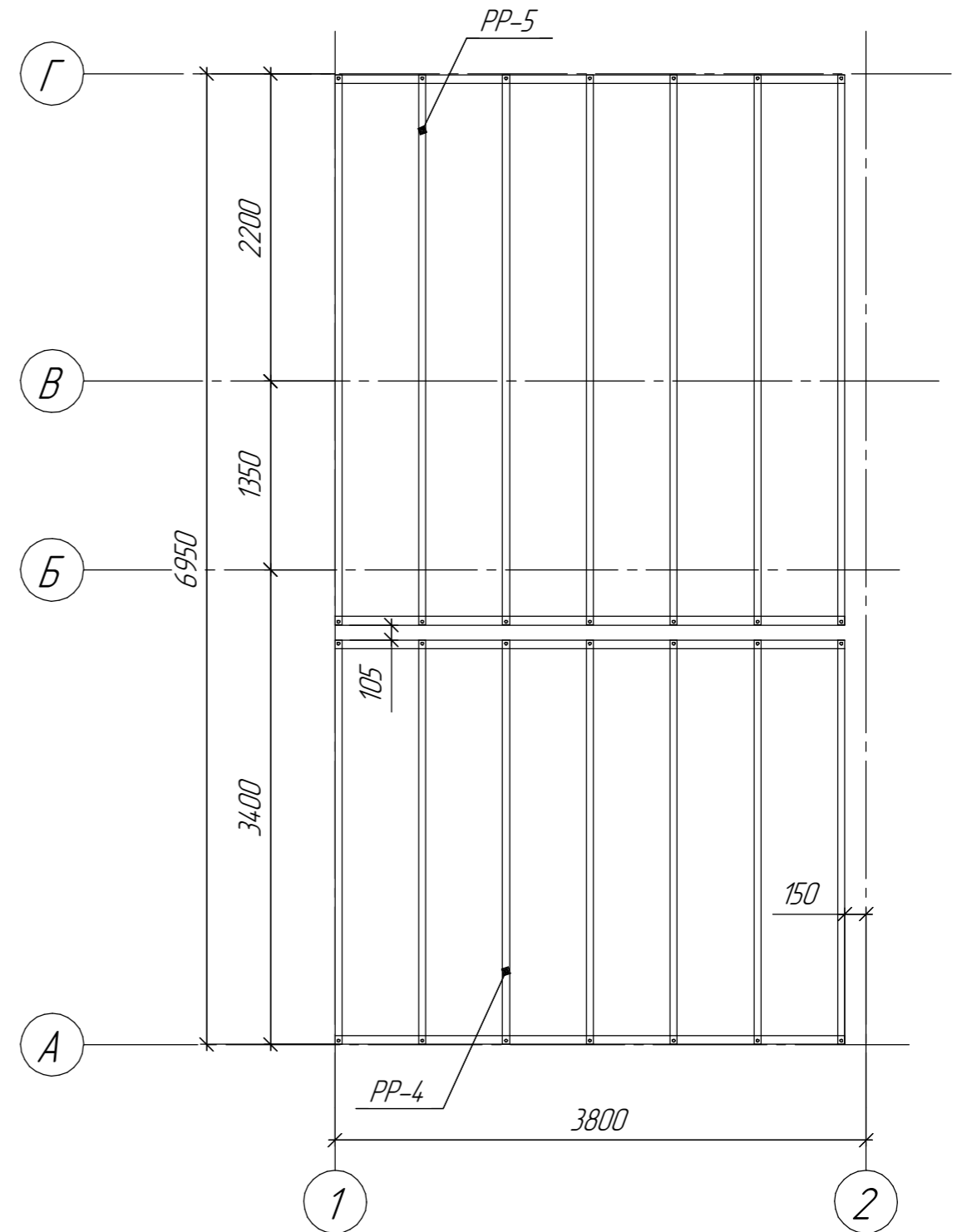
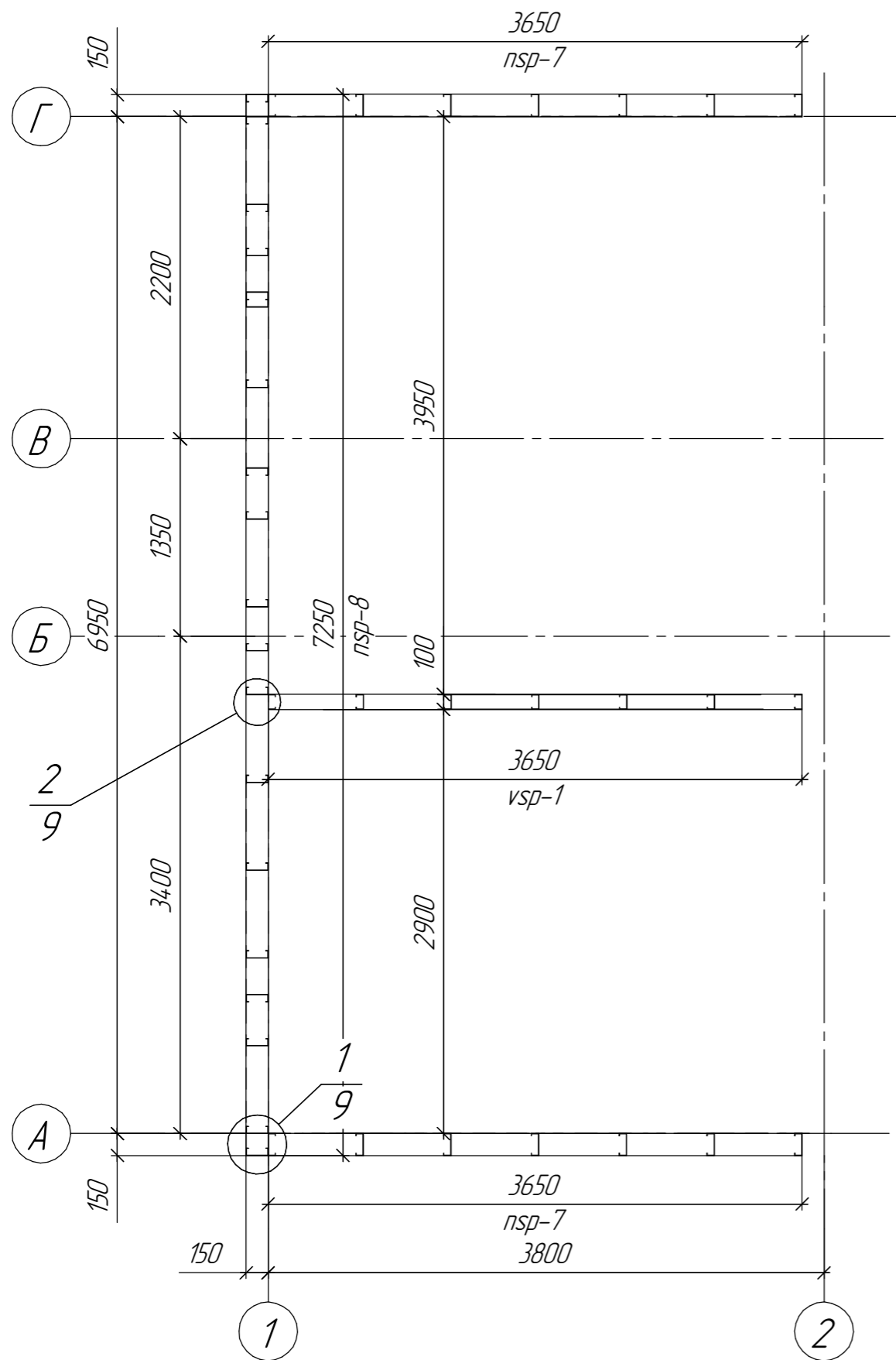
00256-КМ

Пристрой-Ка  
Этап-4

Стеновые панели.  
Аксонометрия.

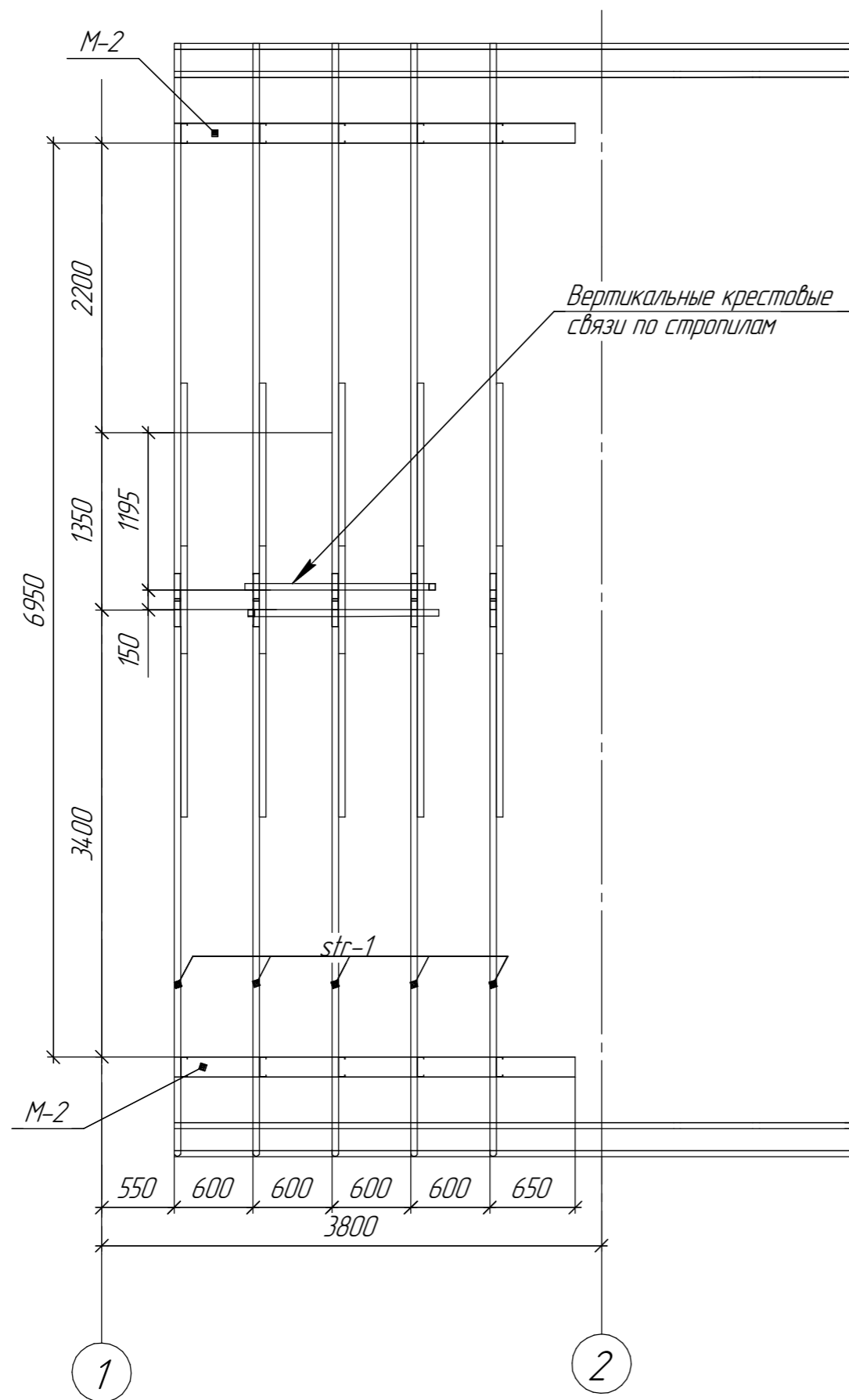
Стадия	Масса	Масштаб
Р		
Лист 4	Листов	10

ООО ПК ПММ



Инв. № подл.	Подп. и дата	Взам. инв. №

00256-КМ									
Изм.	Кол.уч.	Лист	№ док.	Подп.	Дата	<b>Пристрой-Ка</b> <b>Этап-4</b>	Стадия	Масса	Масштаб
Рук. отдела							Р		
ГИП							Лист 5	Листов 10	
Разработал							000 ПК ПММ		
План расстановки панелей 1-го этажа						План междуэтажного перекрытия.			

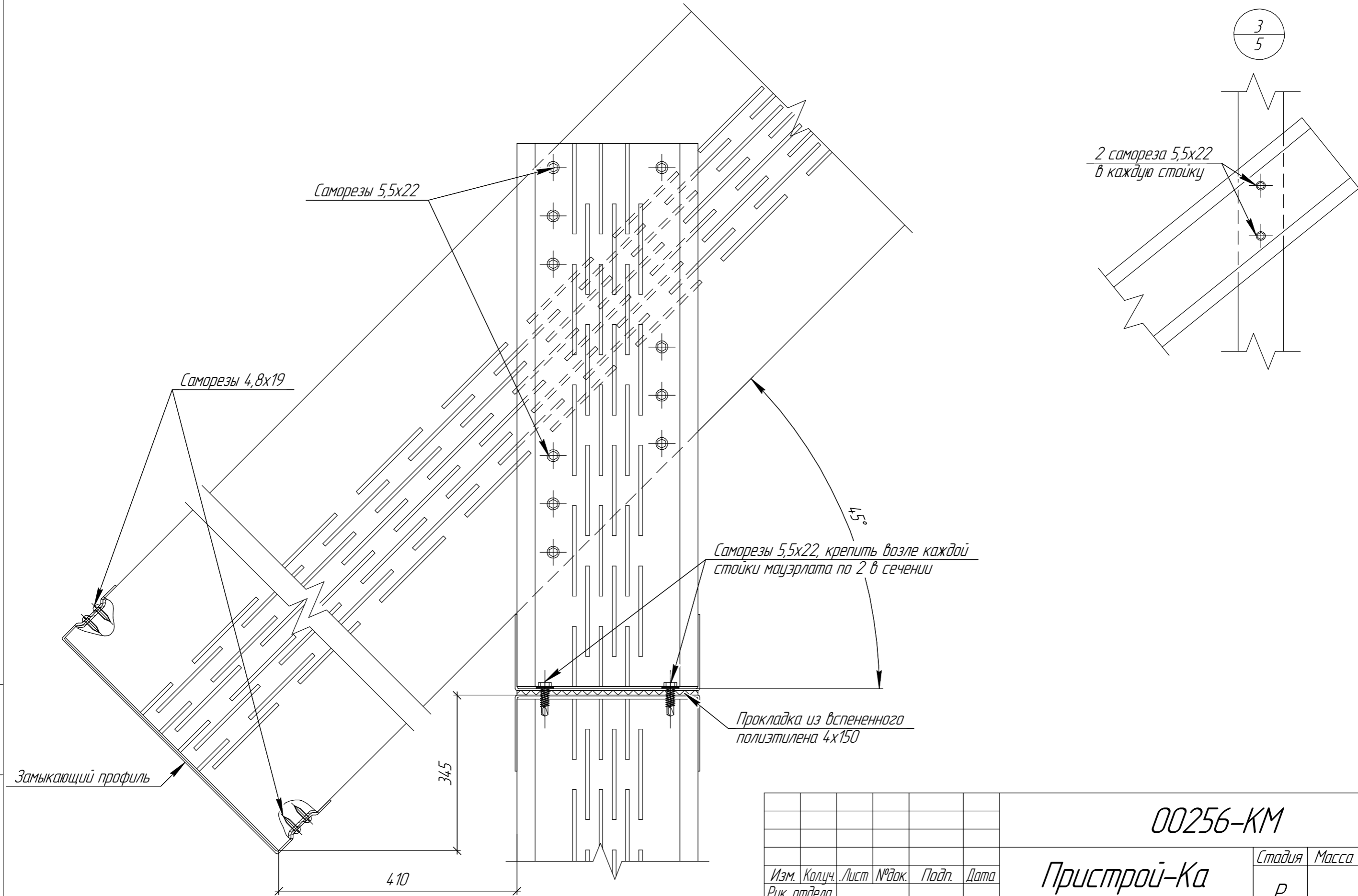


Инв. № подл.	Подп. и дата	Взам. инв. №

Узел крепления стропил  
к мауэрлату см. лист 13

						<b>00256-КМ</b>			
Изм.	Кол.уч.	Лист	№ док.	Подп.	Дата	<b>Пристрой-Ка Этап-4</b>	Стадия	Масса	Масштаб
Рук. отдела							Р		
Разработал							Лист 6	Листов 10	
						<b>План стропил</b>	<b>ООО ПК ПММ</b>		

Узел крепления стропильной ноги к мауэрлату.



Взам. инв. №
Подп. и дата
Инв. № подл.

Закрывающий профиль

Саморезы 5,5x22

Саморезы 4,8x19

Саморезы 5,5x22, крепить возле каждой стойки мауэрлата по 2 в сечении

Прокладка из вспененного полиэтилена 4x150

2 самореза 5,5x22  
в каждую стойку

Изм.	Кол.уч.	Лист	№ док.	Подп.	Дата
Рук. отдела					
ГИП					
Разработал					

00256-КМ

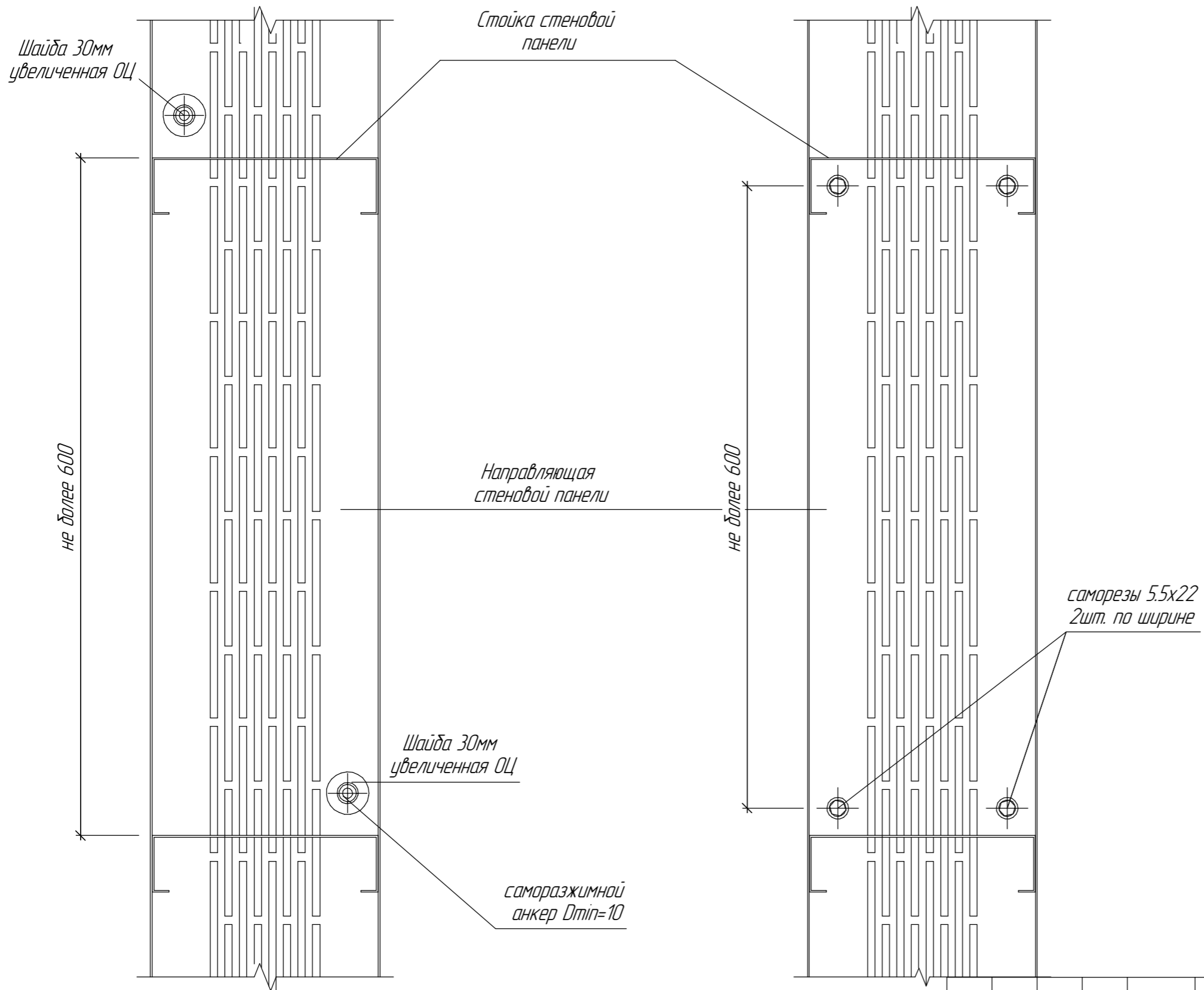
Пристрой-Ка  
Этап-4

Стадия	Масса	Масштаб
Р		
Лист 7	Листов	10

Узел крепления стропил 000 ПК ПММ

Узел установки стеновых панелей на фундамент

Узел установки стеновых панелей на низлежащий этаж

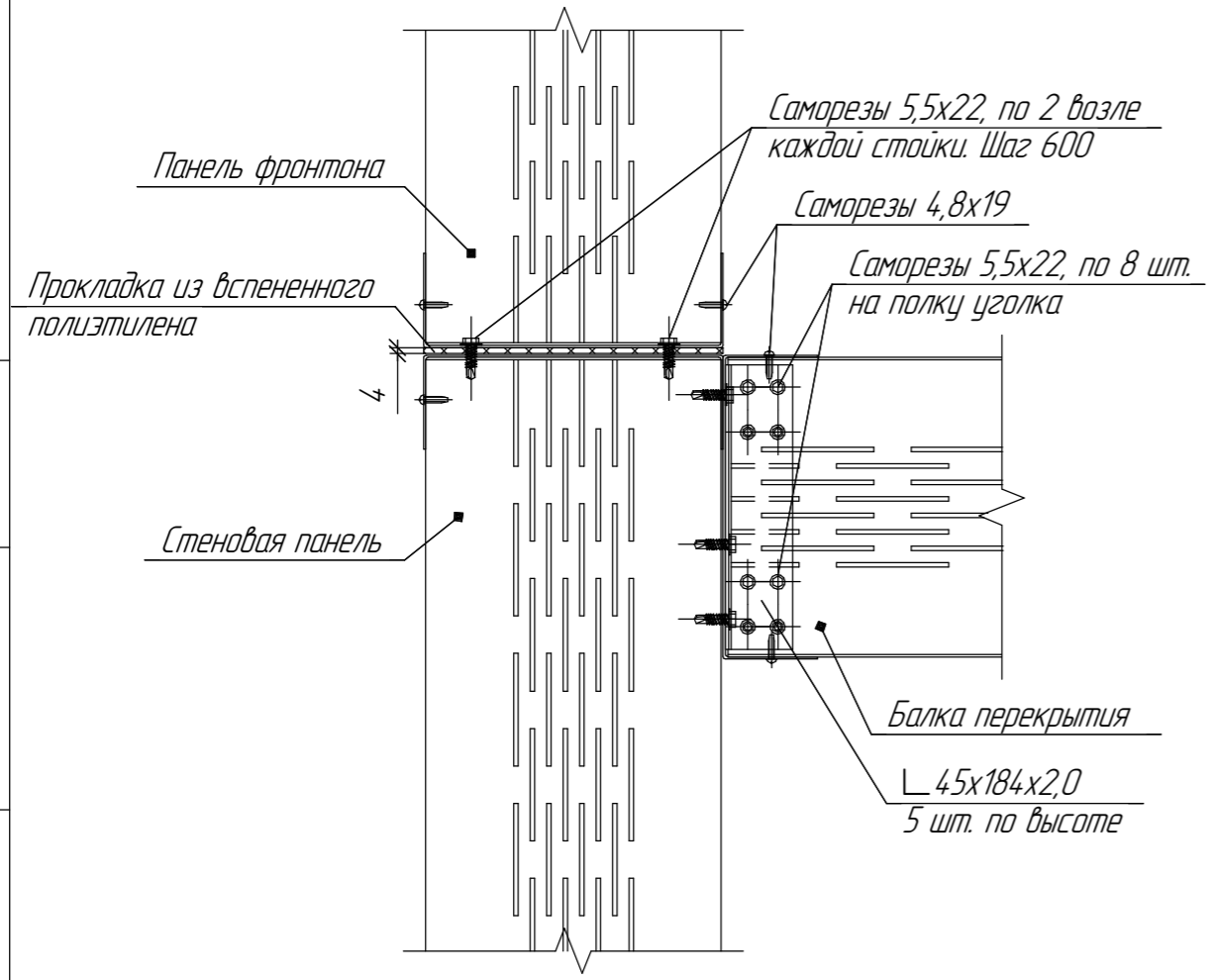
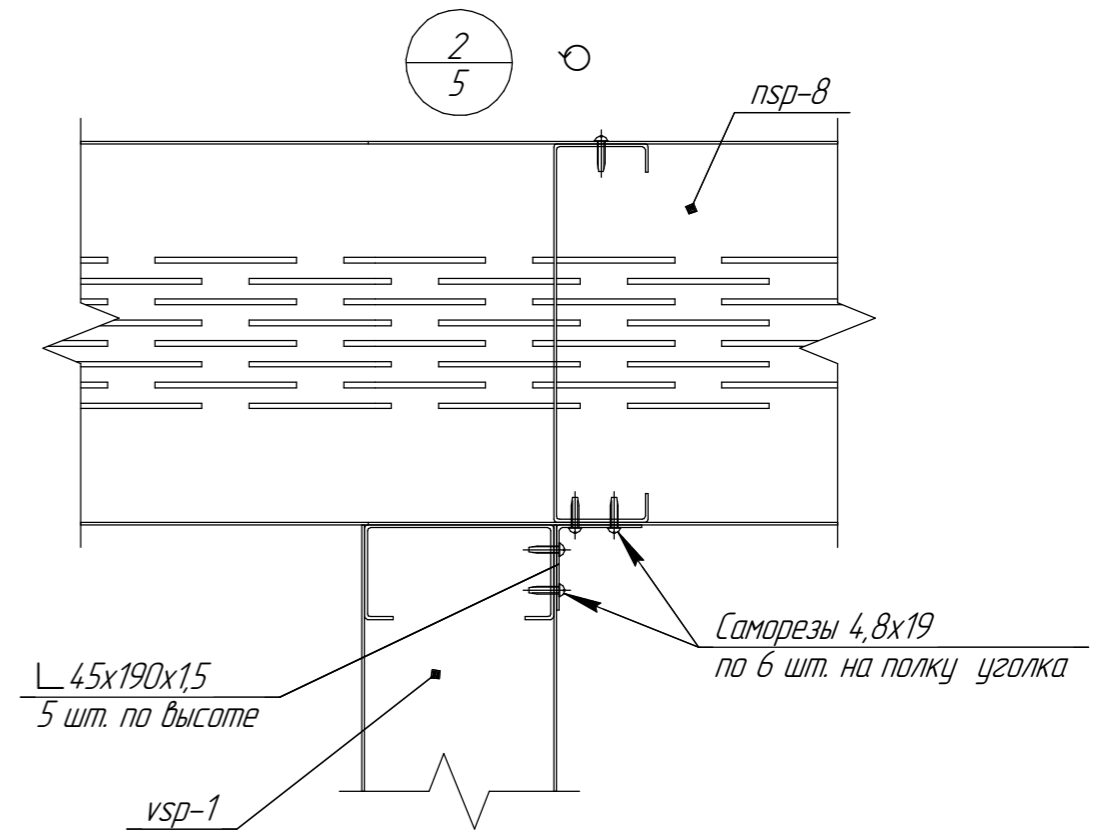
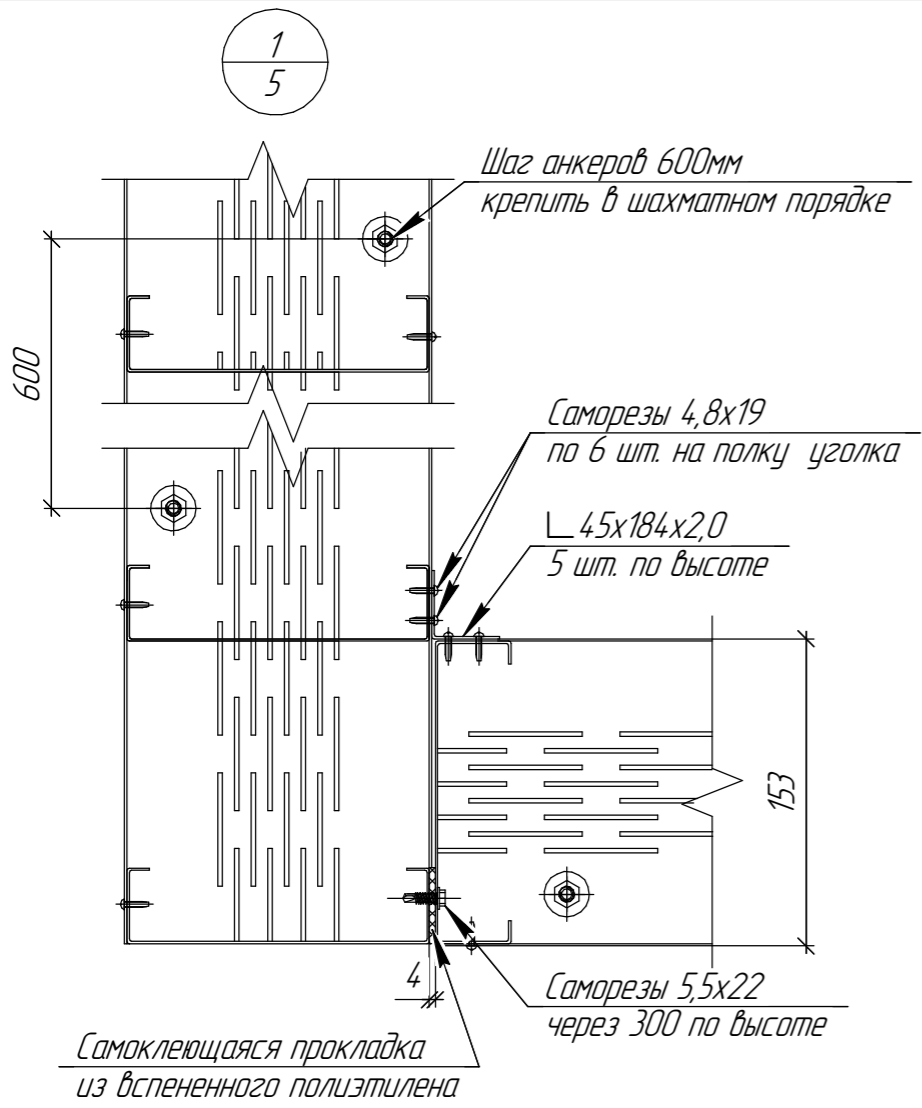


Инв. № подл.	Взам. инв. №
	Подп. и дата

Изм.	Кол.уч.	Лист	№ док.	Подп.	Дата
Рук. отдела					
ГИП					
Разработал					

00256-КМ		
Пристрой-Ка	Стадия	Масса
Этап-4	Р	
Узлы установки стеновых панелей	Лист 8	Листов 10
ООО ПК ПММ		

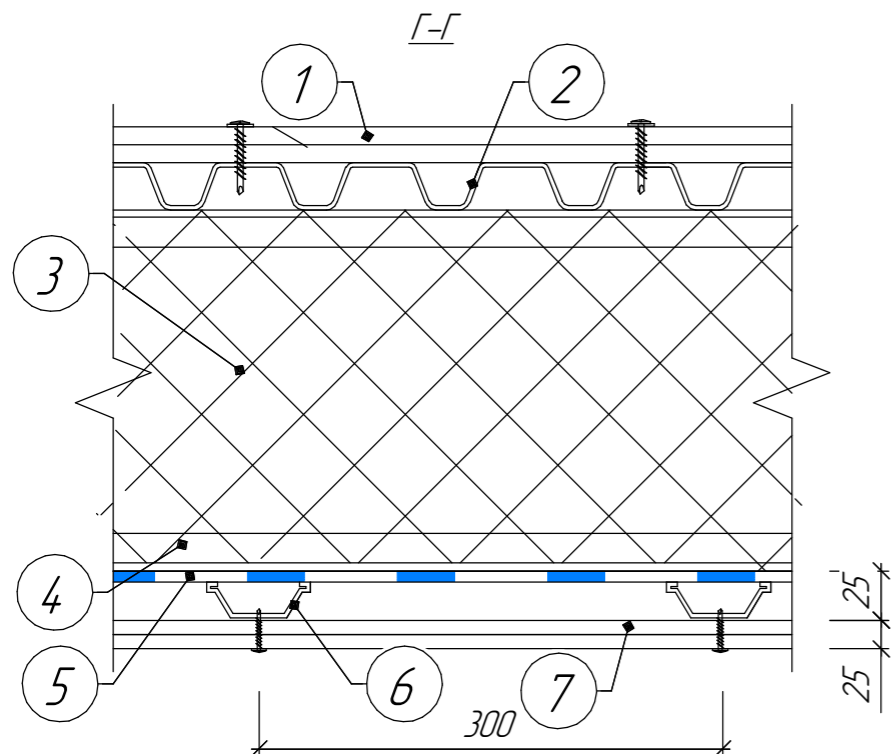
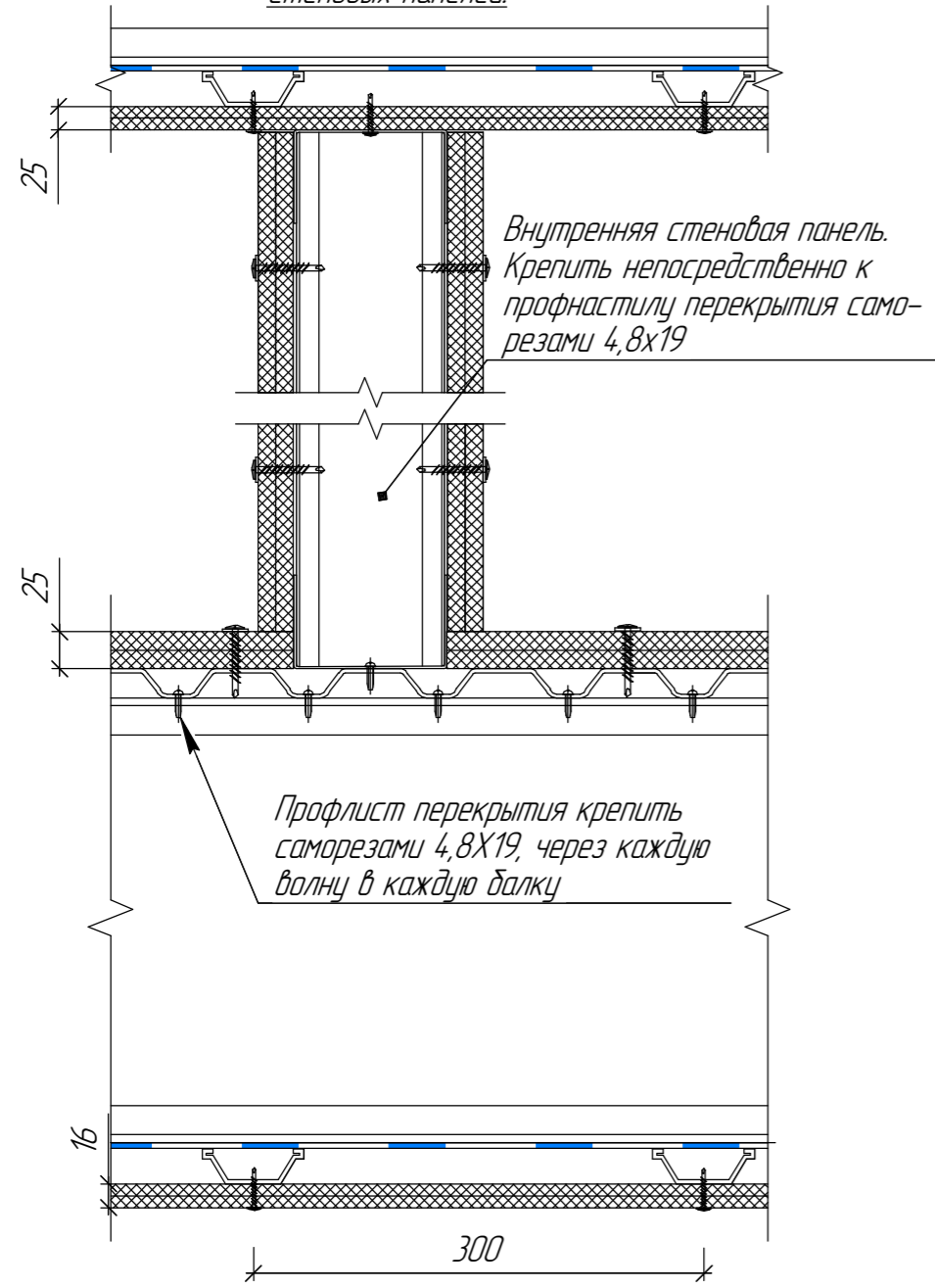




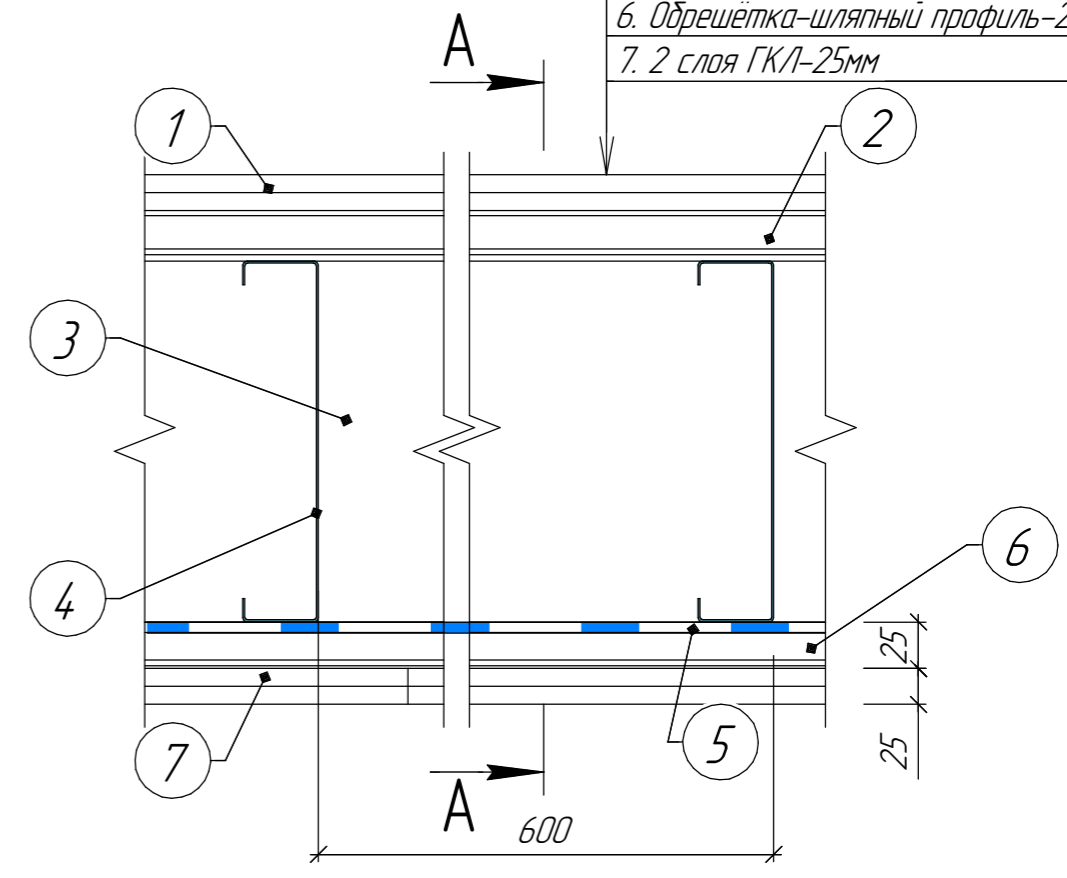
Инв. № подл.	Взам. инв. №
Подп. и дата	

						<b>00256-КМ</b>			
Изм.	Кол.уч.	Лист	№ док.	Подп.	Дата	<b>Пристрой-Ка Этап-4</b>	Стадия	Масса	Масштаб
Рук. отдела							Р		
Разработал							Лист 9	Листов 10	
						Узлы сопряжения стеновых панелей. Узел крепления междуэтажного перекрытия.	<b>ООО ПК ПММ</b>		

Узел крепления внутренних стеновых панелей



1. 2 слоя ГВЛВ-25мм
2. Профнастил- 35мм
3. Утеплитель, минераловатные плиты из базальтового волокна- 200мм
4. Стальной оцинкованный профиль
5. Пароизоляция
6. Обрешётка-шляпный профиль-25мм
7. 2 слоя ГКЛ-25мм



Инв. № подл.	Взам. инв. №
Подп. и дата	

						<b>00256-КМ</b>			
Изм.	Колуч.	Лист	№ док.	Подп.	Дата	<b>Пристрой-Ка Этап-4</b>	Стадия	Масса	Масштаб
Рук. отдела							Р		
ГИП							Лист 10	Листов 10	
Разработал						Узел крепления внутренних стеновых панелей. Пирог перекрытия	<b>000 ПК ПММ</b>		