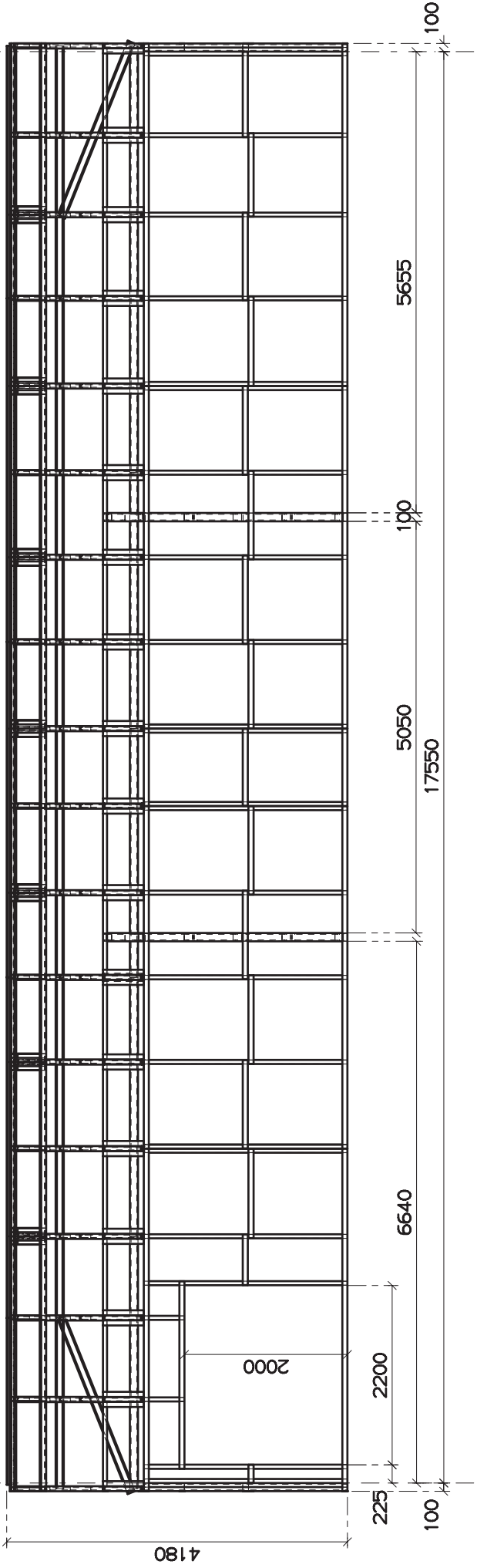


ФРАГМЕНТ 1  
с. листы 13, 14, 15

Изм.	Кол.уч.	Лист	№ док.	Подп.	Дата
Теплица					
Общая вид					
Стандарт	Лист	Листов			
	1				
ООО "Полиметалл-М"					

1

2

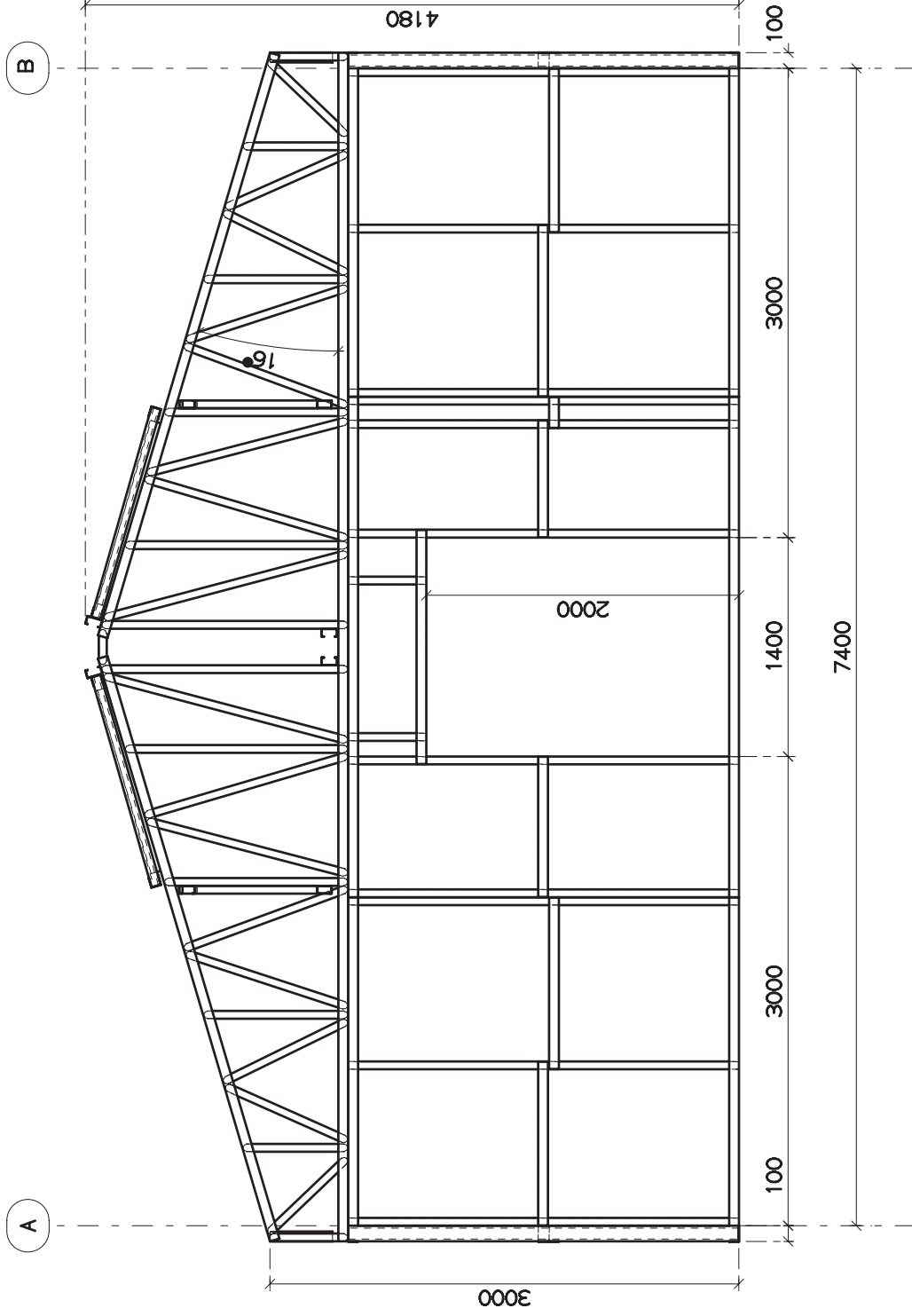


Инд. подл. Подп. и дата	Инд. подл. Подп. и дата
Взам. инд. №	Взам. инд. №
Создано	Создано

Изм.	Кол. уч.	Лист	№ док.	Подп.	Дата
Теплица					
Фасад 1-2					
Стандия	Лист	Листов	000*Полиметалл-М*		
	2				

A3

Копирован



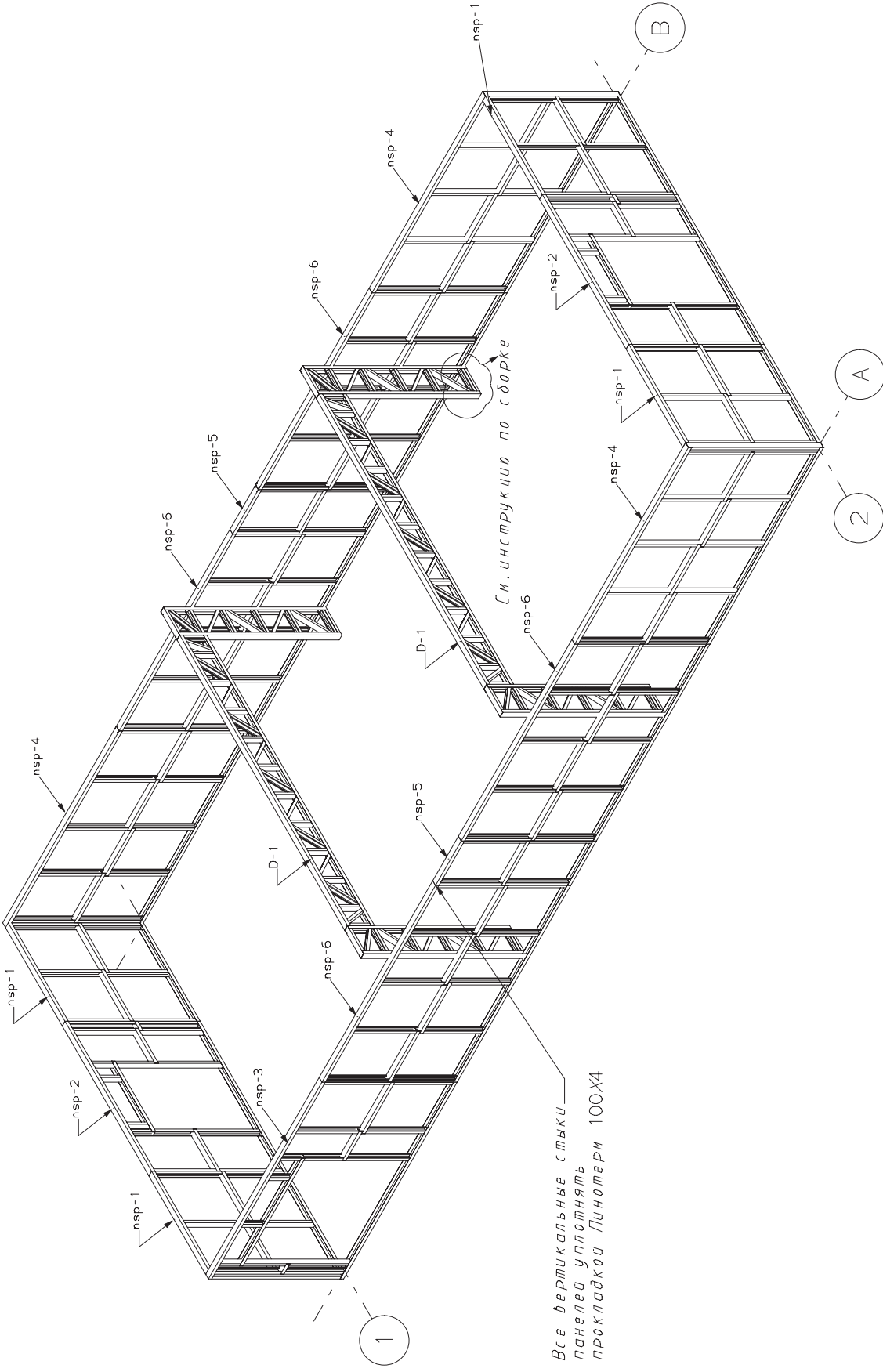
Изм. №	Кол. уч.	Лист	№ док.	Подп.	Дата	Страница	Лист	Листов	
						Теплица	3		
Фасад А-В							ООО "Полиметалл-М"		

Копирован

А3

Инд. № подл.	Подп. и дата	Взам. инд. №	Лист	Листов

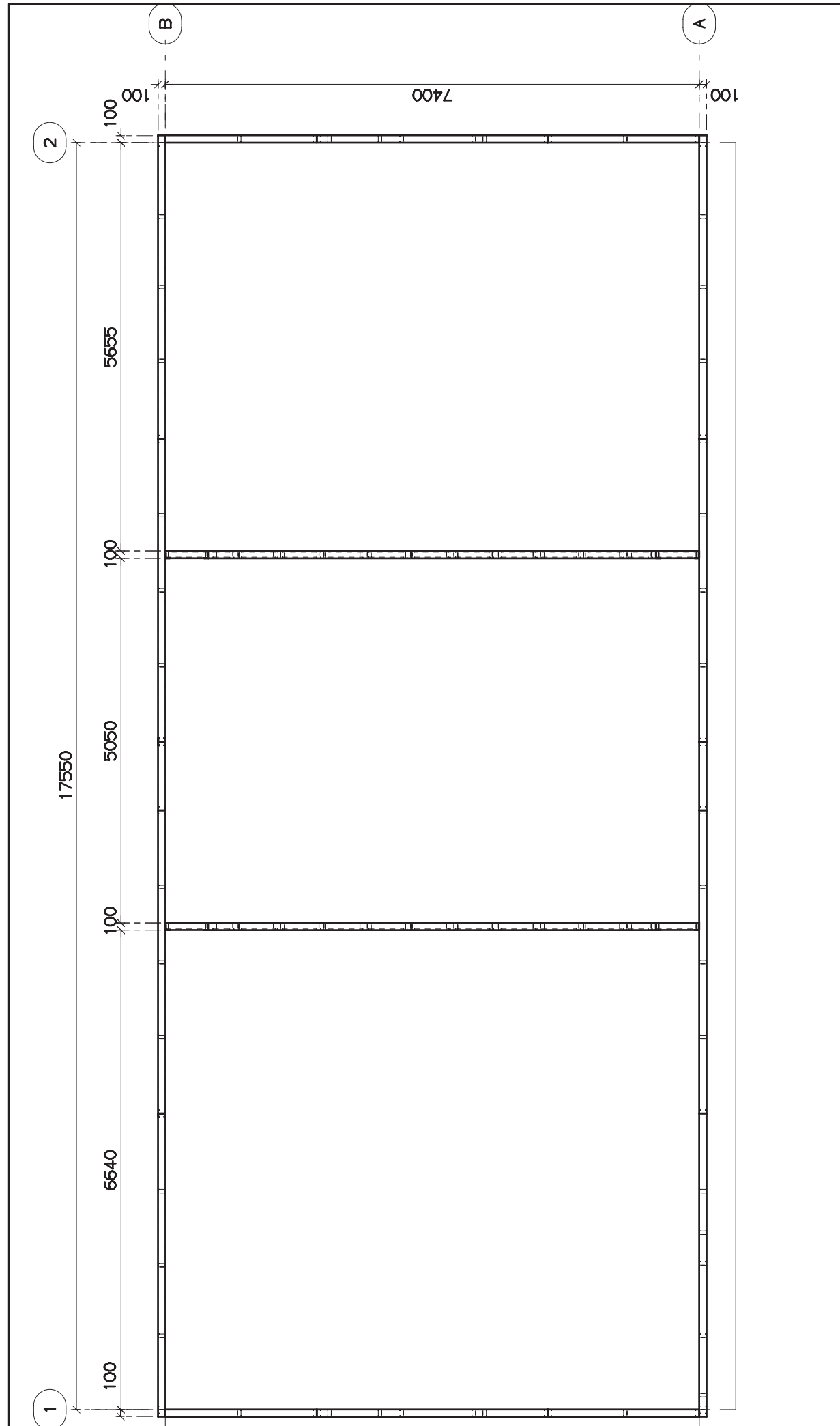
Создано



Инд. подл. Подп. и дата	Инд. подл. Подп.	Инд. подл. Подп.	Инд. подл. Подп.
Взам.И.В.И.			
Создано			

Изм.	Кол.	уч.	Лист	в	докум.	Подп.	Дата

Стандия	Лист	Листов
	7	
Теплица		
NSP. Акс.		
ООО "Полиметалл-М"		

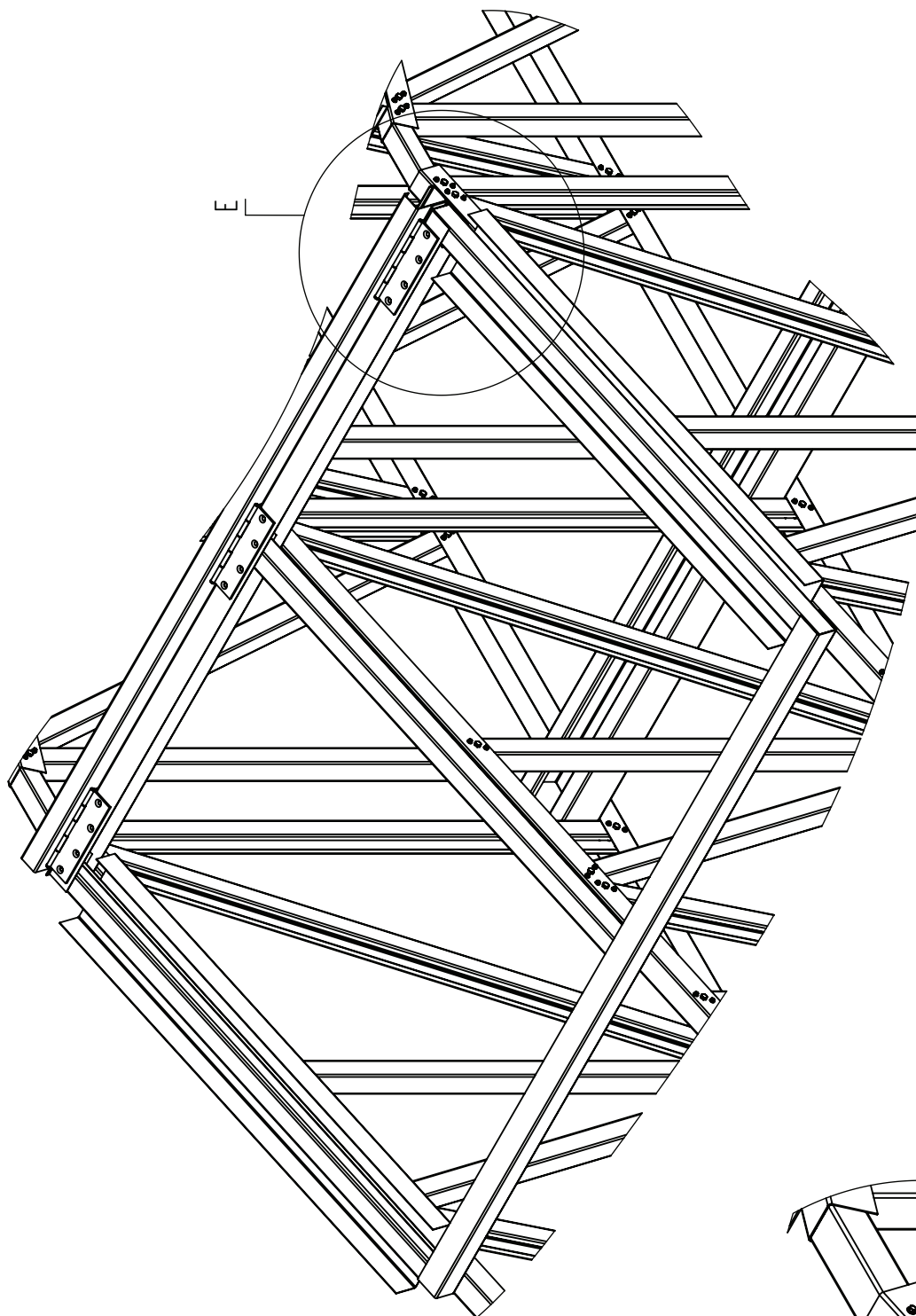


Изд. № подл.	Подп.	Дата	Стандия	Лист	Листов
№ инв.	№ док.	№ лист.	№ док.	№ лист.	№ лист.
Теплица			8		
NSP, План.			000*Полиметалл-М*		

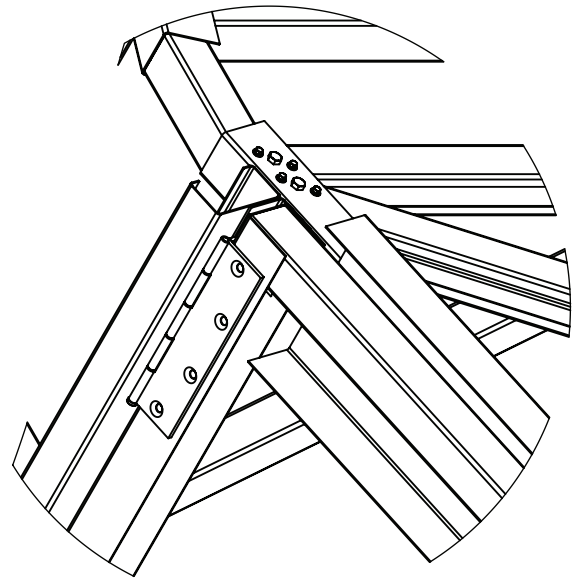
Копирован А3

Инд. № подл. Подп. и дата. Взам. инв. №

Создано



Е (1 : 8)



Имя, № подл.	Подпись и дата	Взам. инв. №	Инд. № дубл.	Подпись и дата
--------------	----------------	--------------	--------------	----------------

Изм.	К.уч.	Лист	№ док.	Подпись	Дата	
					21.08.2009	
Выполнил	Проверил	Гл.констр.	ГИП	И.контр.		
Теплица					Фрагмент D	
Стадия					Лист	Листов
Р					16	16
000 "Полиметалл-М"						